

KUNDENSPEZIFISCHE ROLLENGEWINDETRIEBE IN NUR SECHS WOCHEN



DER MARKT RUFT, MOOG LIEFERT!

Die Probleme, von denen Maschinenbauer am häufigsten berichten, sind Verzögerungen in der Beschaffung und die allgemeine Unsicherheit in ihrer Lieferkette.

Moogs neue Initiative für die Schnelligkeit kundenspezifischer Planetenrollengewindetriebe begegnet diesen Herausforderungen, indem sie die bei Industrieanwendungen am häufigsten eingesetzten Rollengewindtriebgrößen (Durchmesser von 15 mm [0,59 in] bis 39 mm [1,54 in]) bereitstellt.

Lieferfertig in nur sechs Wochen ab Werk. Von der Bestellung an wird Moog dafür sorgen, dass eine branchenführende, essentielle Komponente für industrielle Antriebstechnik für all unsere Partner in aller Welt stets zuverlässig und schnell verfügbar ist.



Hochmoderne Produktionseinrichtungen für Moog-Gewindetriebe

Alle angebotenen Gewindetriebe bieten eine Standardmutter und die Option, den Schaft nach Kundenvorgaben vollständig anzupassen.

MERKMALE



Individuell anpassbar (auch für kleinere Mengen), um alle Leistungsanforderungen zu erfüllen



Maximale Flexibilität in Bezug auf Design und Leistungsumfang



Extrem leise und vibrationsarme Funktionalität dank der ausgezeichneten Laufruhe des Designs



Hohes Beschleunigungsvermögen für schnelle Maschinen mit hohem Auslastungsgrad



Kann in Verbindung mit dem ergänzenden Angebot an erstklassigen elektromechanischen Produkten und Systemen von Moog verwendet werden, darunter Servoantriebe, Servomotoren und Servoregler, um innovative elektromechanische Lösungen umzusetzen.

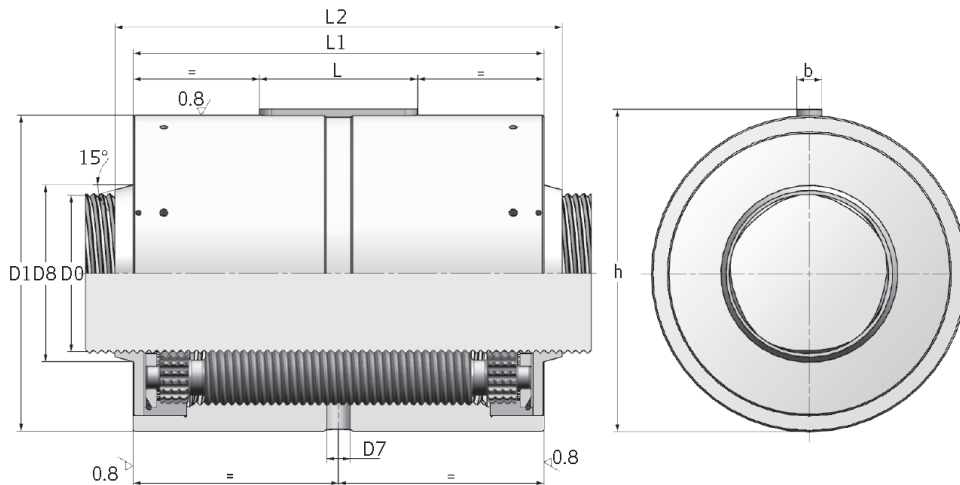


Das Know-how von Moog und enge Zusammenarbeit mit Kunden für die Umsetzung von Lösungen, die auch den schwierigsten Herausforderungen von heute gerecht werden

Wenn Sie Fragen zu unseren kundenspezifischen Rollengewindetrieben haben oder Kontaktdaten eines autorisierten Vertriebspartners in Ihrer Nähe suchen, besuchen Sie [moog.de/gewindetriebe-aktion](https://www.moog.de/gewindetriebe-aktion)

VERFÜGBARE GRÖSSEN

ZYLINDRISCHE EINZELMUTTER (Abmessungen und Tragfähigkeiten)



D ₀ mm	Ph ₀ mm [in]	C _{0a} kN [lbf]	C _a kN [lbf]	C _{0a} kN [lbf]	Bezeichnung
15	2 [0.078]	39 [8.767]	28 [6.294]	49 [11.015]	00C-015-02
	4 [0.157]	39 [8.767]	30 [6.744]	48 [10.790]	00C-015-04
	5 [0.196]	37 [8.317]	30 [6.744]	46 [10.341]	00C-015-05
	6 [0.236]	32 [7.193]	31 [6.969]	41 [9.217]	00C-015-06
	8 [0.314]	29 [6.519]	28 [6.294]	37 [8.317]	00C-015-08
21	2 [0.078]	83 [18.659]	53 [11.914]	102 [22.930]	00C-021-02
	4 [0.157]	92 [20.682]	58 [13.038]	112 [25.178]	00C-021-04
	5 [0.196]	90 [20.232]	59 [13.263]	110 [24.729]	00C-021-05
	6 [0.236]	82 [18.434]	62 [13.938]	103 [23.155]	00C-021-06
	8 [0.314]	72 [16.186]	57 [12.814]	89 [20.008]	00C-021-08
	10 [0.393]	72 [16.186]	57 [12.814]	90 [20.232]	00C-021-10
25	2 [0.078]	114 [25.628]	73 [16.411]	139 [31.248]	00C-025-02
	4 [0.157]	133 [29.899]	80 [17.984]	163 [36.643]	00C-025-04
	5 [0.196]	133 [29.899]	82 [18.434]	163 [36.643]	00C-025-05
	6 [0.236]	140 [31.473]	92 [20.682]	172 [38.667]	00C-025-06
	8 [0.314]	111 [24.953]	80 [17.984]	138 [31.023]	00C-025-08
	10 [0.393]	103 [23.155]	80 [17.984]	129 [29.000]	00C-025-10
30	2 [0.078]	131 [29.450]	86 [19.333]	160 [35.969]	00C-030-02
	5 [0.196]	164 [36.868]	97 [21.806]	201 [45.186]	00C-030-05
	6 [0.236]	176 [39.566]	110 [24.729]	215 [48.333]	00C-030-06
	8 [0.314]	158 [35.519]	102 [22.930]	194 [43.612]	00C-030-08
	10 [0.393]	150 [33.721]	103 [23.155]	184 [41.364]	00C-030-10
39	2 [0.078]	171 [38.442]	119 [26.752]	209 [46.985]	00C-039-02
	5 [0.196]	240 [53.954]	137 [30.798]	293 [65.869]	00C-039-05
	6 [0.236]	265 [59.574]	155 [34.845]	324 [72.838]	00C-039-06
	10 [0.393]	239 [53.729]	147 [33.046]	292 [65.644]	00C-039-10
	15 [0.590]	227 [51.031]	164 [36.868]	277 [62.272]	00C-039-15

Symbollegende

- D₀ Nenndurchmesser
- Ph₀ Steigung
- C_a Dynamische Tragfähigkeit
- C_{0a} Statische Tragfähigkeit

Weitere Informationen finden Sie unter www.moog.de/gewindetriebe-aktion oder schicken Sie uns eine E-Mail an em-motioncontrol@moog.com

Moog ist eine eingetragene Marke von Moog Inc. und deren Tochtergesellschaften. Sämtliche hierin genannten Marken sind Eigentum von Moog Inc. und deren Tochtergesellschaften. Angeführte Produkt- und Firmennamen sind Marken oder Geschäftsbezeichnungen ihrer jeweiligen Unternehmen.

©2022 Moog Inc. Alle Rechte vorbehalten. Alle Änderungen vorbehalten.

Prospekt Schnelligkeit kundenspezifischer Moog-Rollengewindetriebe
MCM/Rev.-, Oktober 2022, Id. CDL66617-de

MOOG