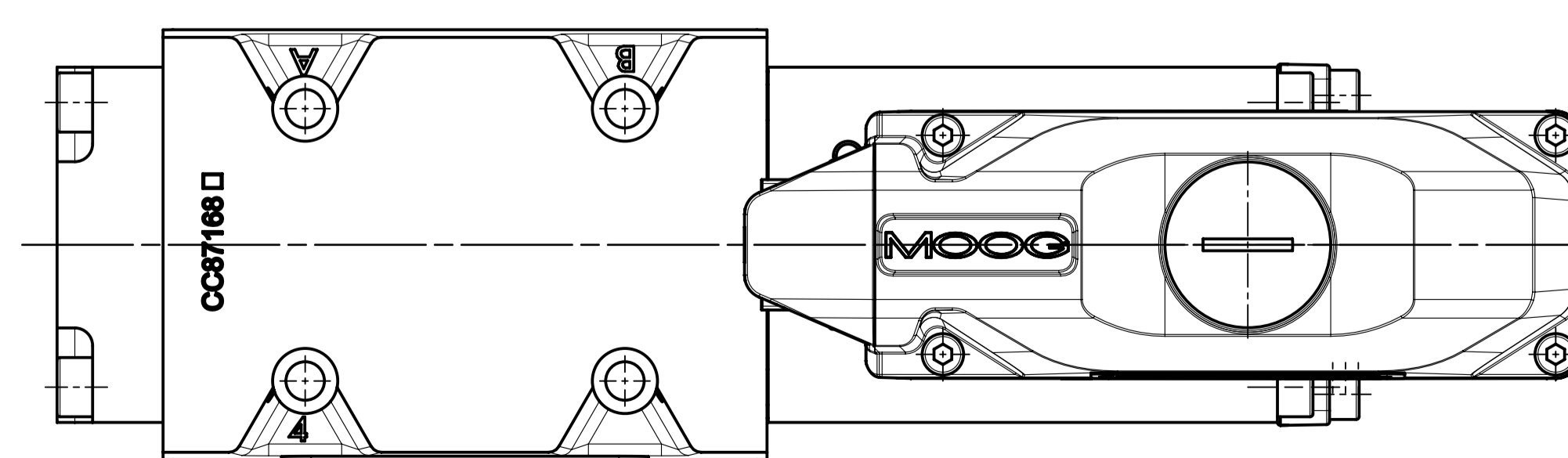


Pin assignment

A	Supply voltage
B	Ground 0V DC
C	Reference actual value
D	Command signal
E	Reference command signal
F	Actual value
FE	Functional earth



**PROTOTYPE**  
Zur Fertigung freigegeben  
Released for production  
Produkt Ing:  
Datum:

Pos.	Benennung	Stck.	Teile-Nr.	Werkstoff / Rohmaße / Info.
			Index Zone	Art der Änderung Datum Name
			A	FREIGABE ECM 4367 --- ---
			Einheit	Z-Format A1 Maßstab Blatt-Nr.
			MM	FSCM C032B 1:1 1/1
Gez.	Datum	Name	Datum	Name
Gepr.	19.11.21	RÖT		
Fert.		Ing.		
Mawi.		Norm		
		Ext.		
Benennung				INSTANTANZEITUNG DIRECT DRIVE VALVE D937
Erstanwend.				D937E0001
Zeichnungs-Nr.:				CD19062-001
MOOG				GBMH Böblingen/Deutschland
Urspr.:				Ers.f.:
Dies ist eine CAD-Zeichnung, die nicht von Hand geändert werden darf				Schulzvermerke nach DIN ISO 1076 beachten

Weitere Fertigungs-Zeichnungen