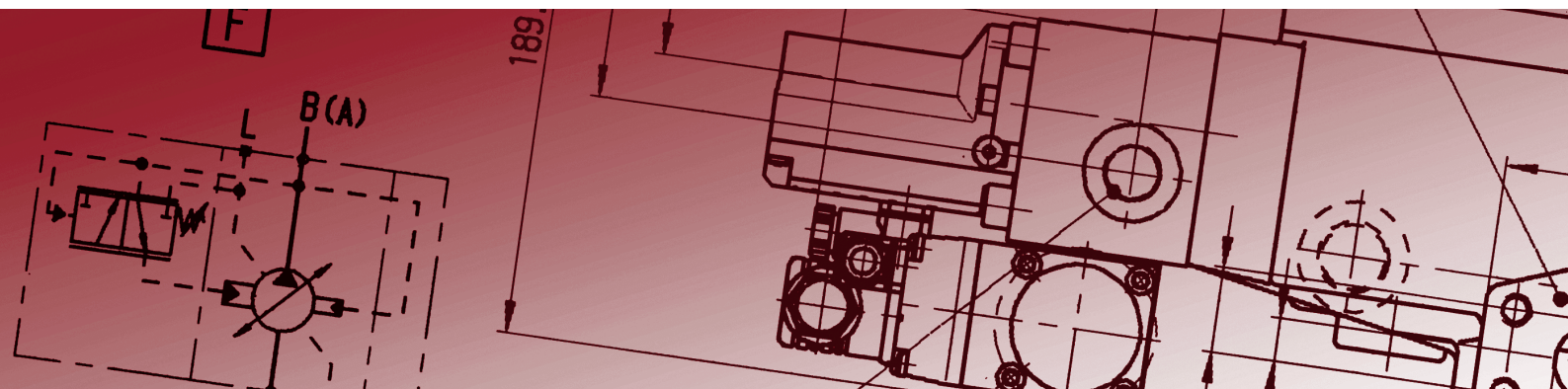
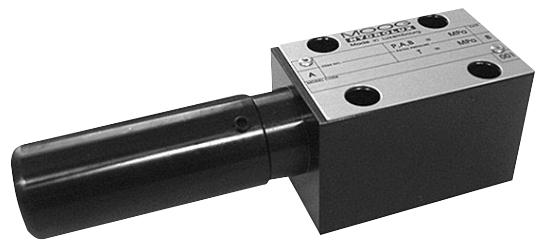


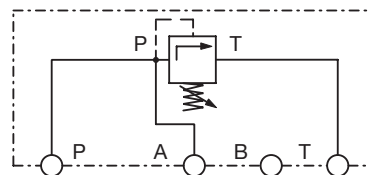
Druckbegrenzungsventil DBDP06 direktgesteuert, Plattenaufbau ISO 4401 Größe 03



BESCHREIBUNG

Druckbegrenzungsventile der Serie DBDP06 sind Plattenaufbauventile und werden als Sicherheitsventile gegen unzulässig hohe Drücke und zur Einstellung und Begrenzung eines vorgegebenen Systemdruckes in Hydrauliksystemen eingesetzt.

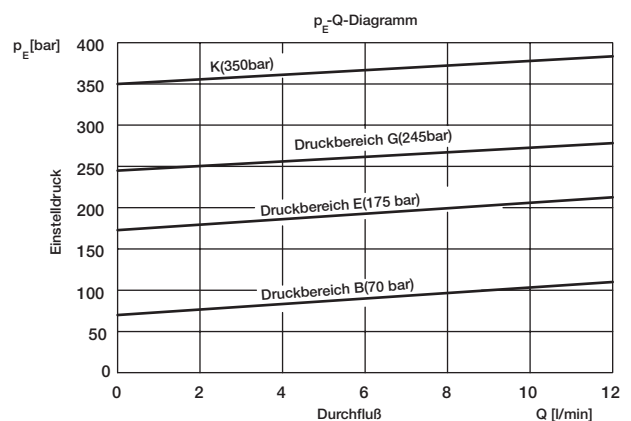
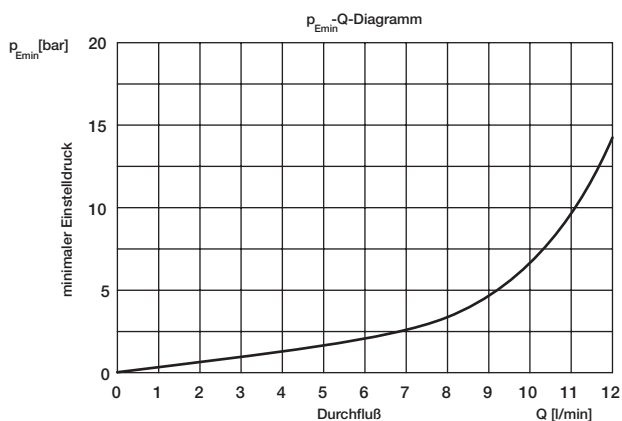
SYMBOL



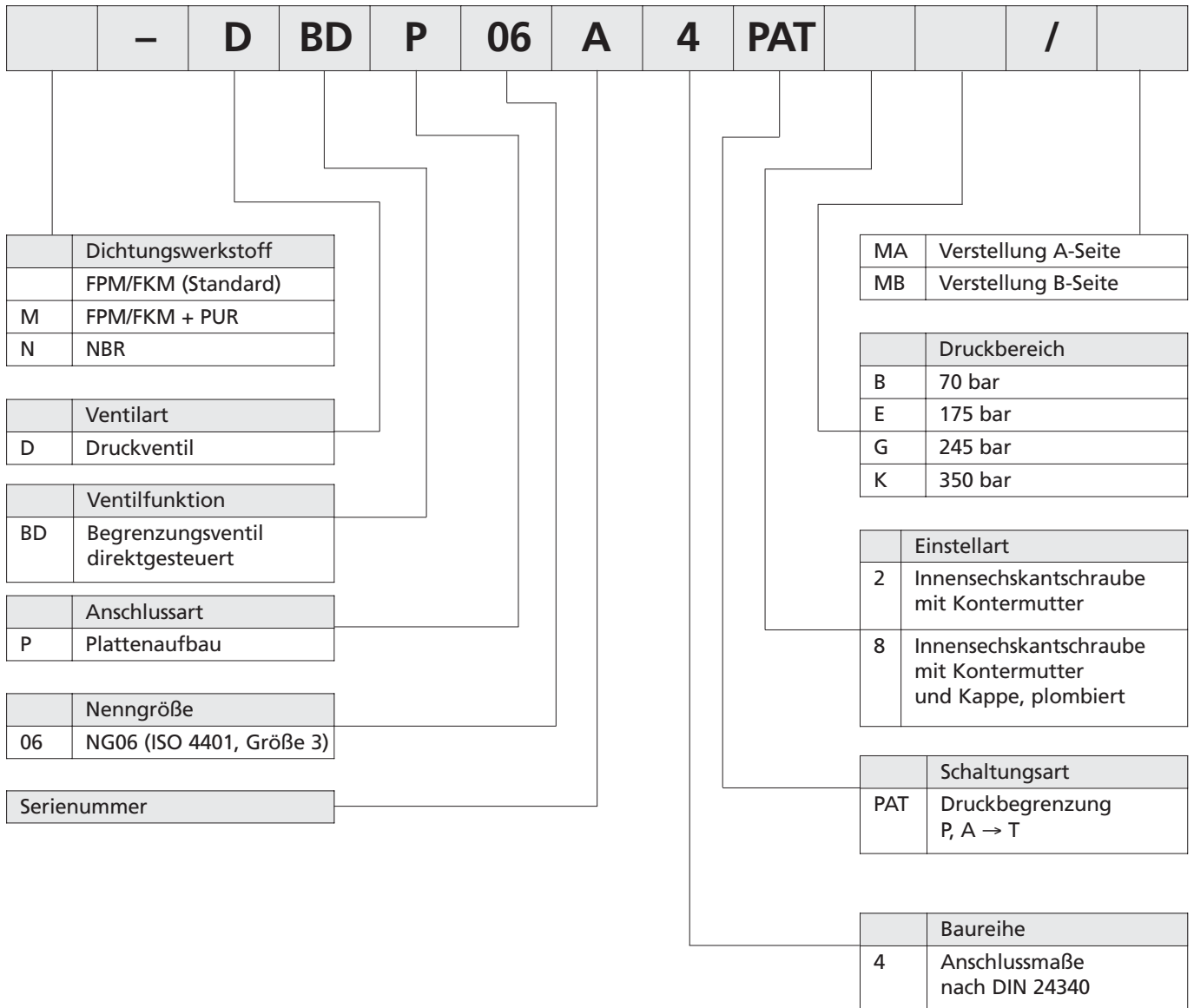
KENNGRÖßEN

Allgemeines	Zeichen	Einheit	Bemerkungen
Benennung	-	-	Druckbegrenzungsventil direktgesteuert
Bauart	-	-	Sitzventil
Befestigungsart	-	-	Plattenaufbau
Nenngröße	-	-	Größe 03 (ISO 4401-AB-03-4-A)
Einbaumaße	-	mm	siehe Abmessungen Seite 3
Einbaulage	-	-	beliebig
Durchflussrichtung	-	-	P, A => T
Umgebungstemperaturbereich	min. max.	°C °C	-25 +60
Masse	-	kg	1,4
Hydraulisch			
Betriebsdruckbereich P, A und T	min. max.	bar bar	0 350
Druckmitteltemperaturbereich	min. max.	°C °C	-25 +80
Viskositätsbereich	min. max.	mm ² · s ⁻¹ (cSt) mm ² · s ⁻¹ (cSt)	2,8 380
Betriebsviskosität	v	mm ² · s ⁻¹ (cSt)	35
Nenndurchfluss	Qn	l/min	6

KENNLINIEN

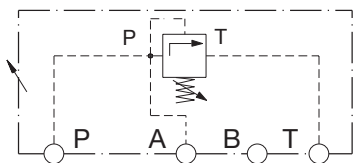
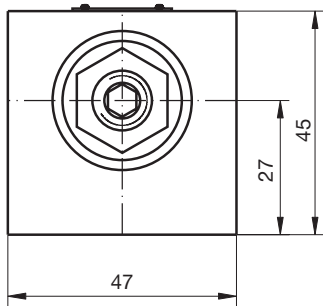


TYPENSCHLÜSSEL



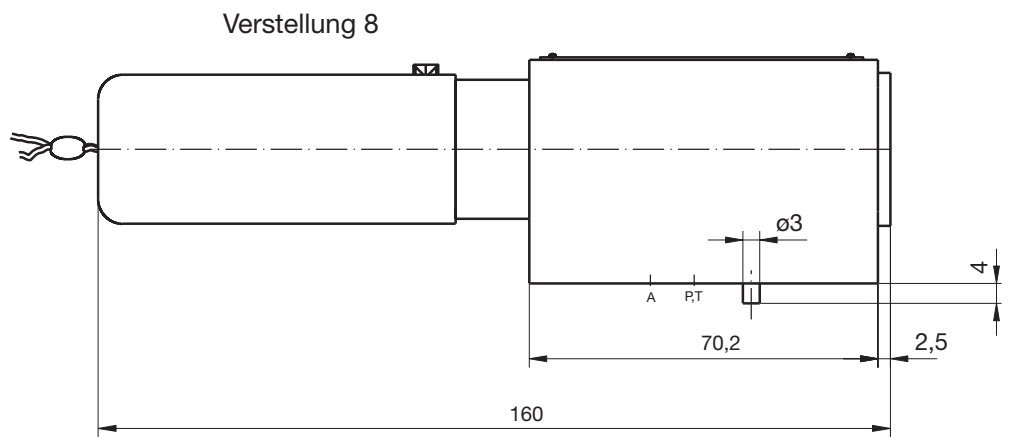
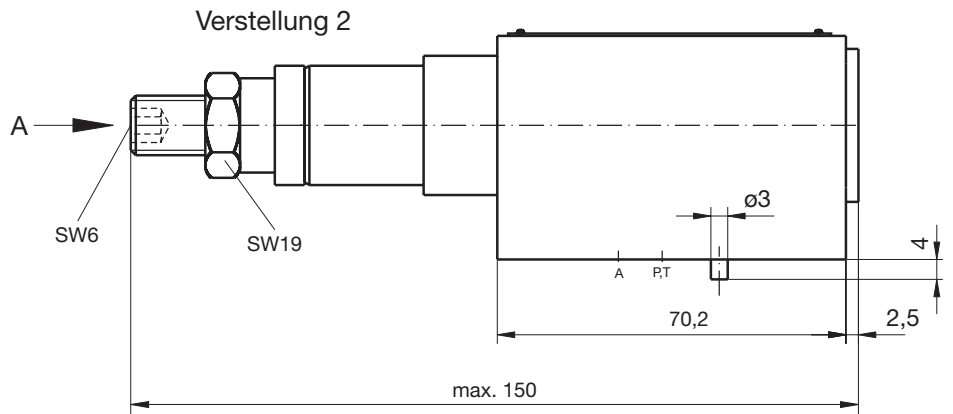
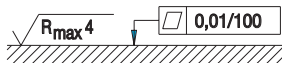
ABMESSUNGEN VERSTELLUNG A-SEITE

Ansicht A

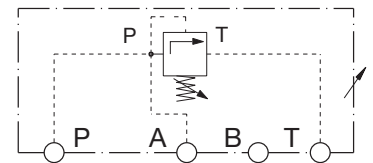
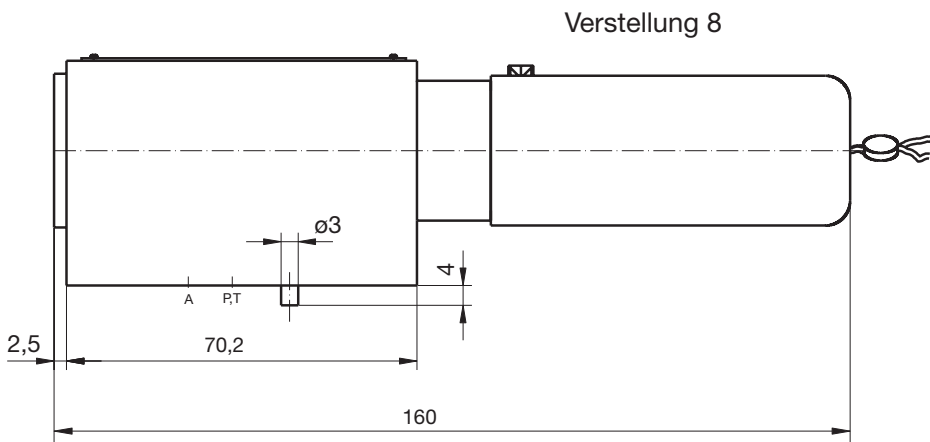
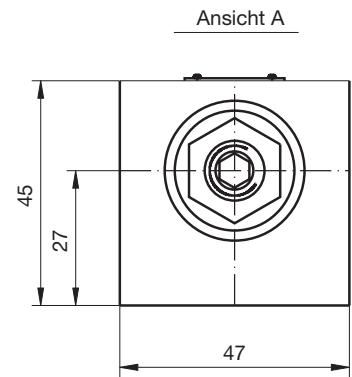
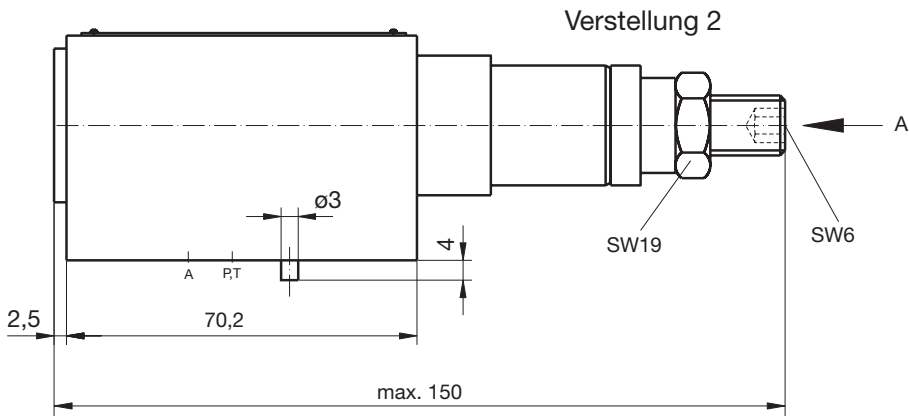


Lochbild nach
ISO 4401-03-02-0-94

Erforderliche Oberflächengüte
des Gegenstückes

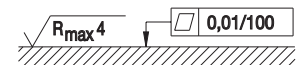


ABMESSUNGEN VERSTELLUNG B-SEITE

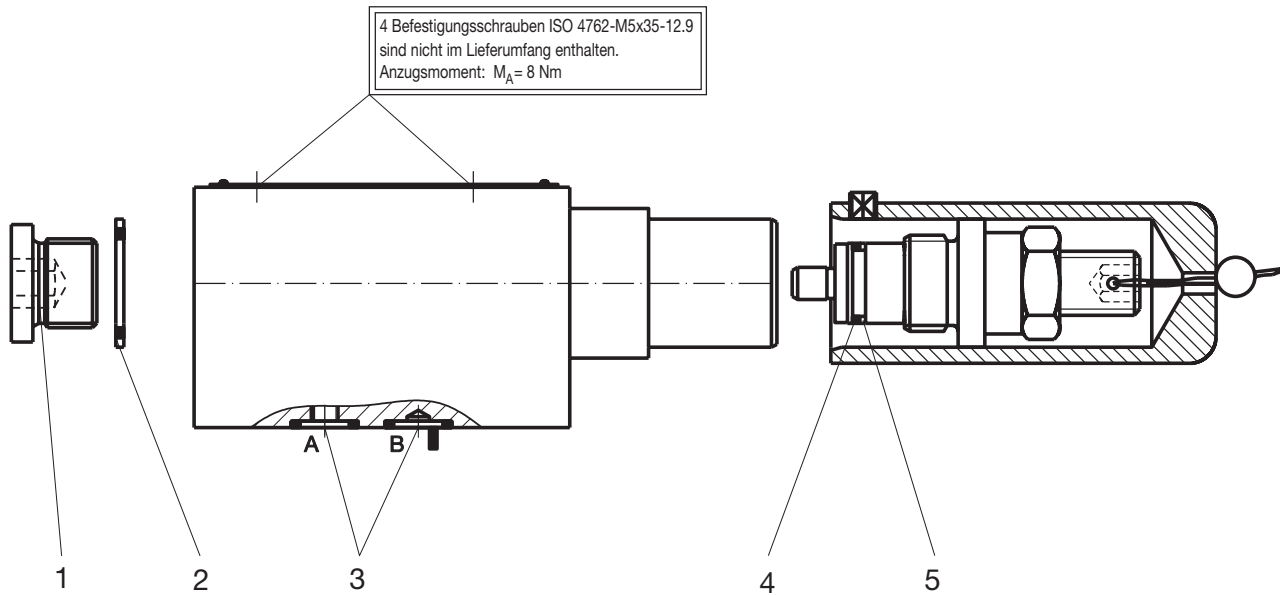


Lochbild nach
ISO 4401-03-02-94

Erforderliche Oberflächengüte
des Gegenstückes



ERSATZTEILE



Pos.	Bezeichnung	Bestellnummer
	Dichtungssatz	XEB13972-000-00
1	Stopfen	X786-33502
2	Usit Ring	X783-12415
3	O-Ring	X980-02012
4	O-Ring	X980-02013
5	Stützring	X780-00074

Bestellbeispiel: O-Ring Pos.3 => Bestellnummer: X980-02012

VORZUGSTYPEN

Bezeichnung	Bestellnummer
DBDP06A4PAT8B/MA	XDB10352-000-01
DBDP06A4PAT8E/MA	XDB10353-000-01
DBDP06A4PAT8G/MA	XDB10354-000-01
DBDP06A4PAT8K/MA	XDB10355-000-01
DBDP06A4PAT8B/MB	XDB10033-000-01
DBDP06A4PAT8E/MB	XDB10034-000-01
DBDP06A4PAT8G/MB	XDB10035-000-01
DBDP06A4PAT8K/MB	XDB10036-000-01

