

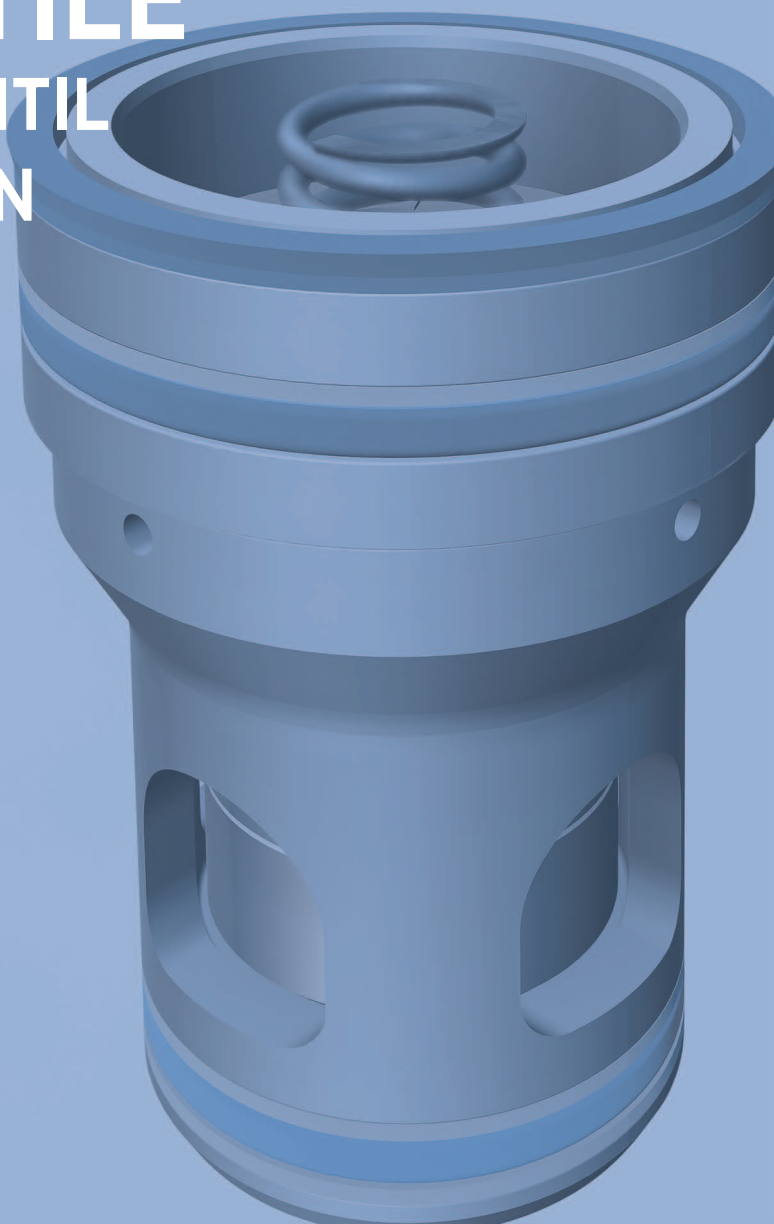
# EINBAUVENTILE

2-WEGE-EINBAUVENTIL

HIGH-FLOW VERSION

GRÖSSEN NG16 BIS NG100

NACH ISO 7368



Rev. 2, Februar 2011

KOSTENERSPARNIS UND GERINGERER  
ENERGIEVERLUST DURCH  
STRÖMUNGSOPTIMIERTES DESIGN

Überall dort, wo anspruchsvolle Antriebstechnik und äußerst flexible Konstruktionen gefordert sind, kommt das Know-how von Moog zum Einsatz. Durch einen partnerschaftlichen Ansatz, Kreativität und erstklassige Technologie helfen wir Ihnen, selbst komplexeste Antriebsaufgaben zu lösen, die Leistung Ihrer Produkte zu steigern und Lösungen zu erstellen, die weit über Ihre heutigen Vorstellungen hinausgehen.

## INHALTSVERZEICHNIS

EINLEITUNG.....	2
Produktübersicht.....	3
Kundennutzen und Eigenschaften.....	4
ZUSATZINFORMATIONEN .....	5
Funktionsbeschreibung.....	5
Volumenstromberechnung.....	7
TECHNISCHE DATEN.....	8
NG16.....	8
NG25.....	10
NG32.....	12
NG40.....	14
NG50.....	16
NG63.....	18
NG80.....	20
NG100.....	22
Lochbild der Anschlussfläche.....	24
ÜBER MOOG .....	26
BESTELLINFORMATIONEN .....	28
Zubehör und Ersatzteile.....	28
Typenschlüssel.....	33



Dieser Katalog ist für Leser mit technischen Kenntnissen bestimmt. Um sicherzustellen, dass alle für Funktion und Sicherheit des Systems erforderlichen Randbedingungen erfüllt sind, muss der Anwender die Eignung der hier beschriebenen Produkte überprüfen. Technische Änderungen der beschriebenen Produkte vorbehalten. In Zweifelsfällen wenden Sie sich bitte an Moog.

Moog ist ein eingetragenes Warenzeichen der Moog Inc. und ihrer Niederlassungen. Sofern keine anders lautenden Angaben erfolgen, sind alle hierin aufgeführten Handelsmarken Eigentum der Moog Inc. und ihrer Niederlassungen. Den vollständigen Haftungsausschluss finden Sie unter [www.moog.com/literature/disclaimers](http://www.moog.com/literature/disclaimers).

Aktuelle Informationen finden Sie unter [www.moog.com/industrial](http://www.moog.com/industrial) oder bei Ihrem Moog Büro vor Ort.

# PRODUKTÜBERSICHT

Die aus der Standardbaureihe weiterentwickelte Version der High-Flow Ausführung ist eine von Moog patentierte Variante des bekannten 2-Wege-Einbauventils.

Durch Optimierung des hydraulischen Widerstands wurden die Druckverluste reduziert.

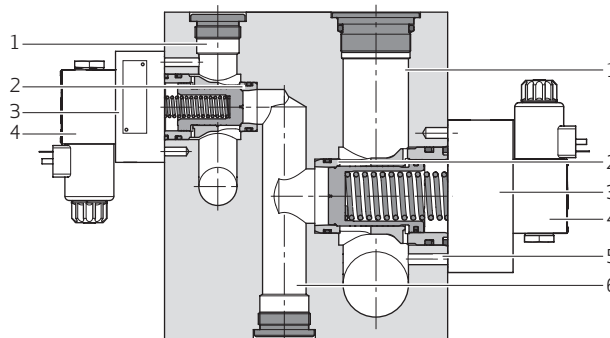
Mit High-Flow 2-Wege-Einbauventilen und Standard Steuerdeckeln sind alle Schaltfunktionen durchführbar.

Die Baureihe umfasst Ventile der Nenngrößen 16, 25, 32, 40, 50, 63, 80 und 100.

Die 2-Wege-Einbauventile der High-Flow Version sind 100 % austauschkompatibel zu den Standardeinbauventilen; es werden auch gleiche Steuerdeckel und Pilotventile verwendet.

Steuerdeckel und Vorsteuerventile für verschiedene Funktionen stehen zur Verfügung (siehe Katalog Cartridge Deckel).

Einbauventile im Steuerblock



- 1 B-Kanal
- 2 Einbauventil
- 3 Steuerdeckel
- 4 Vorsteuerventil
- 5 X-Kanal
- 6 A-Kanal

	NG16				NG25				NG32				NG40			
<b>Größe nach ISO 7368</b>	16				25				32				40			
<b>Ventilausführung</b>	2-Wege-Einbauventil High-Flow															
<b>Lochbild</b>	ISO 7368-BA-06-2-A				ISO 7368-BB-08-2-A				ISO 7368-BC-09-2-A				ISO 7368-BD-10-2-A			
<b>Kegeltyp</b>	S	SX	T	TX	S	SX	T	TX	S	SX	T	TX	S	SX	T	TX
<b>Federausführung</b>	T-2 bar/U-4 bar/V-6 bar								T-2 bar/U-4 bar							
<b>Steuervolumen (Fläche A<sub>x</sub>)</b>	2,5 cm <sup>3</sup>	2,85 cm <sup>3</sup>	7,8 cm <sup>3</sup>	8,6 cm <sup>3</sup>	18,2 cm <sup>3</sup>	19,8 cm <sup>3</sup>	35,5 cm <sup>3</sup>	37,8 cm <sup>3</sup>								
<b>Kegelhub</b>	6,5 mm	7,5 mm	10 mm	11 mm	12 mm	13 mm	15 mm	16 mm								
<b>Bezugsfläche A<sub>A</sub></b>	211 mm <sup>2</sup>				434 mm <sup>2</sup>				707 mm <sup>2</sup>				1.075 mm <sup>2</sup>			
<b>Maximaler Betriebsdruck, Anschluss A, B, X</b>	350 bar															

	NG50				NG63				NG80				NG100			
<b>Größe nach ISO 7368</b>	50				63				80				100			
<b>Ventilausführung</b>	2-Wege-Einbauventil High-Flow															
<b>Lochbild</b>	ISO 7368-BE-11-2-A				ISO 7368-BF-12-2-A				ISO 7368-BG-13-2-A				ISO 7368-BH-14-2-A			
<b>Kegeltyp</b>	S	SX	T	TX	S	SX	T	TX	S	SX	T	TX	S	SX	T	TX
<b>Federausführung</b>	T-2 bar/U-4 bar								T-2 bar/L-3 bar							
<b>Steuervolumen (Fläche A<sub>x</sub>)</b>	70,6 cm <sup>3</sup>	74 cm <sup>3</sup>	151 cm <sup>3</sup>	157 cm <sup>3</sup>	289 cm <sup>3</sup>	304 cm <sup>3</sup>	585 cm <sup>3</sup>									
<b>Kegelhub</b>	20 mm	21 mm	24 mm	25 mm	30,5 mm	32 mm	39 mm									
<b>Bezugsfläche A<sub>A</sub></b>	2.206 mm <sup>2</sup>				3.318 mm <sup>2</sup>				5.281 mm <sup>2</sup>				8.825 mm <sup>2</sup>			
<b>Maximaler Betriebsdruck, Anschluss A, B, X</b>	350 bar															

## KUNDENNUTZEN UND EIGENSCHAFTEN

Mit der Entwicklung der High-Flow 2-Wege-Einbauventile hat sich Moog den maximalen Kundennutzen zum Ziel gesetzt.

- |                                 |  |
|---------------------------------|--|
| ✓ Kostenersparnis               | Geringer Energieverlust durch strömungsgünstiges Design                            |
| ✓ Hohe Anlagenverfügbarkeit     | Geringe Anforderungen an Fluidreinheit   |
| ✓ Einfache Wartung              | Einfache Austauschbarkeit  |
| ✓ Langlebigkeit                 | Hülse und Kegel aus einsatzgehärtetem Stahl  |
| ✓ Hohe Designflexibilität       | Durchgängige Baugrößen bis NG100   |
| ✓ Standardisierung              | Genormtes Lochbild nach ISO 7368   |
| ✓ Hohe dynamische Belastbarkeit | Innovatives Dichtungskonzept mit hohem Extrusionswiderstand                        |
| ✓ Hohe Zuverlässigkeit          | Geschliffener, leckölfreier Ventilsitz   |
| ✓ Geringer Raumbedarf           | Durch geringere Druckverluste kann oftmals eine kleinere Nenngröße gewählt werden. |

# FUNKTIONSBESCHREIBUNG

## High-Flow 2-Wege-Einbauventil

Das 2-Wege-Einbauventil ist im Steuerblock in der Aufnahmebohrung eingebaut und wird durch einen Steuerdeckel verschlossen. Der Steuerdeckel verbindet den Steueranschluss X mit dem Steuerkreis. Pilotventile des Steuerkreises beeinflussen die Stellung des Kegels.

2-Wege-Einbauventile arbeiten abhängig von den Drücken, die an den drei druckbeaufschlagten Flächen  $A_A$ ,  $A_B$ ,  $A_X$  anliegen, und von der Feder, die in Schließrichtung wirkt.

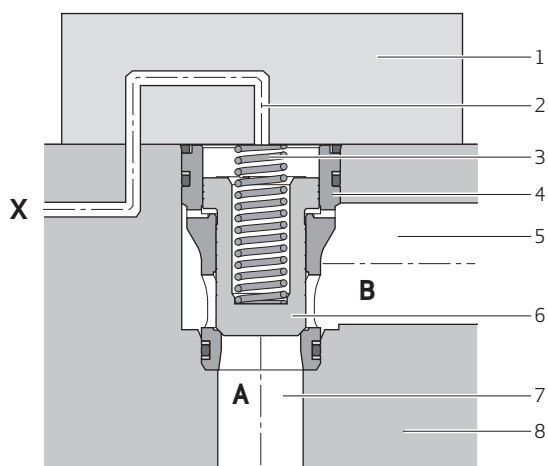
Die Stellung des Kegels ist abhängig vom Steuerdruck auf der größten Steuerfläche  $A_X$  im Verhältnis zu den Steuerflächen  $A_A$  und  $A_B$ . Durch die Sitzbauweise verschließt der Kegel die Arbeitsanschlüsse A nach B bzw. B nach A leckölfrei.

Bei entsprechender Druckbeaufschlagung kann eine Durchströmung von A→B oder von B→A erfolgen.

Bei den High-Flow 2-Wege-Einbauventilen wird die Reduzierung des Druckverlustes durch eine bis zu 50 % vergrößerte Durchströmungsfläche  $A_A$  erzielt. Dies wird durch die patentierte Verlagerung der Ringfläche  $A_B$  in den oberen Teil der Hülse erreicht, wodurch im unteren, durchströmten Teil der Hülse der entsprechende Freiraum für diese Vergrößerung geschaffen wird.

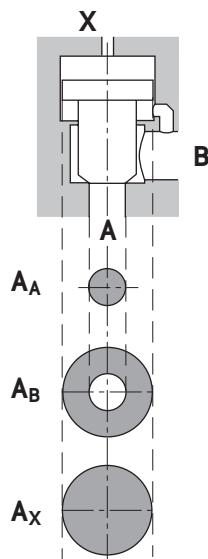
Die Nenngröße, die Stärke der Feder sowie die Kegelausführung können aus dem Typenschlüssel gewählt werden.

Prinzipdarstellung



- |   |                   |   |             |
|---|-------------------|---|-------------|
| 1 | Steuerdeckel      | 5 | B-Kanal     |
| 2 | Steueranschluss X | 6 | Kegel       |
| 3 | Feder             | 7 | A-Kanal     |
| 4 | Hülse             | 8 | Steuerblock |

Steuerflächen



- |   |                  |       |              |
|---|------------------|-------|--------------|
| A | Arbeitsanschluss | $A_A$ | Steuerfläche |
| B | Arbeitsanschluss | $A_B$ | Steuerfläche |
| X | Steueranschluss  | $A_X$ | Steuerfläche |

## FUNKTIONSBESCHREIBUNG

### S-, SX-, T- und TX-Kegel

Standardmäßig werden zwei Kegelarten angeboten.

#### Kegel S

Beim Kegel S öffnet der Kegel die maximal mögliche Durchströmungsfläche linear über den Kegelhub.

#### Kegel T

Bei einigen Anwendungen ist es erforderlich, dass der Kegel weich öffnet bzw. schließt, um Druckstöße im Hydrauliksystem zu vermeiden. Für diese Anwendungen steht der Kegel T zur Verfügung.

Beim Kegel T wird im ersten Bereich des Öffnungshubs nur ein Teil des maximal möglichen Öffnungsquerschnitts durch den Dämpfungszapfen frei gegeben. Das bewirkt ein weiches Öffnen bzw. Schließen der Durchströmungsquerschnitte, wodurch Druckstöße in Hydrauliksystemen vermieden werden können.

Ein leckölfreies Absperren zwischen den Arbeitsanschlüssen A und B ist durch den Kegel immer gewährleistet.

#### Kegel SX und TX

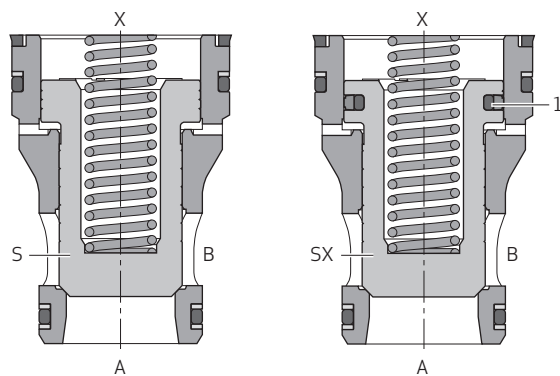
In einigen Anwendungen muss der Arbeitsanschluss B gegenüber dem Steueranschluss X leckölfrei abgedichtet sein. Hierfür stehen die Kegel SX und TX zur Verfügung.

Die Kegel SX und TX besitzen eine Schaftdichtung, die in die Mantelfläche des Kegels eingebracht ist und den B-Kanal gegenüber dem Steueranschluss X leckölfrei abdichtet.

Der SX- und der TX-Kegel sollten nur mit der stärksten verfügbaren Feder eingesetzt werden.

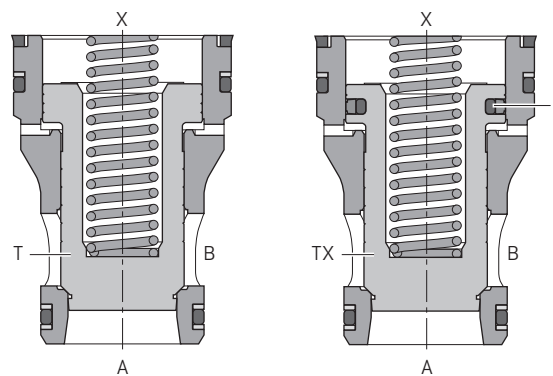
Diese Federn garantieren ein sicheres Schließen des Kegels gegen die Reibkraft der Dichtung.

#### Wegefunktion für S- und SX-Kegel



1 Schaftdichtung

#### Wegefunktion für T- und TX-Kegel



1 Schaftdichtung

## VOLUMENSTROMBERECHNUNG

Beim Einsatz des 2-Wege-Einbauventils als Schaltventil ist der sich einstellende Volumenstrom abhängig von der Druckdifferenz zwischen den Arbeitsanschlüssen A und B.

Mit Hilfe der nachstehenden Formel kann mit dem Nenndruckabfall ( $\Delta p_N$ ) von 3 bar und dem zugehörigen Nennvolumenstrom ( $Q_N$ ) bei 100 % Öffnung des Einbauventils der tatsächliche Volumenstrom ( $Q$ ) in Abhängigkeit vom tatsächlichen Druckabfall ( $\Delta p$ ) berechnet werden. Diese Werte lassen sich auch aus den  $\Delta p/Q$ -Diagrammen dieses Katalogs entnehmen.

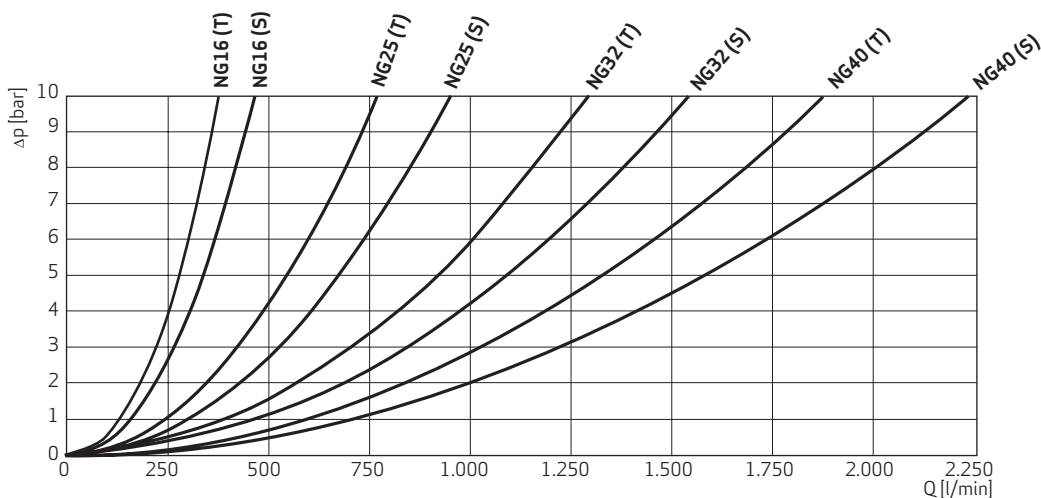
$$Q = Q_N \cdot \sqrt{\frac{\Delta p}{\Delta p_N}}$$

Q [l/min]	Tatsächlicher Volumenstrom
$Q_N$ [l/min]	Nennvolumenstrom
$\Delta p$ [bar]	Tatsächlicher Druckabfall
$\Delta p_N$ [bar]	Nenndruckabfall

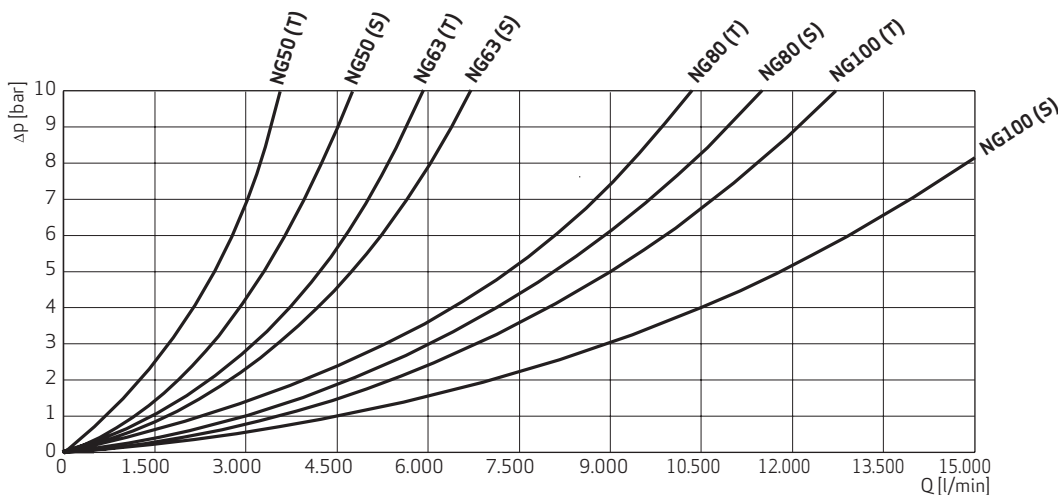
Der tatsächliche Volumenstrom darf in den Anschlussbohrungen des Ventils eine mittlere Strömungsgeschwindigkeit von 30 m/s nicht überschreiten, um die Gefahr von Kavitationsschäden zu vermeiden.

Um die Druckverluste beim Durchströmen des 2-Wege-Einbauventils zu minimieren, ist eine funktionsrelevante Durchströmung von Vorteil; die Durchflussrichtung A nach B ist zu bevorzugen (dies gilt für 2-Wege-Einbauventile, mit Einsatz als Schalt- und Rückschlagventile).

Zur weiteren Reduzierung der Druckverluste sollte der abgehende Arbeitsanschluss B um eine Nennweite größer gebohrt werden als die Nennweite des 2-Wege-Einbauventils (gemäß den Angaben für die maximal zulässige Anbohrung für den Arbeitsanschluss B des 2-Wege-Einbauventils; siehe Bohrungsnorm für das entsprechende 2/2-Wege-Sitzventil). Dies reduziert jedoch nur die Druckverluste bei einer Durchströmung von A nach B.



(S) mit Kegel S  
(T) mit Kegel T



(S) mit Kegel S  
(T) mit Kegel T

# NG16

## Allgemeine Technische Daten

<b>Ventilausführung</b>	2-Wege-Einbauventil High-Flow
<b>Bauart</b>	Sitzventil
<b>Anschlussart</b>	Blockeinbau
<b>Durchflussrichtung</b>	A ↔ B
<b>Lochbild</b>	ISO 7368-BA-06-2-A
<b>Einbaulage</b>	Beliebig
<b>Lagertemperaturbereich</b>	
Ventil mit FKM-Dichtung	-10 bis +80 °C
Ventil mit FKM+PU-Dichtung	-10 bis +80 °C
Ventil mit NBR-Dichtung	-30 bis +80 °C
<b>Umgebungstemperaturbereich</b>	
Ventil mit FKM-Dichtung	-10 bis +80 °C
Ventil mit FKM+PU-Dichtung	-10 bis +80 °C
Ventil mit NBR-Dichtung	-30 bis +80 °C
<b>Masse</b>	0,2 kg

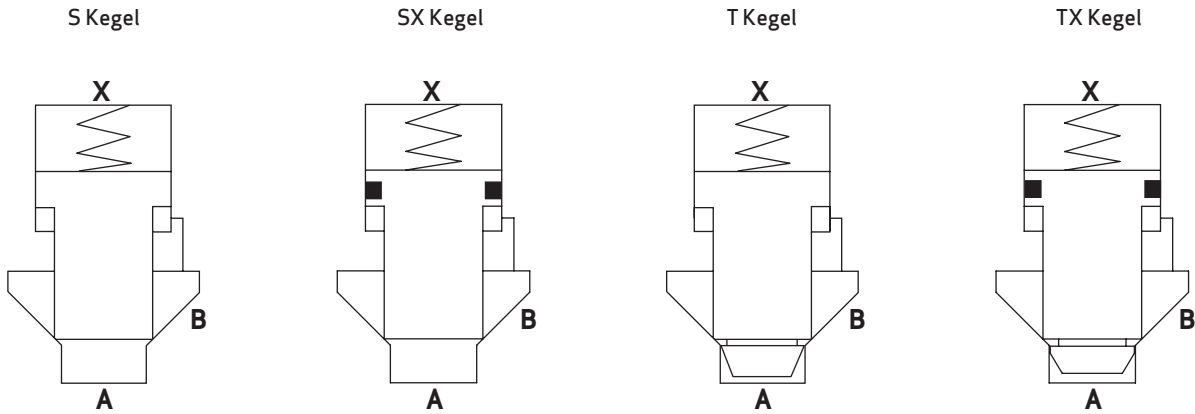
## Hydraulische Daten

<b>Kegeltyp</b>	S	SX	T	TX
<b>Maximaler Betriebsdruck, Anschluss A, B, X</b>	350 bar			
<b>Nennvolumenstrom</b>	270 l/min		220 l/min	
<b>Steuervolumen (Fläche A<sub>x</sub>)</b>	2,5 cm <sup>3</sup>		2,85 cm <sup>3</sup>	
<b>Steuerflächen</b>				
Kegelhub	6,5 mm		7,5 mm	
Bezugsfläche A <sub>A</sub>	211 mm <sup>2</sup>			
Faktor A <sub>A</sub>	1			
Faktor A <sub>B</sub>	0,8			
Faktor A <sub>X</sub>	1,8			
<b>Zuordnung Dichtungswerkstoff/Druckflüssigkeit <sup>1)</sup></b>				
FKM	<ul style="list-style-type: none"> <li>• Druckflüssigkeiten auf Mineralölbasis</li> <li>• HFD</li> </ul>			
FKM+PU	<ul style="list-style-type: none"> <li>• Druckflüssigkeiten auf Mineralölbasis</li> </ul>			
NBR	<ul style="list-style-type: none"> <li>• Druckflüssigkeiten auf Mineralölbasis</li> <li>• HFA, HFB, HFC</li> </ul>			
<b>Temperaturbereich der Druckflüssigkeit</b>				
Ventil mit FKM-Dichtung	-10 bis +80 °C			
Ventil mit FKM+PU-Dichtung	-10 bis +80 °C			
Ventil mit NBR-Dichtung	-30 bis +80 °C			
<b>Viskositätsbereich empfohlen</b>	15 bis 46 mm <sup>2</sup> /s			
<b>Viskositätsbereich maximal zulässig</b>	2,8 bis 380 mm <sup>2</sup> /s			
<b>Empfohlene Reinheitsklasse nach ISO 4406</b>				
Für Funktionssicherheit	20/18/15			
Für längere Lebensdauer (Verschleiß)	17/14/11			

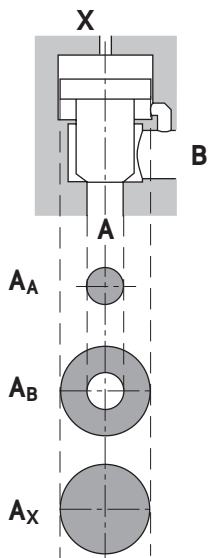
1) Dichtungen für andere Druckflüssigkeiten auf Anfrage

# NG16

## Hydrauliksymbole



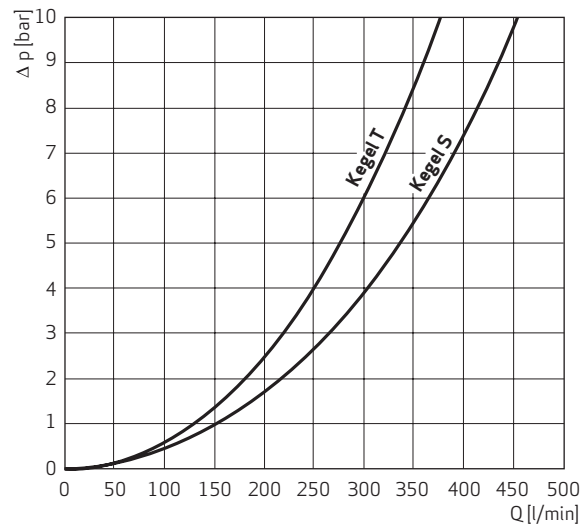
## Steuerflächen



- A Arbeitsanschluss
- B Arbeitsanschluss
- X Steueranschluss
- $A_A$  Steuerfläche
- $A_B$  Steuerfläche
- $A_X$  Steuerfläche

## Volumenstromkennlinie

Messbedingungen: Ölviskosität 32 mm<sup>2</sup>/s, Öltemperatur 40 °C, Durchströmung A→B, Anschluss B mit  $d_{4,max}$  nach ISO 7368 gebohrt, Ventil maximal geöffnet;  
T- und S-Kennlinie auch entsprechend gültig für TX und SX



## Vorzugstypen

Kegeltyp	Federausführung	Typenbezeichnung	Bestellnummer
S	T-2 bar	M-CEHFE16D6ST	XCB11057-000-00
S	U-4 bar	M-CEHFE16D6SU	XCB11058-000-00
S	V-6 bar	M-CEHFE16D6SV	XCB11059-000-00
SX	V-6 bar	M-CEHFE16D6SXV	XCB11771-000-00
T	T-2 bar	M-CEHFE16D6TT	XCB11189-000-00
T	U-4 bar	M-CEHFE16D6TU	XCB11190-000-00
T	V-6 bar	M-CEHFE16D6TV	XCB11191-000-00
TX	V-6 bar	M-CEHFE16D6TXV	XCB11838-000-00

# NG25

## Allgemeine Technische Daten

<b>Ventilausführung</b>	2-Wege-Einbauventil High-Flow
<b>Bauart</b>	Sitzventil
<b>Anschlussart</b>	Blockeinbau
<b>Durchflussrichtung</b>	A ↔ B
<b>Lochbild</b>	ISO 7368-BB-08-2-A
<b>Einbaulage</b>	Beliebig
<b>Lagertemperaturbereich</b>	
Ventil mit FKM-Dichtung	-10 bis +80 °C
Ventil mit FKM+PU-Dichtung	-10 bis +80 °C
Ventil mit NBR-Dichtung	-30 bis +80 °C
<b>Umgebungstemperaturbereich</b>	
Ventil mit FKM-Dichtung	-10 bis +80 °C
Ventil mit FKM+PU-Dichtung	-10 bis +80 °C
Ventil mit NBR-Dichtung	-30 bis +80 °C
<b>Masse</b>	0,4 kg

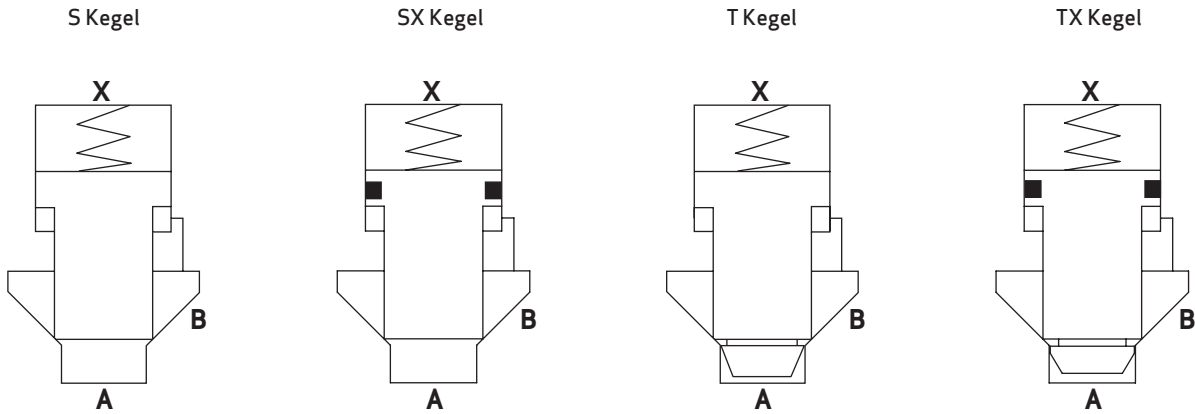
## Hydraulische Daten

<b>Kegeltyp</b>	S	SX	T	TX
<b>Maximaler Betriebsdruck, Anschluss A, B, X</b>	350 bar			
<b>Nennvolumenstrom</b>	540 l/min		425 l/min	
<b>Steuervolumen (Fläche A<sub>x</sub>)</b>	7,8 cm <sup>3</sup>		8,6 cm <sup>3</sup>	
<b>Steuerflächen</b>				
Kegelhub	10 mm		11 mm	
Bezugsfläche A <sub>A</sub>	434 mm <sup>2</sup>			
Faktor A <sub>A</sub>	1			
Faktor A <sub>B</sub>	0,8			
Faktor A <sub>X</sub>	1,8			
<b>Zuordnung Dichtungswerkstoff/Druckflüssigkeit <sup>1)</sup></b>				
FKM	<ul style="list-style-type: none"> <li>• Druckflüssigkeiten auf Mineralölbasis</li> <li>• HFD</li> </ul>			
FKM+PU	<ul style="list-style-type: none"> <li>• Druckflüssigkeiten auf Mineralölbasis</li> </ul>			
NBR	<ul style="list-style-type: none"> <li>• Druckflüssigkeiten auf Mineralölbasis</li> <li>• HFA, HFB, HFC</li> </ul>			
<b>Temperaturbereich der Druckflüssigkeit</b>				
Ventil mit FKM-Dichtung	-10 bis +80 °C			
Ventil mit FKM+PU-Dichtung	-10 bis +80 °C			
Ventil mit NBR-Dichtung	-30 bis +80 °C			
<b>Viskositätsbereich empfohlen</b>	15 bis 46 mm <sup>2</sup> /s			
<b>Viskositätsbereich maximal zulässig</b>	2,8 bis 380 mm <sup>2</sup> /s			
<b>Empfohlene Reinheitsklasse nach ISO 4406</b>				
Für Funktionssicherheit	20/18/15			
Für längere Lebensdauer (Verschleiß)	17/14/11			

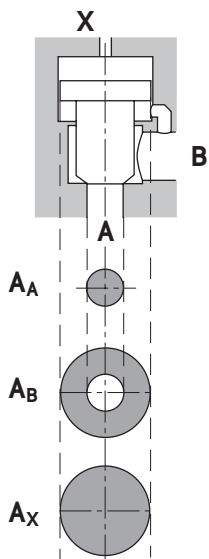
1) Dichtungen für andere Druckflüssigkeiten auf Anfrage

# NG25

## Hydrauliksymbole



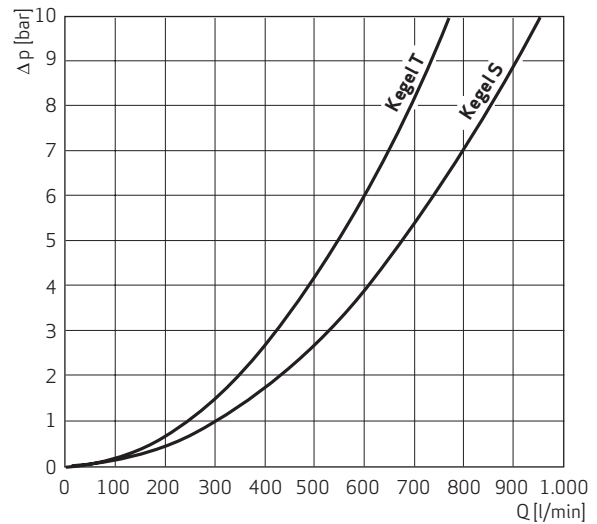
## Steuerflächen



- A Arbeitsanschluss
- B Arbeitsanschluss
- X Steueranschluss
- A<sub>A</sub> Steuerfläche
- A<sub>B</sub> Steuerfläche
- A<sub>X</sub> Steuerfläche

## Volumenstromkennlinie

Messbedingungen: Ölviskosität 32 mm<sup>2</sup>/s, Öltemperatur 40 °C, Durchströmung A→B, Anschluss B mit d<sub>4max</sub> nach ISO 7368 gebohrt, Ventil maximal geöffnet; T- und S-Kennlinie auch entsprechend gültig für TX und SX



## Vorzugstypen

Kegeltyp	Federausführung	Bezeichnung	Bestellnummer
S	T-2 bar	M-CEHFE25D6ST	XCB11067-000-00
S	U-4 bar	M-CEHFE25D6SU	XCB11068-000-00
S	V-6 bar	M-CEHFE25D6SV	XCB11069-000-00
SX	V-6 bar	M-CEHFE25D6SXV	XCB11772-000-00
T	T-2 bar	M-CEHFE25D6TT	XCB11184-000-00
T	U-4 bar	M-CEHFE25D6TU	XCB11185-000-00
T	V-6 bar	M-CEHFE25D6TV	XCB11186-000-00
TX	V-6 bar	M-CEHFE25D6TXV	XCB11839-000-00

# NG32

## Allgemeine Technische Daten

<b>Ventilausführung</b>	2-Wege-Einbauventil High-Flow
<b>Bauart</b>	Sitzventil
<b>Anschlussart</b>	Blockeinbau
<b>Durchflussrichtung</b>	A ↔ B
<b>Lochbild</b>	ISO 7368-BC-09-2-A
<b>Einbaulage</b>	Beliebig
<b>Lagertemperaturbereich</b>	
Ventil mit FKM-Dichtung	-10 bis +80 °C
Ventil mit FKM+PU-Dichtung	-10 bis +80 °C
Ventil mit NBR-Dichtung	-30 bis +80 °C
<b>Umgebungstemperaturbereich</b>	
Ventil mit FKM-Dichtung	-10 bis +80 °C
Ventil mit FKM+PU-Dichtung	-10 bis +80 °C
Ventil mit NBR-Dichtung	-30 bis +80 °C
<b>Masse</b>	0,9 kg

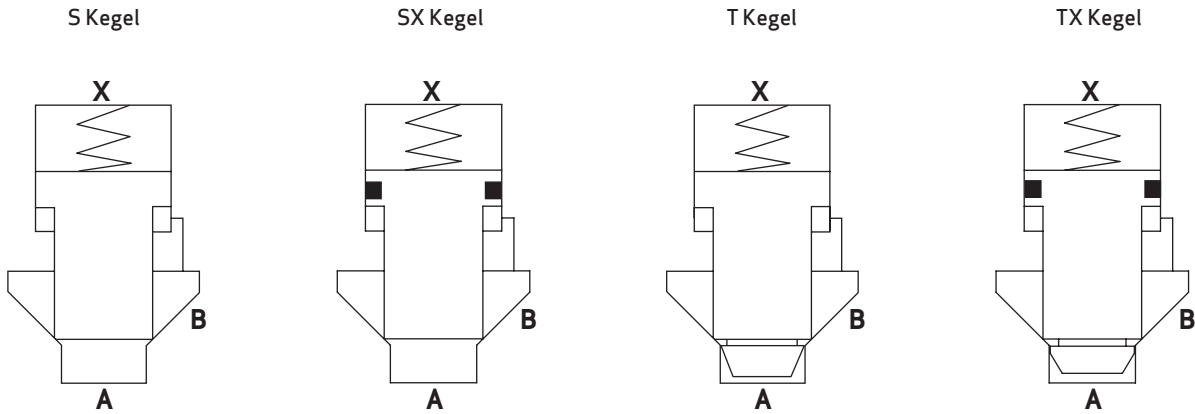
## Hydraulische Daten

<b>Kegeltyp</b>	S	SX	T	TX
<b>Maximaler Betriebsdruck, Anschluss A, B, X</b>	350 bar			
<b>Nennvolumenstrom</b>	830 l/min		700 l/min	
<b>Steuervolumen (Fläche A<sub>x</sub>)</b>	18,2 cm <sup>3</sup>		19,8 cm <sup>3</sup>	
<b>Steuerflächen</b>				
Kegelhub	12 mm		13 mm	
Bezugsfläche A <sub>A</sub>	707 mm <sup>2</sup>			
Faktor A <sub>A</sub>	1			
Faktor A <sub>B</sub>	1,15			
Faktor A <sub>X</sub>	2,15			
<b>Zuordnung Dichtungswerkstoff/Druckflüssigkeit<sup>1)</sup></b>				
FKM	<ul style="list-style-type: none"> <li>• Druckflüssigkeiten auf Mineralölbasis</li> <li>• HFD</li> </ul>			
FKM+PU	<ul style="list-style-type: none"> <li>• Druckflüssigkeiten auf Mineralölbasis</li> </ul>			
NBR	<ul style="list-style-type: none"> <li>• Druckflüssigkeiten auf Mineralölbasis</li> <li>• HFA, HFB, HFC</li> </ul>			
<b>Temperaturbereich der Druckflüssigkeit</b>				
Ventil mit FKM-Dichtung	-10 bis +80 °C			
Ventil mit FKM+PU-Dichtung	-10 bis +80 °C			
Ventil mit NBR-Dichtung	-30 bis +80 °C			
<b>Viskositätsbereich empfohlen</b>	15 bis 46 mm <sup>2</sup> /s			
<b>Viskositätsbereich maximal zulässig</b>	2,8 bis 380 mm <sup>2</sup> /s			
<b>Empfohlene Reinheitsklasse nach ISO 4406</b>				
Für Funktionssicherheit	20/18/15			
Für längere Lebensdauer (Verschleiß)	17/14/11			

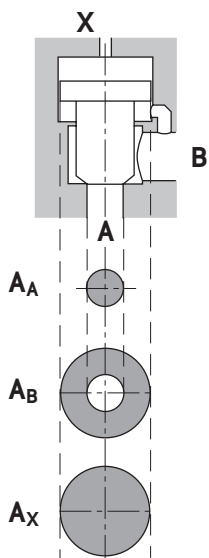
1) Dichtungen für andere Druckflüssigkeiten auf Anfrage

# NG32

## Hydrauliksymbole



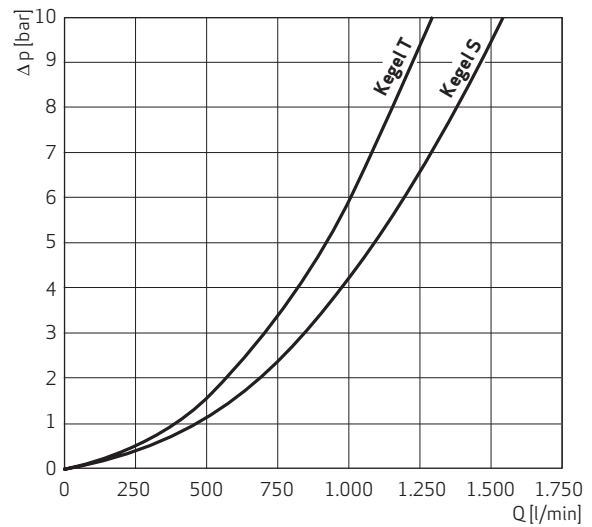
## Steuerflächen



- A Arbeitsanschluss
- B Arbeitsanschluss
- X Steueranschluss
- $A_A$  Steuerfläche
- $A_B$  Steuerfläche
- $A_X$  Steuerfläche

## Volumenstromkennlinie

Messbedingungen: Ölviskosität 32 mm<sup>2</sup>/s, Öltemperatur 40 °C, Durchströmung A→B, Anschluss B mit  $d_{4, \max}$  nach ISO 7368 gebohrt, Ventil maximal geöffnet;  
T- und S-Kennlinie auch entsprechend gültig für TX und SX



## Vorzugstypen

Kegeltyp	Federausführung	Bezeichnung	Bestellnummer
S	T-2 bar	M-CEHFE32D6ST	XCB11017-000-00
S	U-4 bar	M-CEHFE32D6SU	XCB11019-000-00
S	V-6 bar	M-CEHFE32D6SV	XCB11528-000-00
SX	V-6 bar	M-CEHFE32D6SXV	XCB11844-000-00
T	T-2 bar	M-CEHFE32D6TT	XCB11150-000-00
T	U-4 bar	M-CEHFE32D6TU	XCB11151-000-00
T	V-6 bar	M-CEHFE32D6TV	XCB11152-000-00
TX	V-6 bar	M-CEHFE32D6TXV	XCB11840-000-00

# NG40

## Allgemeine Technische Daten

<b>Ventilausführung</b>	2-Wege-Einbauventil High-Flow
<b>Bauart</b>	Sitzventil
<b>Anschlussart</b>	Blockeinbau
<b>Durchflussrichtung</b>	A ↔ B
<b>Lochbild</b>	ISO 7368-BD-10-2-A
<b>Einbaulage</b>	Beliebig
<b>Lagertemperaturbereich</b>	
Ventil mit FKM-Dichtung	-10 bis +80 °C
Ventil mit FKM+PU-Dichtung	-10 bis +80 °C
Ventil mit NBR-Dichtung	-30 bis +80 °C
<b>Umgebungstemperaturbereich</b>	
Ventil mit FKM-Dichtung	-10 bis +80 °C
Ventil mit FKM+PU-Dichtung	-10 bis +80 °C
Ventil mit NBR-Dichtung	-30 bis +80 °C
<b>Masse</b>	1,8 kg

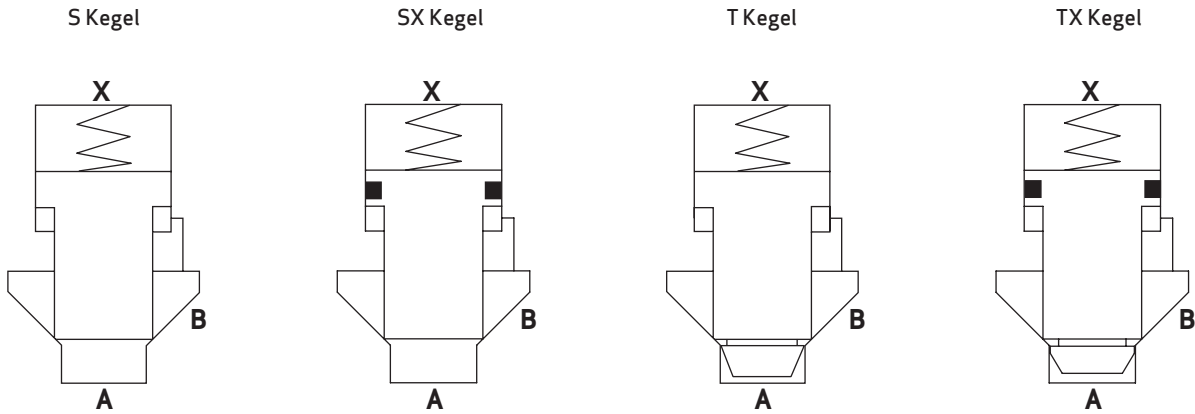
## Hydraulische Daten

<b>Kegeltyp</b>	S	SX	T	TX
<b>Maximaler Betriebsdruck, Anschluss A, B, X</b>	350 bar			
<b>Nennvolumenstrom</b>	1.230 l/min		1.030 l/min	
<b>Steuervolumen (Fläche A<sub>x</sub>)</b>	35,5 cm <sup>3</sup>		37,8 cm <sup>3</sup>	
<b>Steuerflächen</b>				
Kegelhub	15 mm		16 mm	
Bezugsfläche A <sub>A</sub>	1.075 mm <sup>2</sup>			
Faktor A <sub>A</sub>	1			
Faktor A <sub>B</sub>	1,2			
Faktor A <sub>X</sub>	2,2			
<b>Zuordnung Dichtungswerkstoff/Druckflüssigkeit</b>				
FKM	<ul style="list-style-type: none"> <li>• Druckflüssigkeiten auf Mineralölbasis</li> <li>• HFD</li> </ul>			
FKM+PU	<ul style="list-style-type: none"> <li>• Druckflüssigkeiten auf Mineralölbasis</li> </ul>			
NBR	<ul style="list-style-type: none"> <li>• Druckflüssigkeiten auf Mineralölbasis</li> <li>• HFA, HFB, HFC</li> </ul>			
<b>Temperaturbereich der Druckflüssigkeit</b>				
Ventil mit FKM-Dichtung	-10 bis +80 °C			
Ventil mit FKM+PU-Dichtung	-10 bis +80 °C			
Ventil mit NBR-Dichtung	-30 bis +80 °C			
<b>Viskositätsbereich empfohlen</b>	15 bis 46 mm <sup>2</sup> /s			
<b>Viskositätsbereich maximal zulässig</b>	2,8 bis 380 mm <sup>2</sup> /s			
<b>Empfohlene Reinheitsklasse nach ISO 4406</b>				
Für Funktionssicherheit	20/18/15			
Für längere Lebensdauer (Verschleiß)	17/14/11			

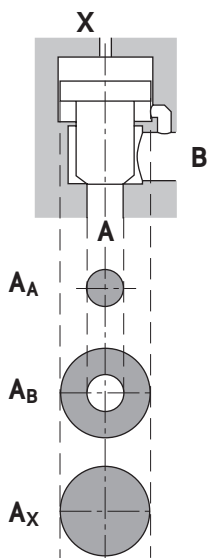
1) Dichtungen für andere Druckflüssigkeiten auf Anfrage

# NG40

## Hydrauliksymbole



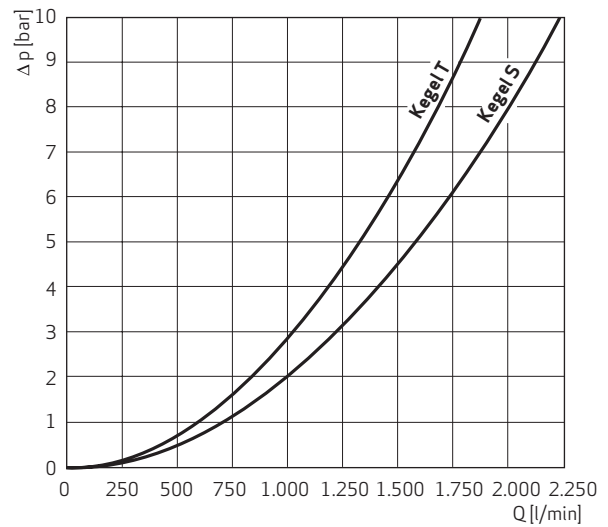
## Steuerflächen



- A Arbeitsanschluss
- B Arbeitsanschluss
- X Steueranschluss
- A<sub>A</sub> Steuerfläche
- A<sub>B</sub> Steuerfläche
- A<sub>X</sub> Steuerfläche

## Volumenstromkennlinie

Messbedingungen: Ölviskosität 32 mm<sup>2</sup>/s, Öltemperatur 40 °C, Durchströmung A→B, Anschluss B mit d<sub>4,max</sub> nach ISO 7368 gebohrt, Ventil maximal geöffnet;  
T- und S-Kennlinie auch entsprechend gültig für TX und SX



## Vorzugstypen

Kegeltyp	Federausführung	Bezeichnung	Bestellnummer
S	T-2 bar	M-CEHFE40D6ST	XCB11072-000-00
S	U-4 bar	M-CEHFE40D6SU	XCB11108-000-00
SX	U-4 bar	M-CEHFE40D6SXU	XCB11526-000-00
T	T-2 bar	M-CEHFE40D6TT	XCB11119-000-00
T	U-4 bar	M-CEHFE40D6TU	XCB11217-000-00
TX	U-4 bar	M-CEHFE40D6TXU	XCB11435-000-00

# NG50

## Allgemeine Technische Daten

<b>Ventilausführung</b>	2-Wege-Einbauventil High-Flow
<b>Bauart</b>	Sitzventil
<b>Anschlussart</b>	Blockeinbau
<b>Durchflussrichtung</b>	A ↔ B
<b>Lochbild</b>	ISO 7368-BE-11-2-A
<b>Einbaulage</b>	Beliebig
<b>Lagertemperaturbereich</b>	
Ventil mit FKM-Dichtung	-10 bis +80 °C
Ventil mit FKM+PU-Dichtung	-10 bis +80 °C
Ventil mit NBR-Dichtung	-30 bis +80 °C
<b>Umgebungstemperaturbereich</b>	
Ventil mit FKM-Dichtung	-10 bis +80 °C
Ventil mit FKM+PU-Dichtung	-10 bis +80 °C
Ventil mit NBR-Dichtung	-30 bis +80 °C
<b>Masse</b>	3,2 kg

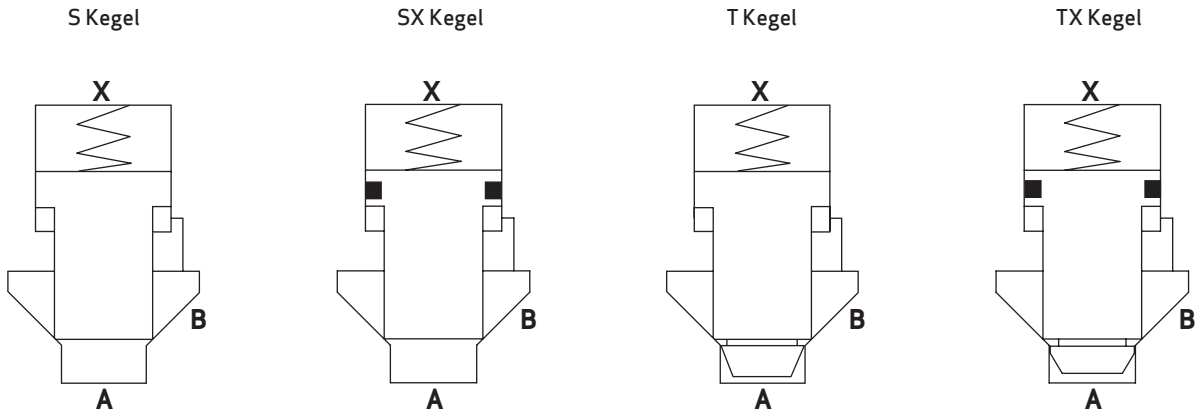
## Hydraulische Daten

<b>Kegeltyp</b>	S	SX	T	TX
<b>Maximaler Betriebsdruck, Anschluss A, B, X</b>	350 bar			
<b>Nennvolumenstrom</b>	2.450 l/min		1.750 l/min	
<b>Steuervolumen (Fläche A<sub>x</sub>)</b>	70,6 cm <sup>3</sup>		74 cm <sup>3</sup>	
<b>Steuerflächen</b>				
Kegelhub	20 mm		21 mm	
Bezugsfläche A <sub>A</sub>	2.206 mm <sup>2</sup>			
Faktor A <sub>A</sub>	1			
Faktor A <sub>B</sub>	0,6			
Faktor A <sub>X</sub>	1,6			
<b>Zuordnung Dichtungswerkstoff/Druckflüssigkeit<sup>1)</sup></b>				
FKM	<ul style="list-style-type: none"> <li>• Druckflüssigkeiten auf Mineralölbasis</li> <li>• HFD</li> </ul>			
FKM+PU	<ul style="list-style-type: none"> <li>• Druckflüssigkeiten auf Mineralölbasis</li> </ul>			
NBR	<ul style="list-style-type: none"> <li>• Druckflüssigkeiten auf Mineralölbasis</li> <li>• HFA, HFB, HFC</li> </ul>			
<b>Temperaturbereich der Druckflüssigkeit</b>				
Ventil mit FKM-Dichtung	-10 bis +80 °C			
Ventil mit FKM+PU-Dichtung	-10 bis +80 °C			
Ventil mit NBR-Dichtung	-30 bis +80 °C			
<b>Viskositätsbereich empfohlen</b>	15 bis 46 mm <sup>2</sup> /s			
<b>Viskositätsbereich maximal zulässig</b>	2,8 bis 380 mm <sup>2</sup> /s			
<b>Empfohlene Reinheitsklasse nach ISO 4406</b>				
Für Funktionssicherheit	20/18/15			
Für längere Lebensdauer (Verschleiß)	17/14/11			

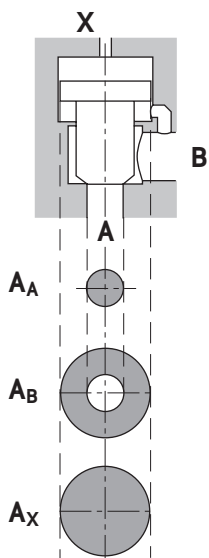
1) Dichtungen für andere Druckflüssigkeiten auf Anfrage

# NG50

## Hydrauliksymbole



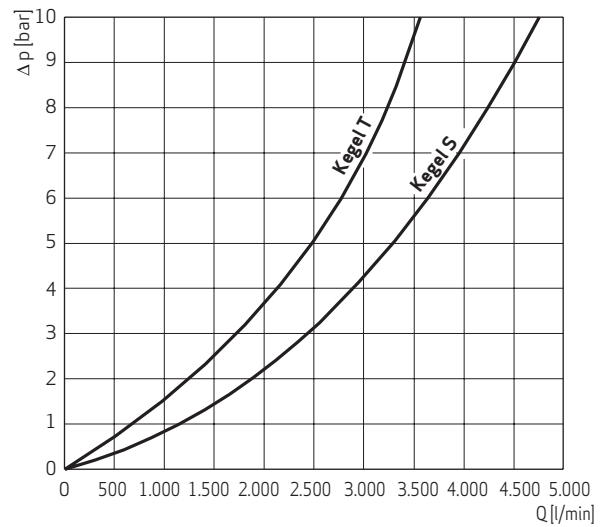
## Steuerflächen



- A Arbeitsanschluss
- B Arbeitsanschluss
- X Steueranschluss
- A<sub>A</sub> Steuerfläche
- A<sub>B</sub> Steuerfläche
- A<sub>X</sub> Steuerfläche

## Volumenstromkennlinie

Messbedingungen: Ölviskosität 32 mm<sup>2</sup>/s, Öltemperatur 40 °C, Durchströmung A→B, Anschluss B mit d<sub>4,max</sub> nach ISO 7368 gebohrt, Ventil maximal geöffnet;  
T- und S-Kennlinie auch entsprechend gültig für TX und SX



## Vorzugstypen

Kegeltyp	Federausführung	Bezeichnung	Bestellnummer
S	T-2 bar	M-CEHFE50D6ST	XCB11124-000-00
S	U-4 bar	M-CEHFE50D6SU	XCB11125-000-00
SX	U-4 bar	M-CEHFE50D6SXU	XCB11417-000-00
T	T-2 bar	M-CEHFE50D6TT	XCB11100-000-00
T	U-4 bar	M-CEHFE50D6TU	XCB11101-000-00
TX	U-4 bar	M-CEHFE50D6TXU	XCB11841-000-00

# NG63

## Allgemeine Technische Daten

<b>Ventilausführung</b>	2-Wege-Einbauventil High-Flow
<b>Bauart</b>	Sitzventil
<b>Anschlussart</b>	Blockeinbau
<b>Durchflussrichtung</b>	A ↔ B
<b>Lochbild</b>	ISO 7368-BF-12-2-A
<b>Einbaulage</b>	Beliebig
<b>Lagertemperaturbereich</b>	
Ventil mit FKM-Dichtung	-10 bis +80 °C
Ventil mit FKM+PU-Dichtung	-10 bis +80 °C
Ventil mit NBR-Dichtung	-30 bis +80 °C
<b>Umgebungstemperaturbereich</b>	
Ventil mit FKM-Dichtung	-10 bis +80 °C
Ventil mit FKM+PU-Dichtung	-10 bis +80 °C
Ventil mit NBR-Dichtung	-30 bis +80 °C
<b>Masse</b>	6,9 kg

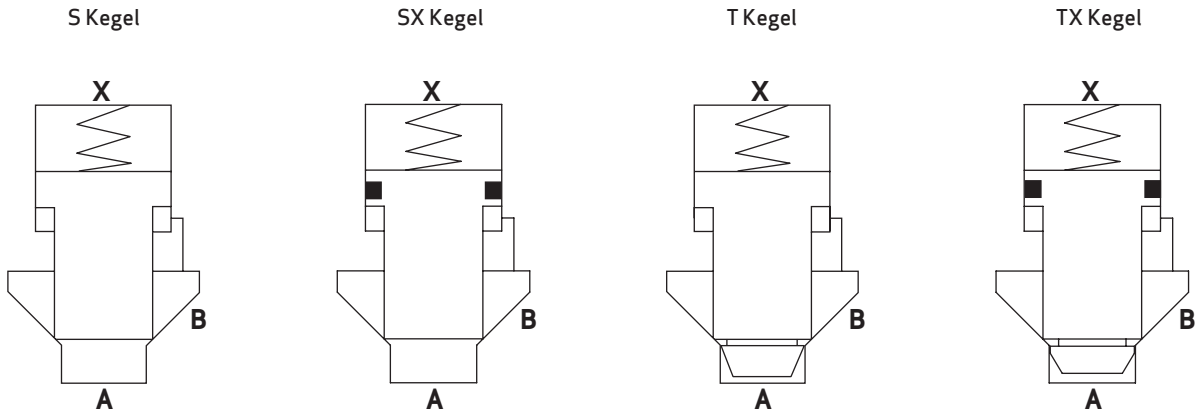
## Hydraulische Daten

<b>Kegeltyp</b>	S	SX	T	TX
<b>Maximaler Betriebsdruck, Anschluss A, B, X</b>	350 bar			
<b>Nennvolumenstrom</b>	3.550 l/min		3.100 l/min	
<b>Steuervolumen (Fläche A<sub>x</sub>)</b>	151,3 cm <sup>3</sup>		157,6 cm <sup>3</sup>	
<b>Steuerflächen</b>				
Kegelhub	24 mm		25 mm	
Bezugsfläche A <sub>A</sub>	3.318 mm <sup>2</sup>			
Faktor A <sub>A</sub>	1			
Faktor A <sub>B</sub>	0,9			
Faktor A <sub>X</sub>	1,9			
<b>Zuordnung Dichtungswerkstoff/Druckflüssigkeit<sup>1)</sup></b>				
FKM	<ul style="list-style-type: none"> <li>• Druckflüssigkeiten auf Mineralölbasis</li> <li>• HFD</li> </ul>			
FKM+PU	<ul style="list-style-type: none"> <li>• Druckflüssigkeiten auf Mineralölbasis</li> </ul>			
NBR	<ul style="list-style-type: none"> <li>• Druckflüssigkeiten auf Mineralölbasis</li> <li>• HFA, HFB, HFC</li> </ul>			
<b>Temperaturbereich der Druckflüssigkeit</b>				
Ventil mit FKM-Dichtung	-10 bis +80 °C			
Ventil mit FKM+PU-Dichtung	-10 bis +80 °C			
Ventil mit NBR-Dichtung	-30 bis +80 °C			
<b>Viskositätsbereich empfohlen</b>	15 bis 46 mm <sup>2</sup> /s			
<b>Viskositätsbereich maximal zulässig</b>	2,8 bis 380 mm <sup>2</sup> /s			
<b>Empfohlene Reinheitsklasse nach ISO 4406</b>				
Für Funktionssicherheit	20/18/15			
Für längere Lebensdauer (Verschleiß)	17/14/11			

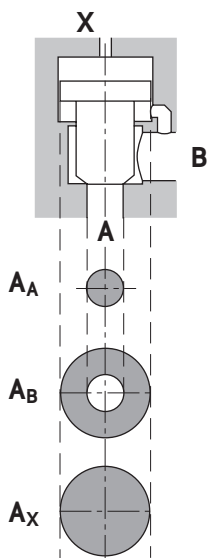
1) Dichtungen für andere Druckflüssigkeiten auf Anfrage

# NG63

## Hydrauliksymbole



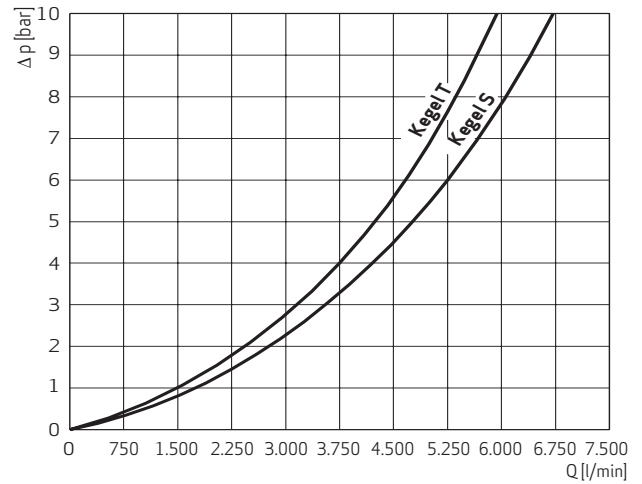
## Steuerflächen



- A Arbeitsanschluss
- B Arbeitsanschluss
- X Steueranschluss
- A<sub>A</sub> Steuerfläche
- A<sub>B</sub> Steuerfläche
- A<sub>X</sub> Steuerfläche

## Volumenstromkennlinie

Messbedingungen: Ölviskosität 32 mm<sup>2</sup>/s, Öltemperatur 40 °C, Durchströmung A→B, Anschluss B mit d<sub>4,max</sub> nach ISO 7368 gebohrt, Ventil maximal geöffnet;  
T- und S-Kennlinie auch entsprechend gültig für TX und SX



## Vorzugstypen

Kegeltyp	Federausführung	Bezeichnung	Bestellnummer
S	T-2 bar	M-CEHFE63D6ST	XCB11136-000-00
S	U-4 bar	M-CEHFE63D6SU	XCB11138-000-00
SX	U-4 bar	M-CEHFE63D6SXU	XCB11466-000-00
T	T-2 bar	M-CEHFE63D6TT	XCB11142-000-00
T	U-4 bar	M-CEHFE63D6TU	XCB11144-000-00
TX	U-4 bar	M-CEHFE63D6TXU	XCB11842-000-00

# NG80

## Allgemeine Technische Daten

<b>Ventilausführung</b>	2-Wege-Einbauventil High-Flow
<b>Bauart</b>	Sitzventil
<b>Anschlussart</b>	Blockeinbau
<b>Durchflussrichtung</b>	A ↔ B
<b>Lochbild</b>	ISO 7368-BG-13-2-A
<b>Einbaulage</b>	Beliebig
<b>Lagertemperaturbereich</b>	
Ventil mit FKM-Dichtung	-10 bis +80 °C
Ventil mit FKM+PU-Dichtung	-10 bis +80 °C
Ventil mit NBR-Dichtung	-30 bis +80 °C
<b>Umgebungstemperaturbereich</b>	
Ventil mit FKM-Dichtung	-10 bis +80 °C
Ventil mit FKM+PU-Dichtung	-10 bis +80 °C
Ventil mit NBR-Dichtung	-30 bis +80 °C
<b>Masse</b>	12 kg

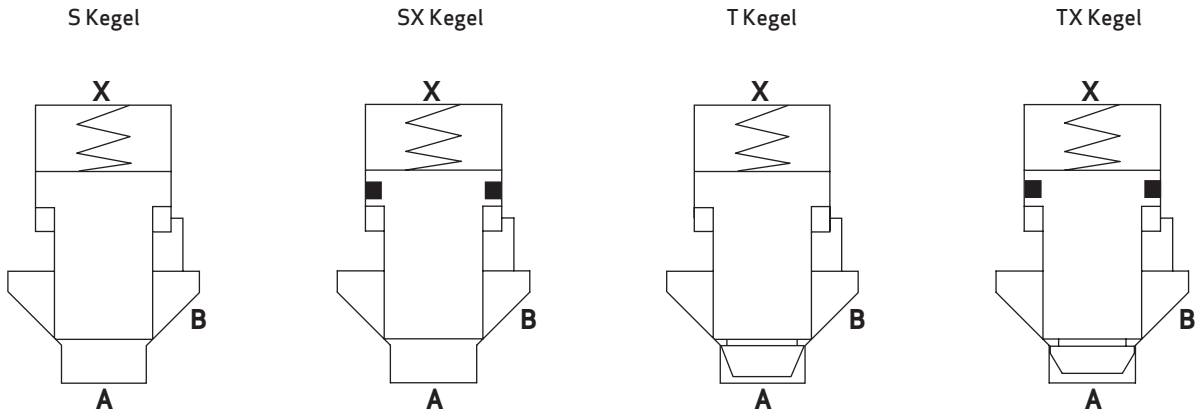
## Hydraulische Daten

<b>Kegeltyp</b>	S	SX	T	TX
<b>Maximaler Betriebsdruck, Anschluss A, B, X</b>	350 bar			
<b>Nennvolumenstrom</b>	6.000 l/min		5.300 l/min	
<b>Steuervolumen (Fläche A<sub>x</sub>)</b>	289,9 cm <sup>3</sup>		304,2 cm <sup>3</sup>	
<b>Steuerflächen</b>				
Kegelhub	30,5 mm		32 mm	
Bezugsfläche A <sub>A</sub>	5.281 mm <sup>2</sup>			
Faktor A <sub>A</sub>	1			
Faktor A <sub>B</sub>	0,8			
Faktor A <sub>X</sub>	1,8			
<b>Zuordnung Dichtungswerkstoff/Druckflüssigkeit</b>				
FKM	<ul style="list-style-type: none"> <li>• Druckflüssigkeiten auf Mineralölbasis</li> <li>• HFD</li> </ul>			
FKM+PU	<ul style="list-style-type: none"> <li>• Druckflüssigkeiten auf Mineralölbasis</li> </ul>			
NBR	<ul style="list-style-type: none"> <li>• Druckflüssigkeiten auf Mineralölbasis</li> <li>• HFA, HFB, HFC</li> </ul>			
<b>Temperaturbereich der Druckflüssigkeit</b>				
Ventil mit FKM-Dichtung	-10 bis +80 °C			
Ventil mit FKM+PU-Dichtung	-10 bis +80 °C			
Ventil mit NBR-Dichtung	-30 bis +80 °C			
<b>Viskositätsbereich empfohlen</b>	15 bis 46 mm <sup>2</sup> /s			
<b>Viskositätsbereich maximal zulässig</b>	2,8 bis 380 mm <sup>2</sup> /s			
<b>Empfohlene Reinheitsklasse nach ISO 4406</b>				
Für Funktionssicherheit	20/18/15			
Für längere Lebensdauer (Verschleiß)	17/14/11			

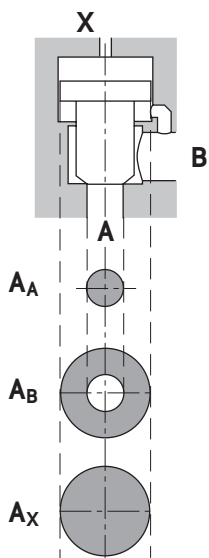
1) Dichtungen für andere Druckflüssigkeiten auf Anfrage

# NG80

## Hydrauliksymbole



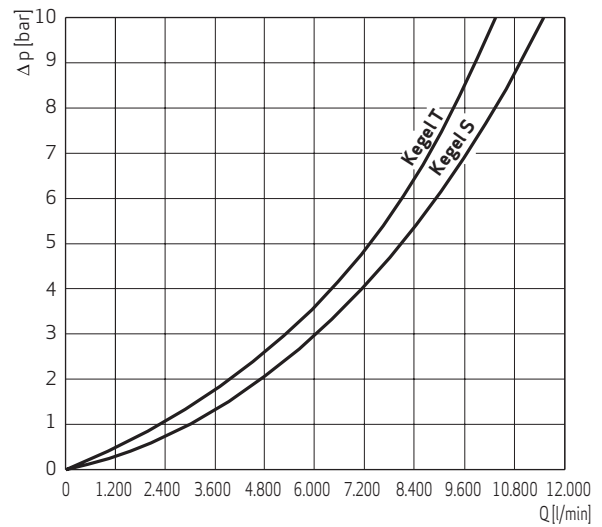
## Steuerflächen



- A Arbeitsanschluss
- B Arbeitsanschluss
- X Steueranschluss
- A<sub>A</sub> Steuerfläche
- A<sub>B</sub> Steuerfläche
- A<sub>X</sub> Steuerfläche

## Volumenstromkennlinie

Messbedingungen: Ölviskosität 32 mm<sup>2</sup>/s, Öltemperatur 40 °C, Durchströmung A→B, Anschluss B mit d<sub>4,max</sub> nach ISO 7368 gebohrt, Ventil maximal geöffnet;  
T- und S-Kennlinie auch entsprechend gültig für TX und SX



## Vorzugstypen

Kegeltyp	Federausführung	Bezeichnung	Bestellnummer
S	T-2 bar	M-CEHFE80D6ST	XCB11206-000-00
S	U-4 bar	M-CEHFE80D6SU	XCB11208-000-00
SX	U-4 bar	M-CEHFE80D6SXU	XCB11692-000-00
T	T-2 bar	M-CEHFE80D6TT	XCB11212-000-00
T	U-4 bar	M-CEHFE80D6TU	XCB11214-000-00
TX	U-4 bar	M-CEHFE80D6TXU	XCB11843-000-00

# NG100

## Allgemeine Technische Daten

<b>Ventilausführung</b>	2-Wege-Einbauventil High-Flow
<b>Bauart</b>	Sitzventil
<b>Anschlussart</b>	Blockeinbau
<b>Durchflussrichtung</b>	A ↔ B
<b>Lochbild</b>	ISO 7368-BH-14-2-A
<b>Einbaulage</b>	Beliebig
<b>Lagertemperaturbereich</b>	
Ventil mit FKM-Dichtung	-10 bis +80 °C
Ventil mit FKM+PU-Dichtung	-10 bis +80 °C
Ventil mit NBR-Dichtung	-30 bis +80 °C
<b>Umgebungstemperaturbereich</b>	
Ventil mit FKM-Dichtung	-10 bis +80 °C
Ventil mit FKM+PU-Dichtung	-10 bis +80 °C
Ventil mit NBR-Dichtung	-30 bis +80 °C
<b>Masse</b>	24 kg

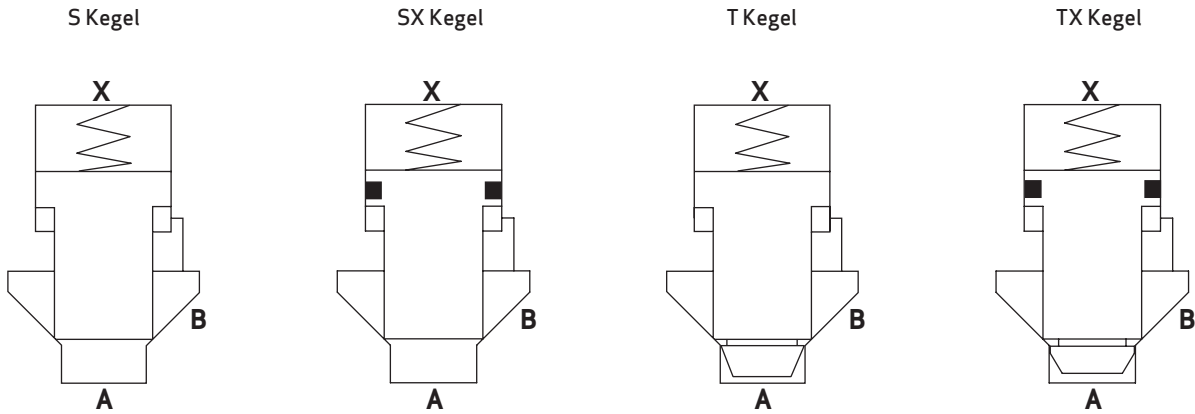
## Hydraulische Daten

<b>Kegeltyp</b>	S	SX	T	TX
<b>Maximaler Betriebsdruck, Anschluss A, B, X</b>	350 bar			
<b>Nennvolumenstrom</b>	9.000 l/min		6.850 l/min	
<b>Steuervolumen (Fläche A<sub>x</sub>)</b>	585 cm <sup>3</sup>			
<b>Steuerflächen</b>				
Kegelhub	39 mm			
Bezugsfläche A <sub>A</sub>	8.825 mm <sup>2</sup>			
Faktor A <sub>A</sub>	1			
Faktor A <sub>B</sub>	0,7			
Faktor A <sub>X</sub>	1,7			
<b>Zuordnung Dichtungswerkstoff/Druckflüssigkeit<sup>1)</sup></b>				
FKM	<ul style="list-style-type: none"> <li>• Druckflüssigkeiten auf Mineralölbasis</li> <li>• HFD</li> </ul>			
FKM+PU	<ul style="list-style-type: none"> <li>• Druckflüssigkeiten auf Mineralölbasis</li> </ul>			
NBR	<ul style="list-style-type: none"> <li>• Druckflüssigkeiten auf Mineralölbasis</li> <li>• HFA, HFB, HFC</li> </ul>			
<b>Temperaturbereich der Druckflüssigkeit</b>				
Ventil mit FKM-Dichtung	-10 bis +80 °C			
Ventil mit FKM+PU-Dichtung	-10 bis +80 °C			
Ventil mit NBR-Dichtung	-30 bis +80 °C			
<b>Viskositätsbereich empfohlen</b>	15 bis 46 mm <sup>2</sup> /s			
<b>Viskositätsbereich maximal zulässig</b>	2,8 bis 380 mm <sup>2</sup> /s			
<b>Empfohlene Reinheitsklasse nach ISO 4406</b>				
Für Funktionssicherheit	20/18/15			
Für längere Lebensdauer (Verschleiß)	17/14/11			

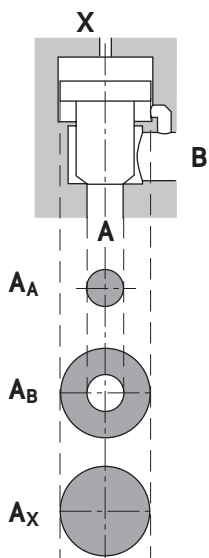
1) Dichtungen für andere Druckflüssigkeiten auf Anfrage

# NG100

## Hydrauliksymbole



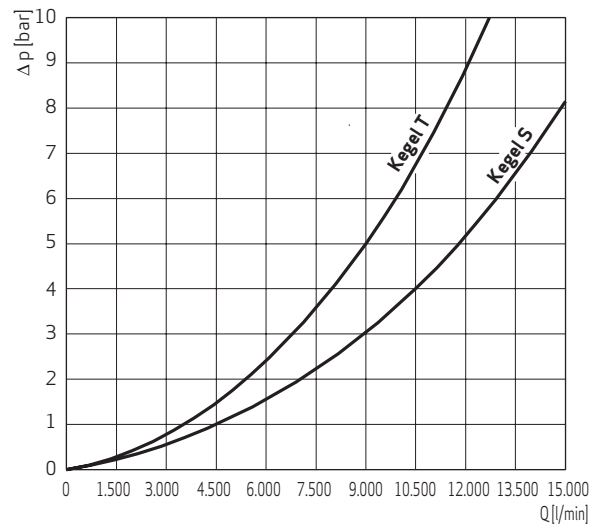
## Steuerflächen



- A Arbeitsanschluss
- B Arbeitsanschluss
- X Steueranschluss
- A<sub>A</sub> Steuerfläche
- A<sub>B</sub> Steuerfläche
- A<sub>X</sub> Steuerfläche

## Volumenstromkennlinie

Messbedingungen: Ölviskosität 32 mm<sup>2</sup>/s, Öltemperatur 40 °C, Durchströmung A→B, Anschluss B mit d<sub>4,max</sub> nach ISO 7368 gebohrt, Ventil maximal geöffnet;  
T- und S-Kennlinie auch entsprechend gültig für TX und SX



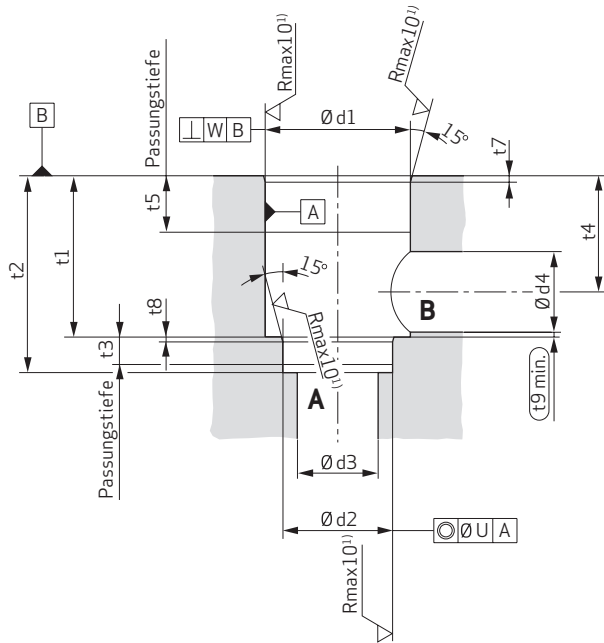
## Vorzugstypen

Kegeltyp	Federausführung	Bezeichnung	Bestellnummer
S	T-2 bar	M-CEHFE100D6ST	XCB11220-000-00
S	L-3 bar	M-CEHFE100D6SL	XCB11221-000-00
SX	L-3 bar	M-CEHFE100D6SXL	XCB11400-000-00
T	T-2 bar	M-CEHFE100D6TT	XCB11225-000-00
T	L-3 bar	M-CEHFE100D6TL	XCB11226-000-00
TX	L-3 bar	M-CEHFE100D6TXL	XCB11684-000-00

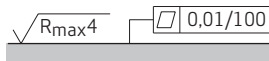
# LOCHBILD DER ANSCHLUSSFLÄCHE

Nach ISO 7368

Aufnahmebohrung

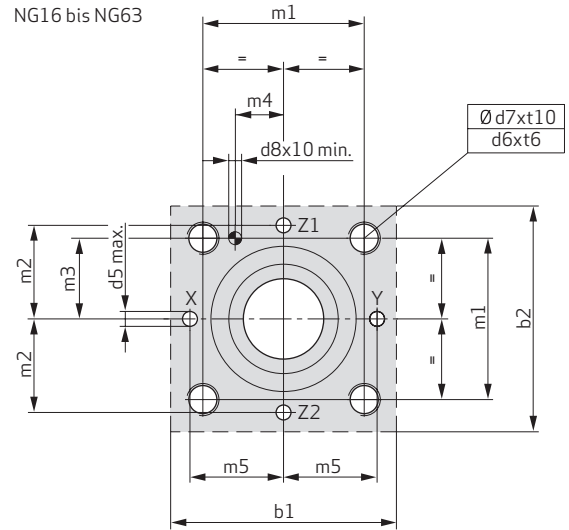


Erforderliche Oberflächengüte des Gegenstückes

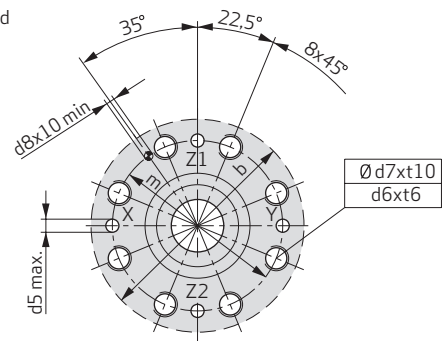


1) Empfehlung, abweichend von der Norm

NG16 bis NG63



NG80 und NG100



## LOCHBILD DER ANSCHLUSSFLÄCHE

	NG16	NG25	NG32	NG40	NG50	NG63
<b>b1</b>	65	85	102	125	140	200
<b>b2</b>	65	85	102	125	140	180
<b>d1<sup>H7 1)</sup></b>	32	45	60	75	90	120
<b>d2<sup>H7 1)</sup></b>	35	34	45	55	68	90
<b>d3</b>	16	25	32	40	50	63
<b>d3<sub>max.</sub></b>	17	25	32	43	54	66
<b>d4</b>	16	25	32	40	50	63
<b>d4<sub>max.</sub><sup>1)</sup></b>	25	32	40	50	63	80
<b>d5<sub>max.</sub></b>	4	6	8	10	10	12
<b>d6</b>	M8	M12	M16	M20	M20	M30
<b>d7</b>	6,8	10,2	14	17,5	17,5	26,5
<b>d8<sup>H13</sup></b>	4	6	6	6	8	8
<b>m1<sup>±0,2</sup></b>	46	58	70	85	100	125
<b>m2<sup>±0,2</sup></b>	25	33	41	50	58	75
<b>m3<sup>±0,2</sup></b>	23	29	35	42,5	50	62,5
<b>m4<sup>±0,2</sup></b>	10,5	16	17	23	30	38
<b>m5<sup>±0,2</sup></b>	25	33	41	50	58	75
<b>t1<sup>+0,1</sup></b>	43	58	70	87	100	130
<b>t2<sup>+0,1</sup></b>	56	72	85	105	122	155
<b>t3</b>	11	12	13	15	17	20
<b>t4</b>	34	44	52	64	72	95
<b>t4 bei d4<sub>max.</sub><sup>1)</sup></b>	29,5	40,5	48	59	65,5	86,5
<b>t5</b>	20	30	30	30	35	40
<b>t6</b>	14	20	26	33	33	50
<b>t7</b>	2	2,5	2,5	3	4	4
<b>t8</b>	2	2,5	2,5	3	3	4
<b>t9</b>	0,5	1,0	1,5	2,5	2,5	3
<b>t10</b>	17	24	31	38	38	56
<b>U</b>	0,03	0,03	0,03	0,05	0,05	0,05
<b>W</b>	0,05	0,05	0,1	0,1	0,1	0,2

	NG80	NG100
<b>b<sub>max.</sub></b>	250	300
<b>d1<sup>H7 1)</sup></b>	145	180
<b>d2<sup>H7 1)</sup></b>	110	135
<b>d3</b>	80	100
<b>d3<sub>max.</sub></b>	82	107
<b>d4</b>	80	100
<b>d4<sub>max.</sub><sup>1)</sup></b>	100	125
<b>d5<sub>max.</sub></b>	16	20
<b>d6</b>	M24	M30
<b>d7</b>	21	26,5
<b>d8<sup>H13</sup></b>	10	10
<b>m<sup>±0,3</sup></b>	200	245
<b>t1</b>	175	210
<b>t2<sup>+0,2</sup></b>	205	245
<b>t3</b>	25	29
<b>t4</b>	130	155
<b>t4 bei d4<sub>max.</sub><sup>1)</sup></b>	120	142,5
<b>t5</b>	40	50
<b>t6</b>	39	50
<b>t7</b>	5	5
<b>t8</b>	5	5
<b>t9</b>	3	5
<b>t10</b>	45	56
<b>U</b>	0,05	0,05
<b>W</b>	0,2	0,2

<sup>1)</sup> Empfehlung, abweichend von der Norm

## ÜBER MOOG

Die Moog Industrial Gruppe ist Hersteller und Lieferant von anspruchsvollen Antriebslösungen für industrielle Anwendungen aus den Bereichen Metall- und Kunststoffverarbeitung, Energieerzeugung, Test und Simulation, Motorsport, Öl- und Gassuche. Sie ist ein Geschäftsbereich der Moog Inc. (NYSE: MOG.A und MOG.B) mit einem Umsatz von über 2 Milliarden US-Dollar neben Luftfahrt, Weltraum und Militär, Medizingeräte und Komponenten Gruppe.

Moog hat weltweit Niederlassungen in 25 Ländern. Unsere Experten unterstützen Maschinenhersteller bedarfsorientiert mit dieser einzigartigen Kompetenz und entwickeln flexible Lösungen mit hohem technischem Anspruch für die besonderen Herausforderungen des Kunden.

Moog Experten arbeiten direkt mit den Maschinenbauern und Applikationsingenieuren zusammen für die Entwicklung von Antriebslösungen mit verbesserter Produktivität, höherer Zuverlässigkeit, optimale Systemintegration, verminderten Wartungskosten und effektiven Betrieb. Unsere regionale Präsenz, Industrie Know-how und flexiblen Lösungen sorgen für zugeschnittene Moog Antriebslösungen – von der Einhaltung der Betriebsvorschriften und Leistungsstandards bis zur Entwicklung von Maschinen der nächsten Generation.

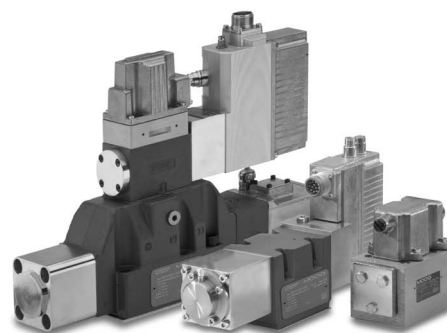
## PRODUKTE

Eine Reihe von Produkten ausgelegt auf Präzision, hohe Leistungsfähigkeit und Zuverlässigkeit bildet die Basis jeder Moog Lösung. Seit mehr als 60 Jahren werden Moog Produkte für anspruchsvollste Maschinenanwendungen hergestellt.

Einige Produkte werden speziell für einzigartige Betriebsbedingungen entwickelt. Andere gehören zur Standardausrüstung von Maschinen in vielen Branchen. Alle Produkte werden ständig verbessert um die Vorteile aus dem aktuellen technologischen Fortschritt zu nutzen.

Moog Produkte umfassen:

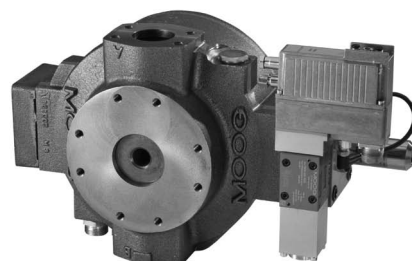
- Servoventile und Proportionalventile
- Servomotoren und Servoregler
- Servo Controller und Software
- Radialkolbenpumpen
- Aktuatoren
- Hydrauliksteuerblöcke und Einbauventile
- Schleifringe
- Simulationsplattformen



Servo- und Proportionalventile



Servo-Einbauventile



Radialkolbenpumpe



Servoregler

# ÜBER MOOG

## Lösungen

### Hydraulische Lösungen

Seit der Erfindung des ersten in Serie gefertigten Servoventils im Jahr 1951 steht Moog für hydraulische Antriebstechnik. Heute finden sich Moog Servo- und Proportionalventile, Servo-Einbauventile, Aktuatoren und Radialkolbenpumpen in zahlreichen Anwendungen.

### Elektrische Lösungen

Sauberer Betrieb, geringe Geräuschentwicklung und niedriger Energieverbrauch sind nur einige der Vorteile, die elektromechanische Antriebe zur idealen Lösung für zahlreiche Anwendungen weltweit machen. Elektrische Antriebslösungen werden angesichts der Entwicklung leistungsfähiger Servomotoren, Aktuatoren und Servoregler mehr und mehr zu einer echten Alternative – hier zahlt sich die Erfahrung von Moog aus.

### Hybridlösungen

Wäre es nicht praktisch, das Beste aus einer hydraulischen und einer elektrischen Lösung zu einem Antriebssystem für anspruchsvollste Anwendungen zu kombinieren? Durch eine Integration der Vorteile bestehender Technologien wie Flexibilität, hohe Effizienz und Sauberkeit bei innovativen Lösungen durchbricht Moog Konventionen und schafft noch robustere Systeme für die Maschinen von morgen.

## Moog Global Support

Moog Global Support™ steht für fachgerechte Reparatur und Instandhaltung auf höchstem Niveau durch unsere erfahrenen Techniker. Unser Kundendienst und unsere Fachkompetenz sorgen dafür, dass sich Ihre Anlagen stets in optimalem Zustand befinden. Dabei bieten wir die Zuverlässigkeit, die Sie nur von führenden Herstellern mit weltweiten Niederlassungen erwarten können.

### Ihre Vorteile:

- Kürzere Stillstandszeiten, kritische Anlagen können dauerhaft mit Höchstleistung betrieben werden
- Investitionssicherheit durch Zuverlässigkeit, Anpassungsfähigkeit und garantierte Lebensdauer unserer Produkte
- Optimierte Instandhaltungsplanung und systematische Aufrüstung
- Nutzung unserer flexiblen Instandhaltungsprogramme entsprechend Ihren Serviceanforderungen



Flugsimulatoren



Formel 1 Simulationstisch

### Unser Serviceangebot:

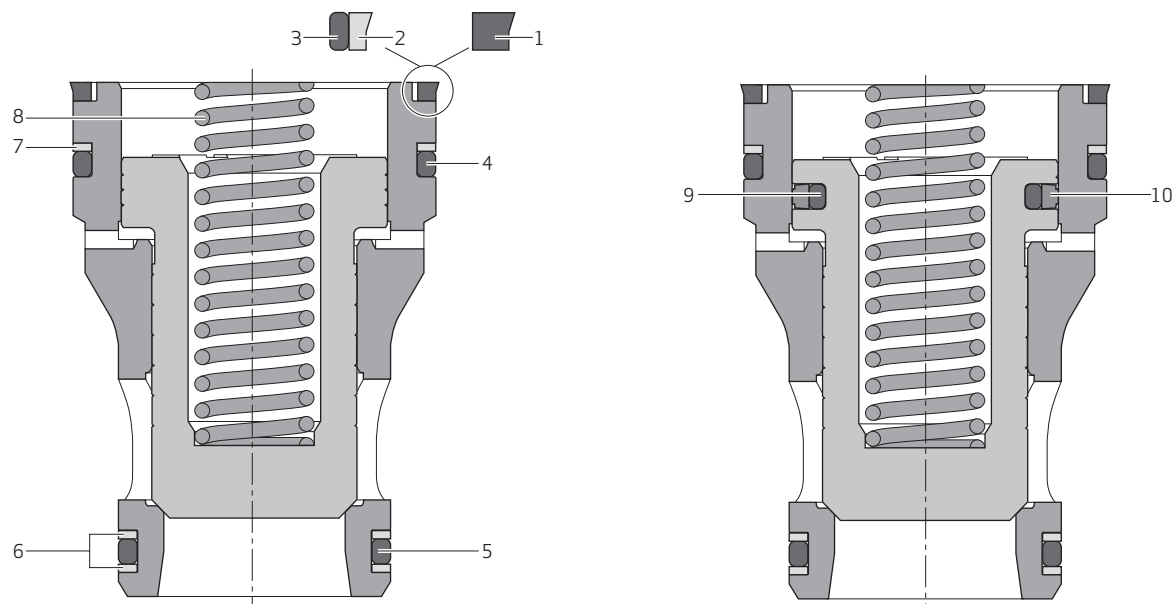
- Reparatur mit Originalteilen durch geschulte Techniker entsprechend neuesten Moog-Spezifikationen
- Vorhaltung von Original-Ersatzteilen und Produkten zur Vermeidung ungeplanter Stillstände
- Flexible Programme entsprechend Ihrem Bedarf für vorbeugende Instandhaltung und Aufrüstung durch Jahres- oder Mehrjahresverträge
- Vor-Ort-Service für Inbetriebnahme, Einrichtung und Fehlerdiagnose
- Zuverlässiger Service mit weltweit identisch guter Qualität

Weitere Informationen zu Moog Global Support™ erhalten Sie unter [www.moog.com/industrial/service](http://www.moog.com/industrial/service).



## ZUBEHÖR UND ERSATZTEILE

## Nenngrößenabhängiges Zubehör und Ersatzteile



## Ersatzteile NG16

Position	Artikelbezeichnung	Beschreibung	Artikelnummer
	Dichtungssatz FKM+PU (Standard)	Enthält die Positionen 1, 4, 5, 6, 7	XEB14413-000-00
	Dichtungssatz FKM	Enthält die Positionen 2, 3, 4, 5, 6, 7	XEB14413-000V00
	Dichtungssatz NBR	Enthält die Positionen 2, 3, 4, 5, 6, 7	XEB14413-000N00
1	Axialdichtring		C97246-001
2	Axialstützring		CA46805-016
3, 4	O-Ring	Ø 28,30 x 1,78 mm	Auf Anfrage
5	O-Ring	Ø 21,95 x 1,78 mm	Auf Anfrage
6	Stützring		X780-08020
7	Stützring		X780-18024
8	Feder T-2 bar		XE10300
	Feder U-4 bar		XE10301
	Feder V-6 bar		XE10302
9	O-Ring	Ø 17,17 x 1,78 mm	Auf Anfrage
10	Schaftdichtung		X780-60220

## ZUBEHÖR UND ERSATZTEILE

### Ersatzteile NG25

Position	Artikelbezeichnung	Beschreibung	Artikelnummer
	Dichtungssatz FKM+PU (Standard)	Enthält die Positionen 1, 4, 5, 6, 7	XEB14414-000-00
	Dichtungssatz FKM	Enthält die Positionen 2, 3, 4, 5, 6, 7	XEB14414-000V00
	Dichtungssatz NBR	Enthält die Positionen 2, 3, 4, 5, 6, 7	XEB14414-000N00
1	Axialdichtring		CA23029-001
2	Axialstützring		CA46805-025
3, 4	O-Ring	Ø 39,34 x 2,62 mm	Auf Anfrage
5	O-Ring	Ø 28,24 x 2,62 mm	Auf Anfrage
6	Stützring		X780-18122
7	Stützring		X780-18129
8	Feder T-2 bar		XEF10287
	Feder L-3 bar		XEF10297
	Feder U-4 bar		XEF10288
	Feder V-6 bar		XEF10289
9	O-Ring	Ø 23,47 x 2,62 mm	Auf Anfrage
10	Schaftdichtung		X780-40317

### Ersatzteile NG32

Position	Artikelbezeichnung	Beschreibung	Artikelnummer
	Dichtungssatz FKM+PU (Standard)	Enthält die Positionen 1, 4, 5, 6, 7	XEB14373-000-00
	Dichtungssatz FKM	Enthält die Positionen 2, 3, 4, 5, 6, 7	Auf Anfrage
	Dichtungssatz NBR	Enthält die Positionen 2, 3, 4, 5, 6, 7	Auf Anfrage
1	Axialdichtring		CA23030-001
2	Axialstützring		Auf Anfrage
3, 4	O-Ring	Ø 53,57 x 3,53 mm	Auf Anfrage
5	O-Ring	Ø 37,70 x 3,53 mm	Auf Anfrage
6	Stützring		X870-18222
7	Stützring		X780-08227
8	Feder T-2 bar		XEF10138
	Feder L-3 bar		XEF10170
	Feder U-4 bar		XEF10171
	Feder V-6 bar	Feder 4 bar, Innenfeder 2 bar	XEF10171, XEF10322
9	O-Ring	Ø 31,35 x 3,53 mm	Auf Anfrage
10	Schaftdichtung		X780-40440

## ZUBEHÖR UND ERSATZTEILE

### Ersatzteile NG40

Position	Artikelbezeichnung	Beschreibung	Artikelnummer
	Dichtungssatz FKM+PU (Standard)	Enthält die Positionen 1, 4, 5, 6, 7	XEB14415-000-00
	Dichtungssatz FKM	Enthält die Positionen 2, 3, 4, 5, 6, 7	XEB14415-000V00
	Dichtungssatz NBR	Enthält die Positionen 2, 3, 4, 5, 6, 7	XEB14415-000N00
1	Axialdichtring		C97855-001
2	Axialstützring		CA46805-040
3, 4	O-Ring	Ø 66,27 x 3,53 mm	Auf Anfrage
5	O-Ring	Ø 47,22 x 3,53 mm	Auf Anfrage
6	Stützring		X780-18225
7	Stützring		X780-18231
8	Feder T-2 bar		XE10292
	Feder L-3 bar		XE10286
	Feder U-4 bar	Feder 3 bar, Innenfeder 1 bar	XE10293, XE10295
9	O-Ring	Ø 44,04 x 3,53 mm	Auf Anfrage
10	Schaftdichtung		X780-40550

### Ersatzteile NG50

Position	Artikelbezeichnung	Beschreibung	Artikelnummer
	Dichtungssatz FKM+PU (Standard)	Enthält die Positionen 1, 4, 5, 6, 7	XEB14420-000-00
	Dichtungssatz FKM	Enthält die Positionen 2, 3, 4, 5, 6, 7	XEB14420-000V00
	Dichtungssatz NBR	Enthält die Positionen 2, 3, 4, 5, 6, 7	XEB14420-000N00
1	Axialdichtring		CA23032-001
2	Axialstützring		CA46805-050
3, 4	O-Ring	Ø 78,74 x 5,33 mm	Auf Anfrage
5	O-Ring	Ø 59,92 x 3,53 mm	Auf Anfrage
6	Stützring		X780-18229
7	Stützring		X780-18338
8	Feder T-2 bar		XE10306
	Feder L-3 bar	Feder 2 bar, Innenfeder 1 bar	XE10306, XE10308
	Feder U-4 bar	Feder 3 bar, Innenfeder 1 bar	XE10307, XE10308
9	O-Ring	Ø 53,57 x 3,53 mm	Auf Anfrage
10	Schaftdichtung		X780-40670

## ZUBEHÖR UND ERSATZTEILE

### Ersatzteile NG63

Position	Artikelbezeichnung	Beschreibung	Artikelnummer
	Dichtungssatz FKM+PU (Standard)	Enthält die Positionen 1, 4, 5, 6, 7	XEB14421-000-00
	Dichtungssatz FKM	Enthält die Positionen 2, 3, 4, 5, 6, 7	XEB14421-000V00
	Dichtungssatz NBR	Enthält die Positionen 2, 3, 4, 5, 6, 7	XEB14421-000N00
1	Axialdichtring		CA23036-001
2	Axialstützring		CA46805-063
3, 4	O-Ring	Ø 107,32 x 5,33 mm	Auf Anfrage
5	O-Ring	Ø 78,74 x 5,33 mm	Auf Anfrage
6	Stützring		X780-18338
7	Stützring		X780-08348
8	Feder T-2 bar		XEF10045
	Feder L-3 bar		XEF10172
	Feder U-4 bar	Feder 3 bar, Innenfeder 1 bar	XEF10310, XEF10311
9	O-Ring	Ø 72,39 x 5,33 mm	Auf Anfrage
10	Schaftdichtung		X780-40900

### Ersatzteile NG80

Position	Artikelbezeichnung	Beschreibung	Artikelnummer
	Dichtungssatz FKM+PU (Standard)	Enthält die Positionen 1, 4, 5, 6, 7	XEB14422-000-00
	Dichtungssatz FKM	Enthält die Positionen 2, 3, 4, 5, 6, 7	XEB14422-000V00
	Dichtungssatz NBR	Enthält die Positionen 2, 3, 4, 5, 6, 7	XEB14422-000N00
1	Axialdichtring		CA20483-001
2	Axialstützring		CA46805-080
3, 4	O-Ring	Ø 129,54 x 7,00 mm	Auf Anfrage
5	O-Ring	Ø 97,79 x 5,33 mm	Auf Anfrage
6	Stützring		X780-18344
7	Stützring		X780-08431
8	Feder T-2 bar		XEF10051
	Feder L-3 bar		XEF10324
	Feder U-4 bar	Feder 3 bar, Innenfeder 1 bar	XEF10323, XEF10325
9	O-Ring	Ø 94,62 x 5,33 mm	Auf Anfrage
10	Schaftdichtung		X780-41100

## ZUBEHÖR UND ERSATZTEILE

### Ersatzteile NG100

Position	Artikelbezeichnung	Beschreibung	Artikelnummer
	Dichtungssatz FKM+PU (Standard)	Enthält die Positionen 1, 4, 5, 6, 7	XEB14423-000-00
	Dichtungssatz FKM	Enthält die Positionen 2, 3, 4, 5, 6, 7	XEB14423-000V00
	Dichtungssatz NBR	Enthält die Positionen 2, 3, 4, 5, 6, 7	XEB14423-000N00
1	Axialdichtring		CA23038-001
2	Axialstützring		CA46805-100
3, 4	O-Ring	Ø 164,47 x 7,00 mm	Auf Anfrage
5	O-Ring	Ø 102,02 x 7,00 mm	Auf Anfrage
6	Stützring		X780-18427
7	Stützring		X780-18439
8	Feder T-2 bar		XEF10059
	Feder L-3 bar	Feder 2 bar, Innenfeder 1 bar	XEF10326, XEF10327
9	O-Ring	Ø 116,84 x 7,00 mm	auf Anfrage
10	Schaftdichtung		X780-41400

# TYPENSCHLÜSSEL

## Typenbezeichnung

1 2 3 4 5 6 7 8 9  
 - C E HF E D 6

Dichtungswerkstoff	
M	FKM+PU (Standard)
V	FKM
N	NBR
-	Andere Dichtungen auf Anfrage

1 Ventiltyp	
C	Einbauventile

2 Einbauventil Ventilfunktion	
E	Einbauventil ohne Deckeinheit

3	
HF	High-Flow

4 Deckeinheit Anschlussart	
E	Blockeinbau

5 Nenngröße	
16	NG16
25	NG25
32	NG32
40	NG40
50	NG50
63	NG63
80	NG80
100	NG100

9 Feder <sup>1)</sup>	
T	2,0 bar
L	3,0 bar
U	4,0 bar
V	6,0 bar

8 Kegelarten	
S	Stufenkegel
T	Stufenkegel mit Dämpfung
SX	Stufenkegel mit Schaftdichtung
TX	Stufenkegel mit Dämpfung und Schaftdichtung

7 Baureihe	
6	Anschlussmaße nach ISO 7368

6 Serie	
D	Aktuelle Serie

<sup>1)</sup> Nicht alle Federn sind für jede Nenngröße verfügbar; für eine Übersicht der verfügbaren Federn siehe Seite 28 bis 32.

# SCHAUEN SIE GENAU HIN.

Moog entwickelt eine Reihe von Produkten für die Antriebstechnik, die eine hervorragende Ergänzung zu den im Katalog vorgestellten Leistungen sind. Weitere Informationen erhalten Sie auf unserer Webseite oder von der Niederlassung in Ihrer Nähe.

Argentinien  
+54 11 4326 5916  
info.argentina@moog.com

Indien  
+91 80 4057 6605  
info.india@moog.com

Russland  
+7 8 31 713 1811  
info.russia@moog.com

Australien  
+61 3 9561 6044  
info.australia@moog.com

Irland  
+353 21 451 9000  
info.ireland@moog.com

Schweden  
+46 31 680 060  
info.sweden@moog.com

Brasilien  
+55 11 3572 0400  
info.brazil@moog.com

Italien  
+39 0332 421 111  
info.italy@moog.com

Schweiz  
+41 71 394 5010  
info.switzerland@moog.com

China  
+86 21 2893 1600  
info.china@moog.com

Japan  
+81 46 355 3767  
info.japan@moog.com

Singapur  
+65 677 36238  
info.singapore@moog.com

Deutschland  
+49 7031 622 0  
info.germany@moog.com

Kanada  
+1 716 652 2000  
info.canada@moog.com

Spanien  
+34 902 133 240  
info.spain@moog.com

Finnland  
+358 10 422 1840  
info.finland@moog.com

Korea  
+82 31 764 6711  
info.korea@moog.com

Südafrika  
+27 12 653 6768  
info.southafrica@moog.com

Frankreich  
+33 1 4560 7000  
info.france@moog.com

Luxemburg  
+352 40 46 401  
info.luxembourg@moog.com

USA  
+1 716 652 2000  
info.usa@moog.com

Großbritannien  
+44 168 429 6600  
info.uk@moog.com

Niederlande  
+31 252 462 000  
info.thenetherlands@moog.com

Hong Kong  
+852 2 635 3200  
info.hongkong@moog.com

Norwegen  
+47 6494 1948  
info.norway@moog.com

## [www.moog.com/industrial](http://www.moog.com/industrial)

Moog ist ein eingetragenes Warenzeichen der Moog Inc. und ihrer Niederlassungen. Alle hierin aufgeführten Warenzeichen sind Eigentum der Moog Inc. und ihrer Niederlassungen. Alle Rechte vorbehalten.  
Turcon ist ein eingetragenes Warenzeichen der Trelleborg Group  
©2011 Moog Inc. All rights reserved. All changes are reserved.

2-Wege-Einbauventil High-Flow Version  
PIM/Rev. 2, Februar 2011, Id. CDL27794-de