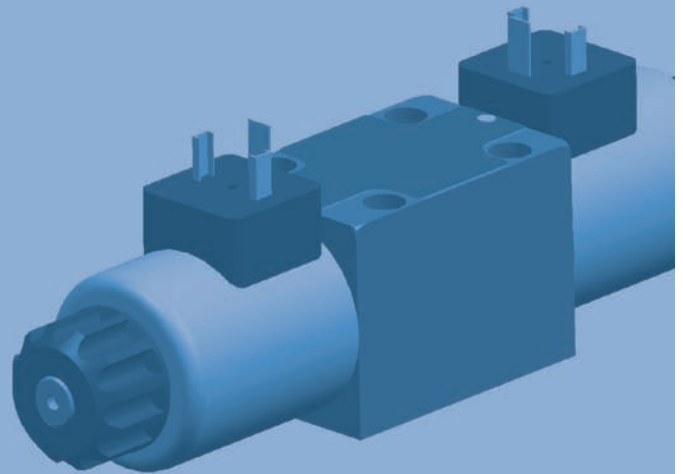
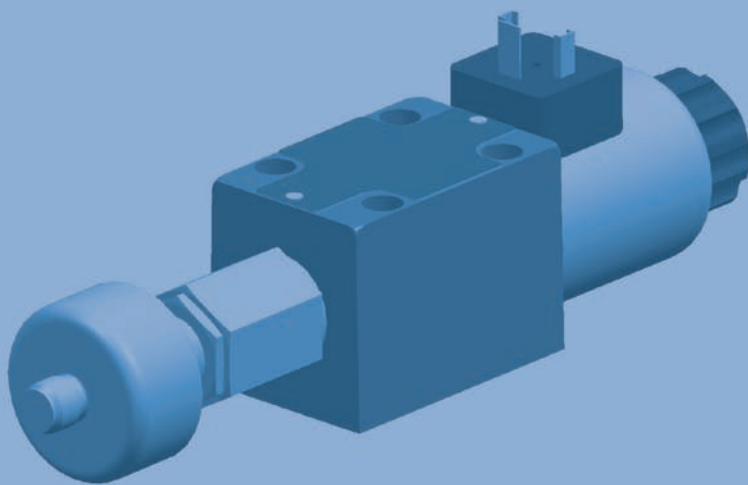
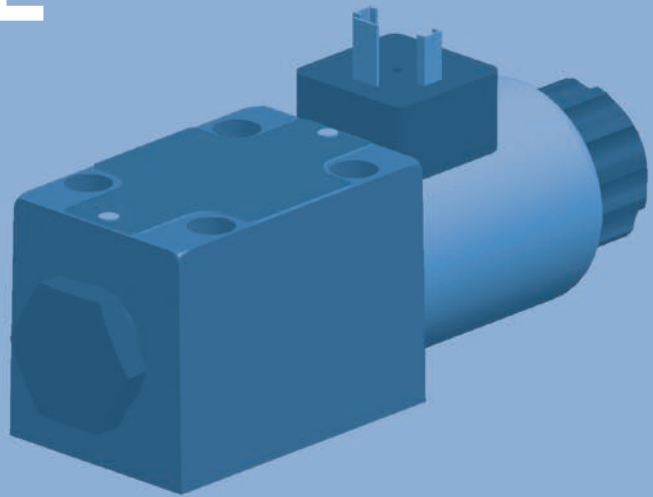


# WEGEVENTILE

## BAUREIHE X820



ISO 4401 GRÖSSE 03 (NG06)



Überall dort, wo anspruchsvolle Antriebstechnik und äußerst flexible Konstruktionen gefordert sind, kommt das Know-how von Moog zum Einsatz. Durch einen partnerschaftlichen Ansatz, Kreativität und erstklassige Technologie helfen wir Ihnen, selbst komplexeste Engineering-Aufgaben zu lösen, die Leistung Ihrer Produkte zu steigern und Lösungen zu erstellen, die weit über Ihre heutigen Vorstellungen hinausgehen.

Wegeventil Baureihe X820	
Merkmale und Beschreibung	2
Wegeventil	
Schaltzeichen	3
Schaltleistungsgrenzen	4
Kennlinien	5
Technische Daten	6
Abmessungen	8
1 Magnet-Ventilausführung mit Stellungsüberwachung	
Abmessungen	10
Technische Daten	11
Bestellinformation	13
Dichtungssätze	15
Weltweite Unterstützung	17



Unser Qualitätsstandard richtet sich nach DIN ISO 9001.

Dieser Katalog ist für Leser mit technischen Kenntnissen bestimmt. Um sicherzustellen, dass alle für Funktion und Sicherheit des Systems erforderlichen Randbedingungen erfüllt sind, muss der Anwender die Eignung der hier beschriebenen Geräte überprüfen. In Zweifelsfällen wenden Sie sich bitte an Moog, unsere Experten helfen Ihnen gerne weiter.

Moog ist ein eingetragenes Warenzeichen der Moog Inc. und ihrer Tochterunternehmen. Sofern keine anders lautenden Angaben erfolgen, sind alle hierin aufgeführten Handelsmarken Eigentum der Moog Inc. und ihrer Tochterunternehmen. Den vollständigen Haftungsausschluss finden Sie unter [www.moog.com/literature/disclaimers](http://www.moog.com/literature/disclaimers)

© Moog Inc. 2008. Alle Rechte vorbehalten. Änderungen vorbehalten.

Aktuelle Informationen finden Sie unter [www.moog.com/industrial](http://www.moog.com/industrial) oder bei Ihrem Moog Partner vor Ort.

## Merkmale

- Geringe Druckverluste bei hohen Durchflusswerten durch optimierte Durchflusskanäle und Kolbenausbildung.
- Anschlussbild nach ISO 4401-03.
- Grundstellungsüberwachung durch induktiven Stellungsschalter (siehe Seite 10-12).
- Das Auswechseln der Magnetspulen ist einfach, schnell und ohne jeglichen Ölaustritt möglich.
- Elektrischer Einzelanschluss der Magnete nach ISO 4400 oder DIN 43650.
- Die Oberfläche des Ventilgehäuses ist phosphatiert und die Betätigungsmagnete sind verzinkt.
- Jedes Gerät wird vor Auslieferung getestet.

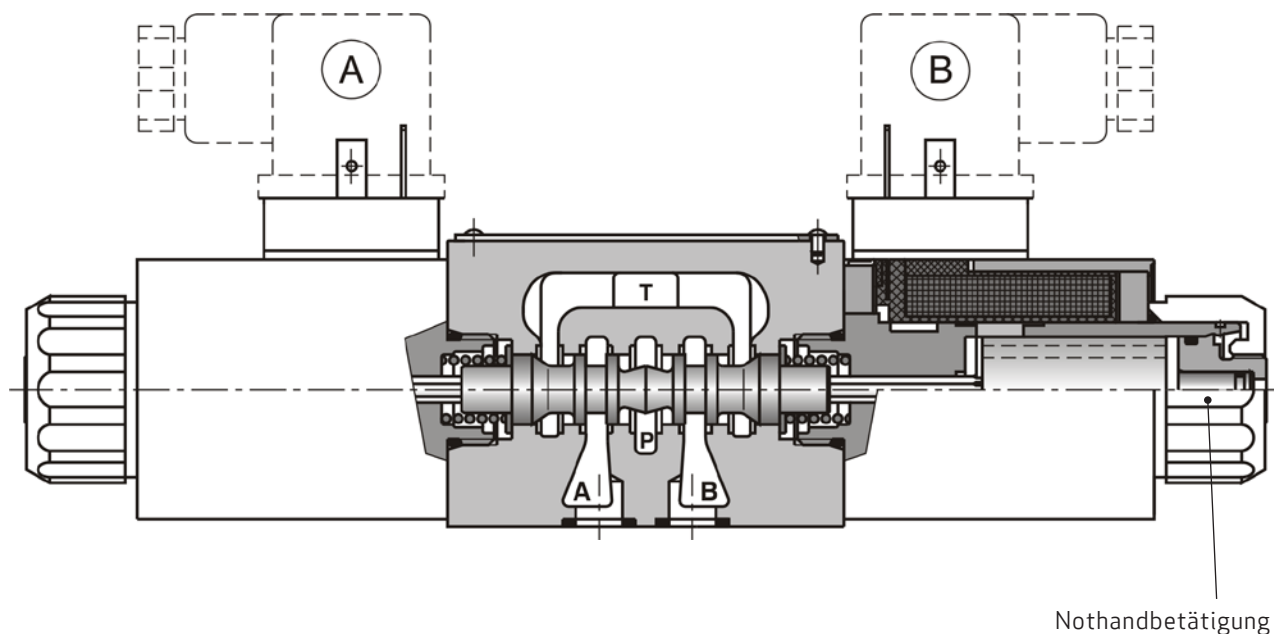
## Beschreibung

Moog-Wegeventile NG06 der Baureihe X820 (CETOP 03) sind direktgesteuerte Wegeventile zur Richtungssteuerung in Hydrauliksystemen. Sie sind ausgelegt zum Aufbau auf Steuerblöcken oder Verkettungssystemen und besitzen genormte Anschlussmaße.

Das Wegeventil X820 besteht im Wesentlichen aus dem Längsschieberkolben, dem Gehäuse und dem entsprechenden Betätigungselement. Der Steuerkolben wird elektromagnetisch, mechanisch geschaltet. Er gibt damit das vom Anschluss P kommende Drucköl zum Anschluss A oder B frei.

Das Rücköl vom Verbraucher ist dann jeweils mit dem Tank verbunden (T). Bei Unterbrechung der Betätigung wird der Steuerkolben in die Ausgangslage zurückgeführt.

Durch die Nothandbetätigung kann bei Stromausfall der Steuerkolben von Hand betätigt werden.



Schaltzeichen

	Schaltstellung A Federzentrierung	Schaltstellung C Federzentrierung	Schaltstellung B Federzentrierung
<b>01N</b>	01N	01N	01N
<b>03P</b>	03P	03P	03P
<b>06P</b>	06P	06P	06P
<b>07N</b>	07N	07N	07N
<b>08P</b>	08P	08P	08P
<b>13P</b>	13P	--	--
<b>14P</b>	--	--	14P
<b>21P</b>	21P	--	--
<b>22P</b>	--	--	22P
<b>23N</b>	23N	--	--
<b>24N</b>	--	--	24N

◆ Nur Durchgangsstellung, keine Schaltstellung

\* Nur diese Steuerkolben sind mit Stellungenüberwachung erhältlich!

Andere Steuerkolben auf Anfrage!

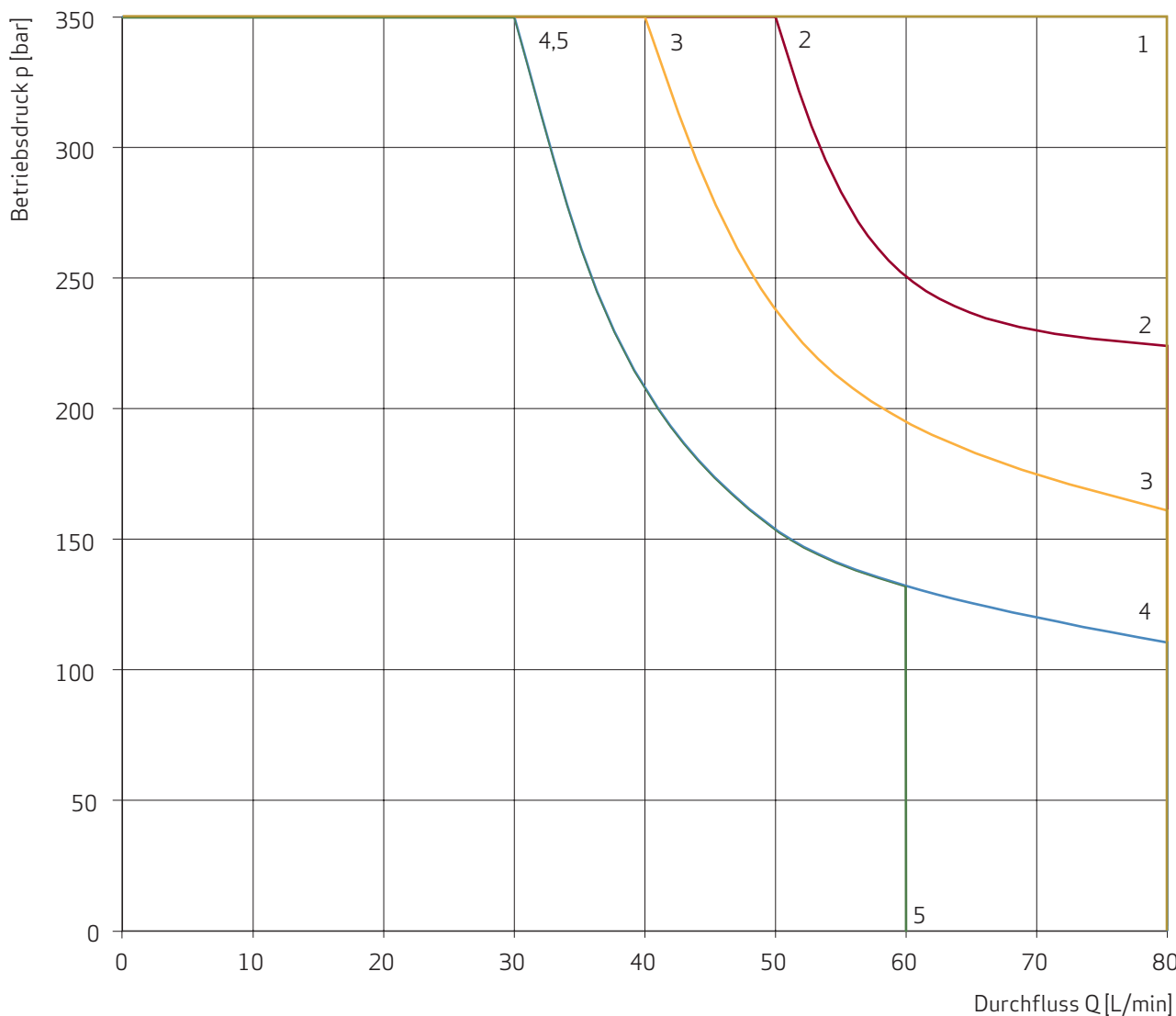
**Schaltleistungsgrenzen**

(gemessen bei  $v = 32 \text{ mm}^2/\text{s}$  und  $t = 40^\circ\text{C}$ )

Die Schaltleistung des Ventils wird durch die auf den Kolben wirkenden Strömungskräfte begrenzt. Diese sind vom Systemdruck und vom max. Durchfluss abhängig. Die angegebenen Werte beziehen sich auf den Einsatz als 4-Wegeventil, bei dem die Lastanschlüsse A und B verbunden sind. Für alle Kolben mit Umlauf P-T in Mittelstellung beziehen sich die Angaben auf den ungünstigsten Fall, dass A und B gesperrt sind.

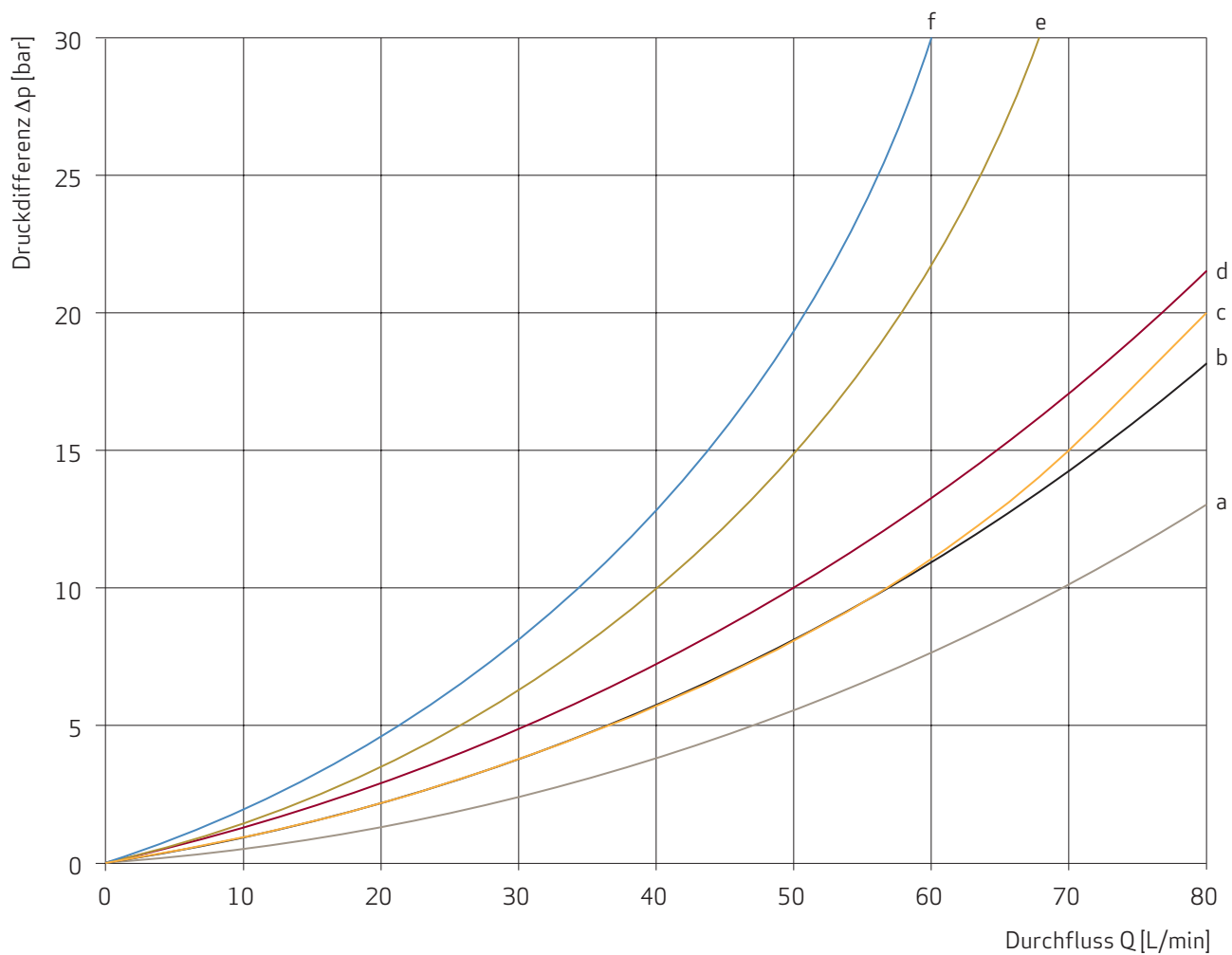
Bei abweichenden Einsatzfällen, z.B. Benutzung nur eines Arbeitsanschlusses A bzw. B, Fördermengenübersetzungen bei Differentialzylinder usw., ergeben sich andere Verhältnisse für die Strömungskräfte und somit abweichende Schaltgrenzwerte, die zum Teil geringer sein können.

Kolbentyp	Kennlinien-Nr.
01N	3
03P	1
06P	1
07N	5
08P	2
13P/14P	1
21P/22P	1
23N/24N	4



**$\Delta p$ -Q Kennlinien**

(gemessen bei  $v = 32 \text{ mm}^2/\text{s}$  und  $t = 40^\circ\text{C}$ )



**Kolbentyp**

Kolbenposition	01N	03P	06P	07N	08P	13P/14P	21P/22P	23N/24N
<b>P &gt; A</b>	b	b	a	e	b	c	d	b
<b>P &gt; B</b>	b	b	a	e	b	b	d	b
<b>A &gt; T</b>	d	d	d	e	b	--	d	--
<b>B &gt; T</b>	d	d	d	f	b	--	d	--
<b>P &gt; T</b>	d	--	--	d	--	--	--	--

### Allgemeine Kenngrößen

Technische Daten	Beschreibung
<b>Bauart</b>	Schieberventil direktgesteuert
<b>Befestigungsart</b>	Plattenaufbau
<b>Einbaulage</b>	beliebig
<b>Anschlussgröße</b>	ISO 4401-03-02-0-94
<b>Umgebungstemperaturbereich</b>	-20 °C bis +60 °C
<b>Masse</b>	1 Magnet 1,6 kg / 2 Magnete 2,2 kg

### Hydraulische Kenngrößen

Technische Daten	Beschreibung
<b>Max. Betriebsdruck</b>	P,A,B = 35 MPa / T = 21 MPa
<b>Max. Durchfluss (Q<sub>max.</sub>)</b>	80 L/min (je nach Kolbentyp)
<b>Druckflüssigkeiten (Dichtungsmaterial) (NBR-Standard)</b>	<p>NBR: Mineralöl-Basis Druckflüssigkeiten, HFA-,HFB,HFC-Druckflüssigkeiten</p> <p>FKM: Mineralöl-Basis Druckflüssigkeiten, HFD-Druckflüssigkeiten</p> <p>Dichtungen für andere Druckflüssigkeiten auf Anfrage</p>
<b>Druckmitteltemperaturbereich NBR</b>	-30 °C bis +80 °C
<b>Druckmitteltemperaturbereich FKM</b>	-10 °C bis +80 °C
<b>Viskositätsbereich</b>	2,8 mm <sup>2</sup> /s bis 380 mm <sup>2</sup> /s
<b>Verschmutzungsgrad</b>	Max. zulässiger Verschmutzungsgrad der Flüssigkeit nach ISO 4406 (C), Klasse 20/18/15

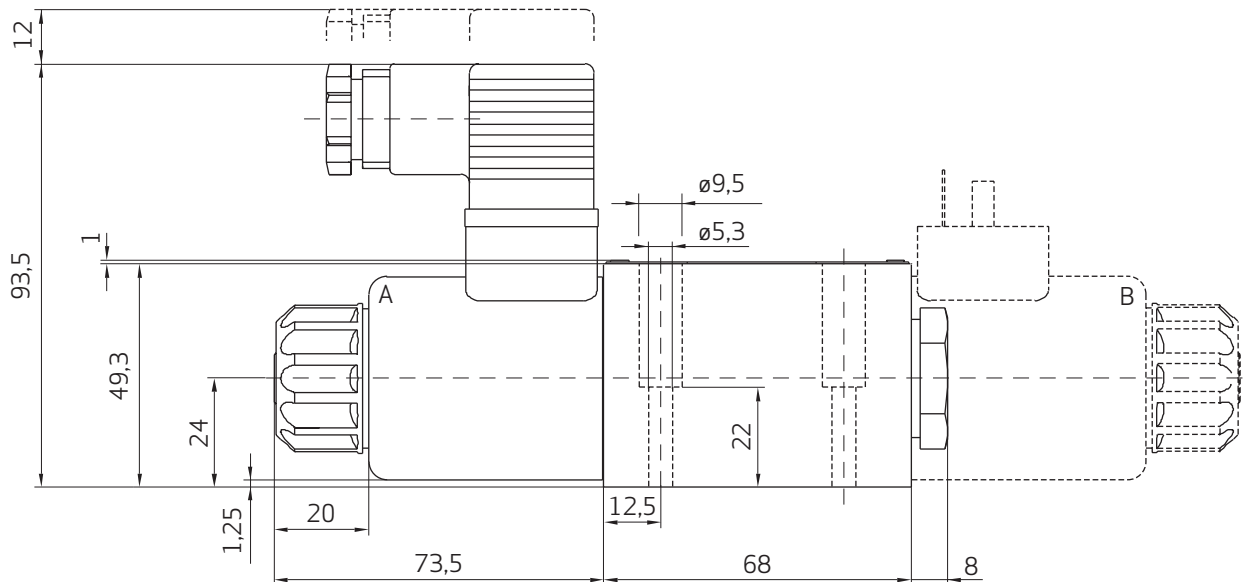
**Elektrische Kenngrößen**

<b>Technische Daten</b>	<b>Beschreibung</b>
<b>Nennspannung</b>	24 V DC
<b>Zulässige Toleranz der Nennspannung</b>	±10 %
<b>Max. Schalthäufigkeit</b>	15.000 Schaltungen/h
<b>Relative Einschaltdauer (ED)</b>	100 %
<b>Schutzart nach EN 60529</b>	IP 65
<b>Magnetanschluss</b>	Gerätestecker nach DIN 43650
<b>Magnetbauart</b>	Magnet in Öl schaltend
<b>Leistungsaufnahme</b>	Max. 30 W
<b>Max. Spulentemperatur</b>	155 °C
<b>Schaltzeit *</b>	30 ms bis 50 ms (Ein) / 10 ms bis 50 ms (Aus)

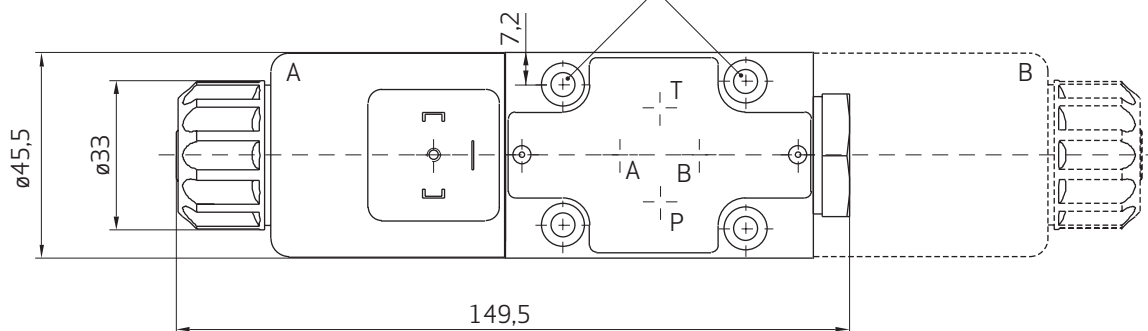
---

\* gemessen bei einer Viskosität von  $\nu = 32 \text{ mm}^2/\text{s}$

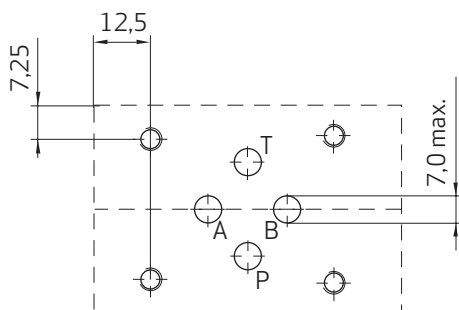
**AUSFÜHRUNG MIT 1 MAGNET (A- ODER B-SEITE)**



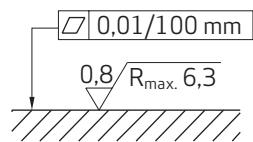
Befestigungsschrauben  
ISO 4762 - M5 x 30 - 12.9  
nicht im Lieferumfang enthalten!



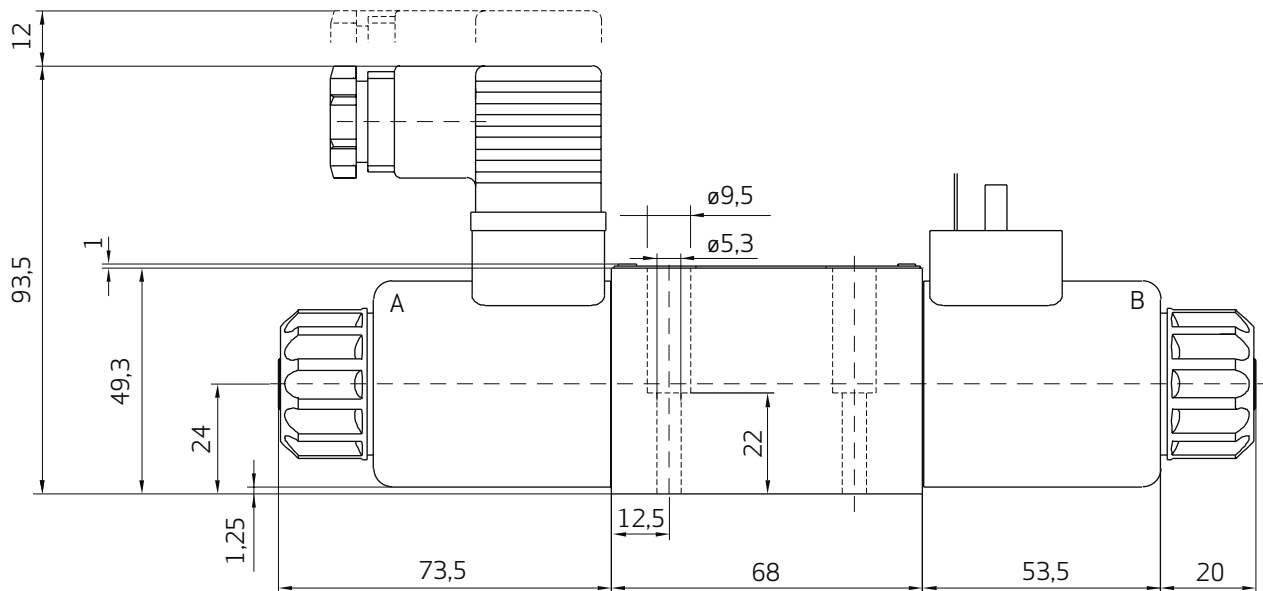
**BLOCKANSCHLUSSBILD NACH ISO 4401-03-02-0-94**



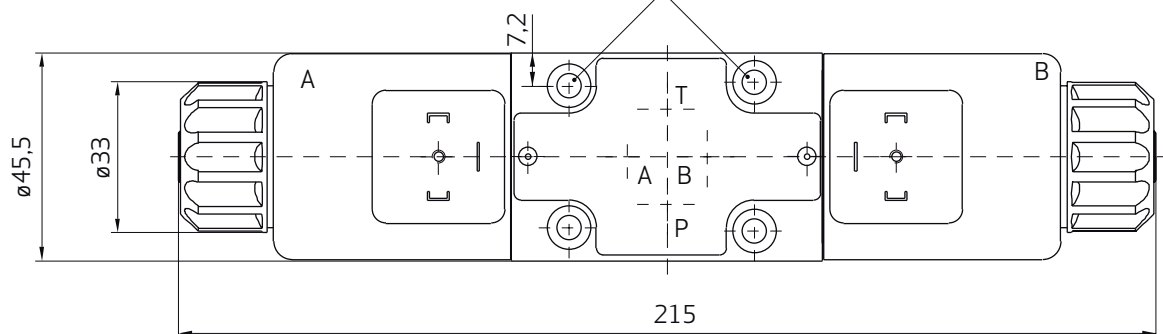
**ERFORDERLICHE OBERFLÄCHENGÜTE DES GEGENSTÜCKES**



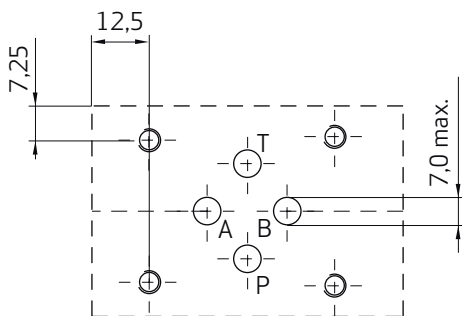
**AUSFÜHRUNG MIT 2 MAGNETEN**



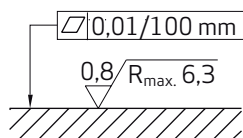
Befestigungsschrauben  
ISO 4762 - M5 x 30 - 12.9  
nicht im Lieferumfang enthalten!



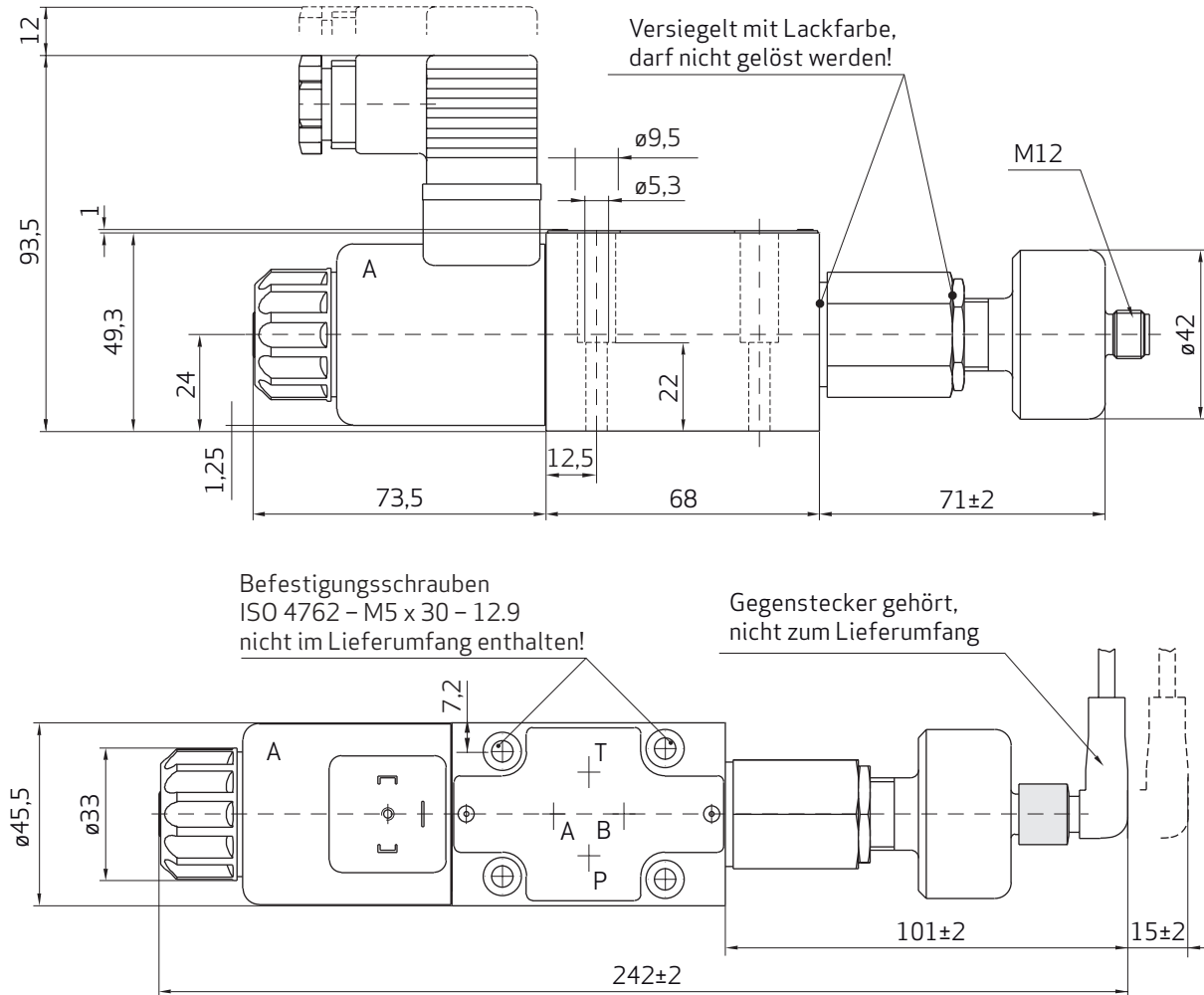
**BLOCKANSCHLUSSBILD NACH ISO 4401-03-02-0-94**



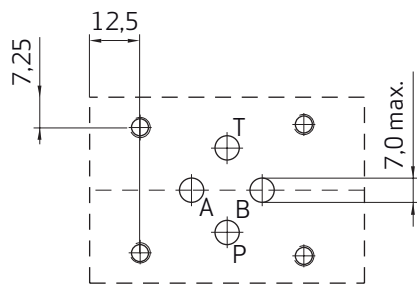
**ERFORDERLICHE OBERFLÄCHENGÜTE DES GEGENSTÜCKES**



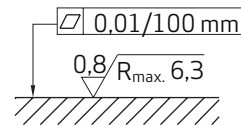
**ABMESSUNGEN**



**BLOCKANSCHLUSSBILD NACH ISO 4401-03-02-0-94**



**ERFORDERLICHE OBERFLÄCHENGÜTE DES GEGENSTÜCKES**



**Achtung:**

Die Sicherheitsanforderungen, Deutsche Fassung EN 201 und EN 698 für Spritzgießmaschinen und Pressen erfordern Magnete ohne Nothandbetätigung.

Weitere Informationen zu den Bestellinformationen auf Seite 14.

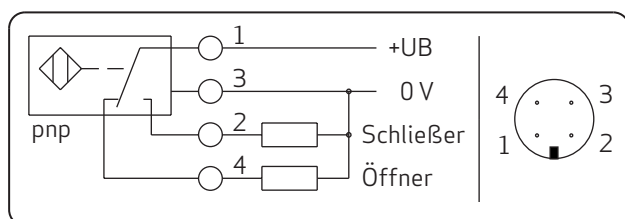
**Technische Daten des induktiven Stellungsschalters**

<b>Betriebsspannung <math>U_b</math></b>	24 V DC $\pm$ 20% (19,2 V DC ... 28,8 V DC)
<b>Restwelligkeit <math>U_{bss}</math></b>	Max. 10 %
<b>Max. Ausgangsspannung</b>	Min. $U_b$ - 2,5 V
<b>Verpolschutz</b>	Max. 300 V
<b>Stromaufnahme (ohne Laststrom)</b>	Max. 20 mA
<b>Schaltpunkthysterese</b>	Max. 0,06 mm
<b>Wiederholgenauigkeit bei 25°C</b>	$\pm$ 0,02 mm
<b>Temperaturdrift</b>	Typ. 0,002 mm / °C
<b>Max. Ausgangsstrom</b>	Max. 250 mA
<b>Leckstrom bei gesperrtem Ausgang</b>	Max. 0,01 mA
<b>Ausgänge</b>	Plusschaltend, Überlastfest
<b>Betriebstemperatur</b>	-20°C bis +85°C
<b>Lagertemperatur</b>	-25°C bis +85°C
<b>Rüttelfestigkeit 20g</b>	40 Hz bis 250 Hz
<b>Schutzart nach DIN 40050</b>	IP65 mit montiertem Stecker
<b>Druckfestigkeit des Druckrohrs</b>	Max. 315 bar dynamisch
<b>Gewicht</b>	ca. 250 g
<b>Gehäuse</b>	verzinkt und chromatiert
<b>CE 89/336/EWG Konformitätserklärung</b>	00 02 009 9 93

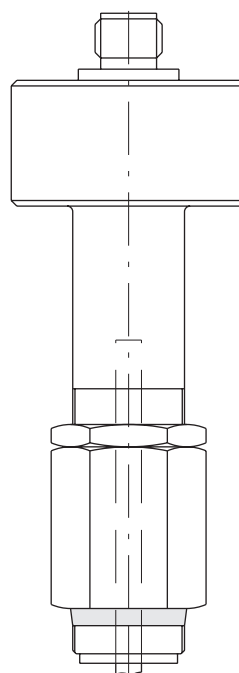
**Achtung:**

EMV nur gewährleistet mit abgeschirmtem Kabel und Gegenstecker

### Kontaktbelegung des Anschlusssteckers am Endschalter

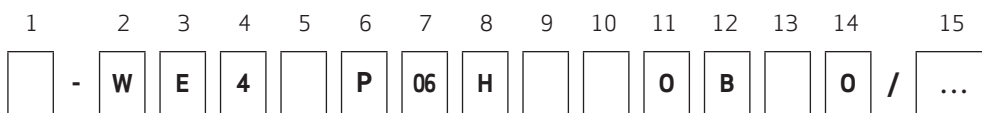


- 1: + 24 V DC  
 2: Schließer – Signal niedrig, wenn der Steuerkolben in Grundstellung ist.  
 3: 0 V  
 4: Öffner – Signal hoch, wenn der Steuerkolben in Grundstellung ist.



- Der Endschalter verfügt über keinen Schutzleiteranschluss.
- Der Anschlussstecker ist nicht im Lieferumfang enthalten, kann aber separat bestellt werden. (siehe Seite 14)

**Typenschlüssel**



<b>1 Dichtungswerkstoff</b>
<b>N</b> NBR (Standard)
<b>V</b> FKM

<b>2 Ventilart</b>
<b>W</b> Wegeventil

<b>3 Betätigungsart</b>
<b>E</b> Elektrisch

<b>4 Anzahl der Anschlüsse</b>
<b>4</b> 4 Anschlüsse

<b>5 Anzahl der Schaltstellungen</b>
<b>2</b> 2 Schaltstellungen
<b>3</b> 3 Schaltstellungen

<b>6 Anschlussart</b>
<b>P</b> Plattenaufbau nach ISO 4401

<b>7 Nenngröße</b>
<b>06</b> Nenngröße nach ISO 4401-03-02-0-94

<b>8 Serie</b>
<b>H</b> Version H

<b>15 Grundstellungsüberwachung</b>
<b>CI</b> mit Stellungsüberwachung A-Seite induktiv
<b>DI</b> mit Stellungsüberwachung B-Seite induktiv

<b>14 Elektrischer Anschluss</b>
<b>O</b> Anschluss nach DIN 43650 ohne Stecker

<b>13 Magnetbauart</b>
<b>N</b> Nassmagnet in Öl schaltend mit Nothandbetätigung
<b>O</b> Nassmagnet in Öl schaltend ohne Nothandbetätigung

<b>12 Magnetspannung</b>
<b>B</b> 24 V DC

<b>11 Steuerölversorgung</b>
<b>O</b> direkt gesteuert

<b>10 Schaltstellungen</b>
<b>C</b> Federzentriert, 2-Magnete
<b>A</b> Federzentriert, Magnet-A
<b>B</b> Federzentriert, Magnet-B

<b>9 Kolbensymbol und Überdeckung</b>
siehe Seite 5
<b>P</b> positive Überdeckung
<b>N</b> negative Überdeckung

**Bestellnummern X820-Ventile\* (siehe Kolbensymbole auf Seite 3)**

Magnete	Artikel	Bestellnummer
<b>2 Magnete</b>	N-WE43P06H01NCOBNO	X820-01NC-001N01
	N-WE43P06H03PCOBNO	X820-03PC-001N01
	N-WE43P06H06PCOBNO	X820-06PC-001N01
	N-WE43P06H07NCOBNO	X820-07NC-001N01
	N-WE43P06H08PCOBNO	X820-08PC-001N01
<b>Magnet A-Seite</b>	N-WE42P06H01NAOBNO	X820-01NA-002N01
	N-WE42P06H03PAOBNO	X820-03PA-002N01
	N-WE42P06H06PAOBNO	X820-06PA-002N01
	N-WE42P06H07NAOBNO	X820-07NA-003N01
	N-WE42P06H08PAOBNO	X820-08PA-002N01
<b>Magnet B-Seite</b>	N-WE42P06H01NBOBNO	X820-01NB-003N01
	N-WE42P06H03PBOBNO	X820-03PB-006N01
	N-WE42P06H06PBOBNO	X820-06PB-003N01
	N-WE42P06H07NBOBNO	X820-07NB-002N01
	N-WE42P06H08PBOBNO	X820-08PB-004N01
<b>Magnet A-Seite</b>	N-WE42P06H13PAOBNO	X820-13PA-001N01
<b>Magnet B-Seite</b>	N-WE42P06H14PBOBNO	X820-14PB-001N01
<b>Magnet A-Seite</b>	N-WE42P06H21PAOBNO	X820-21PA-001N01
<b>Magnet B-Seite</b>	N-WE42P06H22PBOBNO	X820-22PB-001N01
<b>Magnet A-Seite</b>	N-WE42P06H23NAOBNO	X820-23NA-001N01
<b>Magnet B-Seite</b>	N-WE42P06H24NBOBNO	X820-24NB-001N01

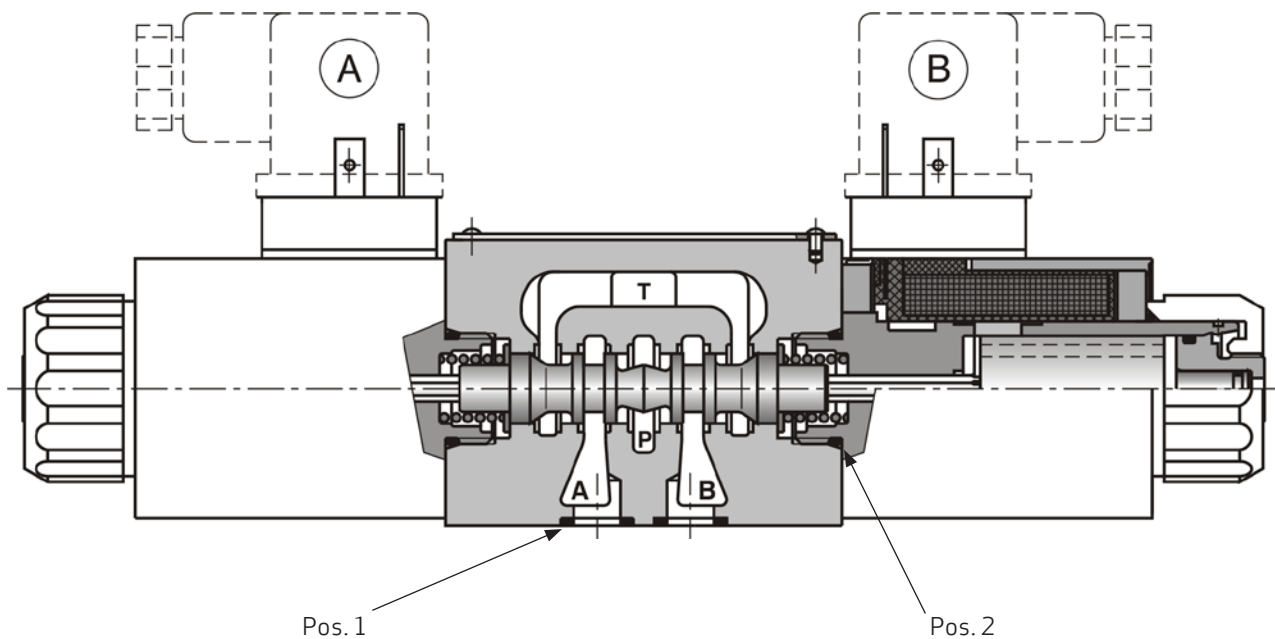
**Nicht im Lieferumfang enthaltene Teile !**

4 Stück	Schrauben ISO 4762-M5x30-12.9 (Anzugsmoment 8 Nm ± 0,4 Nm)	X784-10514
1 Stück	Stecker DIN 43650 A-Seite (Grau)	X798-00005
1 Stück	Stecker DIN 43650 B-Seite (Schwarz)	X798-00004
1 Stück	Anschlussstecker des induktiven Endschalter mit 10m Kabel (4 adrig) sowie Leuchtdioden für Betriebsspannungsanzeige und Signal Ausgang 4. Der Anschlussstecker und das Kabel sind nicht abgeschirmt. (siehe Seite 11)	X798-00127

\*Für Ventile mit anderen Dichtungen, wird bei gleichbleibender Bestellnummer nur das N der Dichtungserkennung mit dem Kennbuchstaben für die entsprechende Dichtung V(FKM) getauscht, z.B.: aus X820-03PC-001N01 wird X820-03PC-001V01.

**Dichtungssätze \***

Benennung		Bestellnummer
<b>Dichtungssatz komplett NBR (Pos.1+2)</b>		X820D000N00
<b>Pos. 1</b>	4 x Kantseal NBR 9,25 x 1,68 x 1,68	X783-00403
<b>Pos. 2</b>	2 x O-Ring NBR 17,17 x 1,78	X783-00290
<b>Dichtungssatz komplett FKM (Pos.1+2)</b>		X820D000V00
<b>Pos. 1</b>	4 x O-Ring FKM 9,25 x 1,78	X980-02012
<b>Pos. 2</b>	2 x O-Ring FKM 17,17 x 1,78	X980-02017



\*Dichtungen für andere Druckflüssigkeiten auf Anfrage.





Als anerkannter Marktführer auf dem Gebiet der Antriebstechnik erfüllt Moog durch einen umfassenden Produktservice die Erwartungen der Kunden. Die Experten von Moog bieten Kunden kompetente Unterstützung bei der Wahl geeigneter Produkte und stellen sicher, dass diese über einen langen Zeitraum verlässlich funktionieren.

Unsere Ingenieure können Ihnen bei der Inbetriebnahme neuer Maschinen, bei Überholung oder Routinewartung helfen, die Maschinenleistung zu optimieren, Stillstandszeiten zu minimieren und somit einen reibungslosen Einsatz unserer Produkte gewährleisten.

Im Rahmen des garantierten **Moog Authentic Repair Service™** werden qualitativ hochwertige Reparaturen mit Originalersatzteilen und entsprechend den neuesten Spezifikationen von hoch qualifizierten Technikern durchgeführt. Hierdurch ist gewährleistet, dass unsere Produkte selbst nach einer Reparatur so funktionieren, als wären sie neu.

**Mit Niederlassungen in über 25 Ländern bietet Moog seinen Kunden bequemen Service vor Ort.**

Unter [www.moog.com/industrial/worldwide](http://www.moog.com/industrial/worldwide) finden Sie Ihre Moog-Niederlassung für Einsatzplanung, Reparatur und Kundendienst.

Weitere Informationen finden Sie unter <http://www.moog.com/industrial>

# SCHAUEN SIE GENAU HIN.

Moog-Lösungen sind weltweit erhältlich. Weitere Informationen erhalten Sie auf unserer Webseite oder von der Moog-Niederlassung in Ihrer Nähe.

Argentinien  
+54 (0) 11 4326 5916  
info.argentina@moog.com

Italien  
+39 0 332 421 111  
info.italy@moog.com

Singapur  
+65 677 36238  
info.singapore@moog.com

Australien  
+61 (0) 3 9561 6044  
info.australia@moog.com

Japan  
+81 (0) 46 355 3767  
info.japan@moog.com

Südafrika  
+27 (0) 12 653 6768  
info.southafrica@moog.com

Brasilien  
+55 (0) 11 3572 0400  
info.brazil@moog.com

Korea  
+82 (0) 31 764 6711  
info.korea@moog.com

Spanien  
+34 902 133 240  
info.spain@moog.com

China  
+86 (0) 21 2893 1600  
info.china@moog.com

Luxemburg  
+352 40 46 401  
info.luxembourg@moog.com

Vereinigte Staaten  
+1 (1) 716 652 2000  
info.usa@moog.com

Deutschland  
+49 (0) 7031 622 0  
info.germany@moog.com

Niederlande  
+31 (0) 252 462 000  
info.netherlands@moog.com

Vereinigtes Königreich (UK)  
+44 (0) 168 429 6600  
info.unitedkingdom@moog.com

Finnland  
+358 (0) 9 2517 2730  
info.finland@moog.com

Norwegen  
+47 6494 1948  
info.norway@moog.com

Frankreich  
+33 (0) 1 4560 7000  
info.france@moog.com

Österreich  
+43 (0) 664 144 6580  
info.austria@moog.com

Hong Kong  
+852 2 635 3200  
info.hongkong@moog.com

Russland  
+7 (8) 31 713 1811  
info.russia@moog.com

Indien  
+91 (0) 80 4120 8785  
info.india@moog.com

Schweden  
+46 (0) 31 680 060  
info.sweden@moog.com

Irland  
+353 (0) 21 451 9000  
info.ireland@moog.com

Schweiz  
+41 (0) 71 394 5010  
info.switzerland@moog.com

## [www.moog.com/industrial](http://www.moog.com/industrial)

Moog ist ein eingetragenes Warenzeichen der Moog, Inc. und ihrer Niederlassungen. Alle hierin aufgeführten Warenzeichen sind Eigentum der Moog, Inc. und ihrer Niederlassungen. Alle Rechte vorbehalten.  
©2008 Moog Inc.

X820-1-DE-Wegeventil