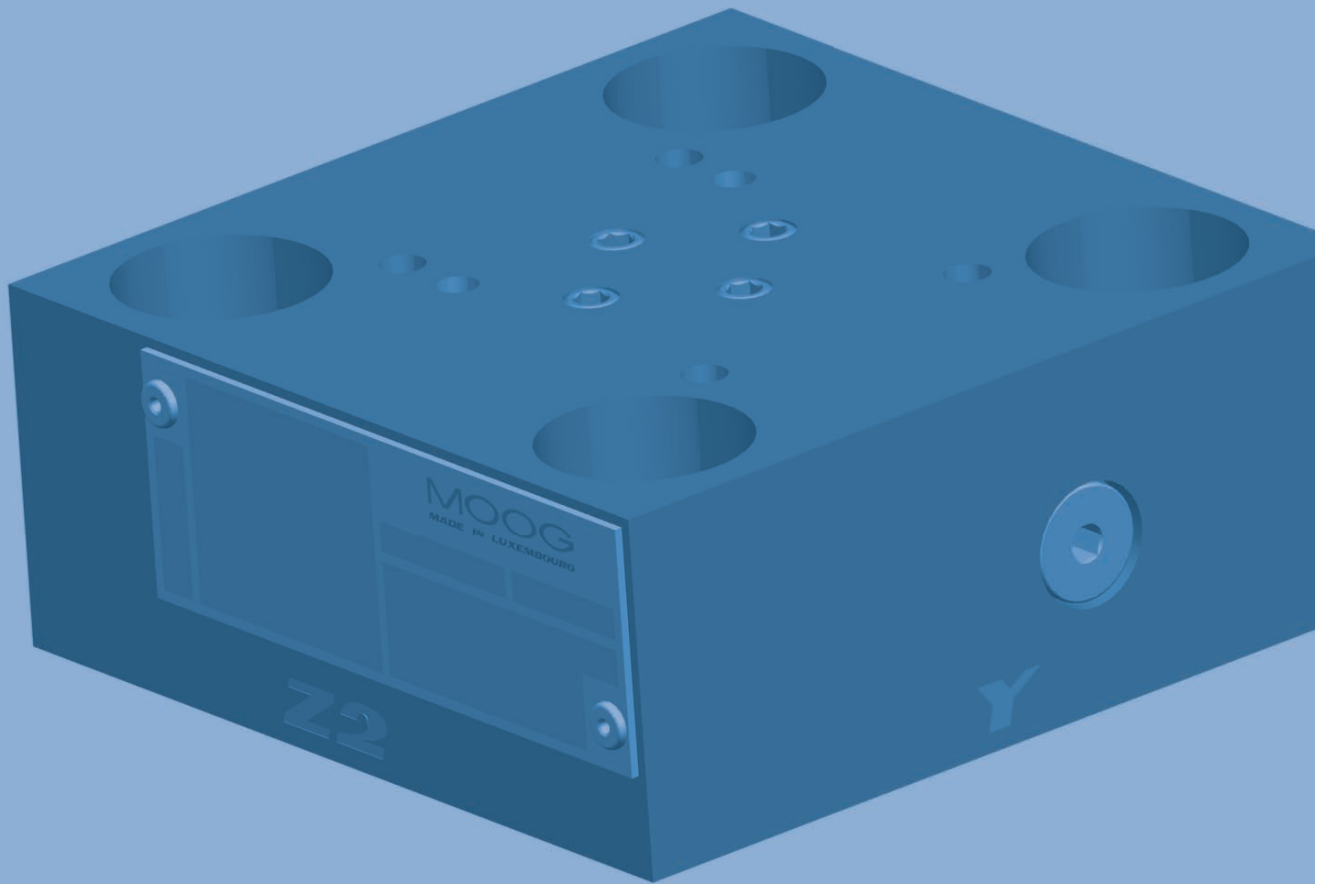


STEUERDECKEL SERIE D



STEUERDECKEL SERIE D FÜR CARTRIDGES
NACH ISO 7368
NG16 BIS NG100



KAPITEL	SEITE
Einleitung	3
Schaltzeichen	4
Allgemeine Hinweise	5
Auswahl der Düsengröße	6
Beschreibung Rückschlag-, Wege- und Drosselfunktionen	7
Abmessung Rückschlag-, Wege- und Drosselfunktionen	12
Typenschlüssel Rückschlag-, Wege- und Drosselfunktionen	30
Bestellnummern und Dichtungssätze Rückschlag-, Wege- und Drosselfunktionen	31

Unser Qualitätsstandard richtet sich nach DIN EN ISO 9001.

HINWEISE

Dieser Katalog ist für Anwender mit Sachkenntnissen bestimmt. Um sicherzustellen, daß alle für Funktion und Sicherheit des Systems erforderlichen Randbedingungen erfüllt sind, muß der Anwender die Eignung der hier beschriebenen Geräte überprüfen. Bei Unklarheiten bitten wir um Rücksprache.

Moog ist ein eingetragenes Warenzeichen der Moog Inc. und ihrer Tochterunternehmen. Sofern keine anders lautenden Angaben erfolgen, sind alle hierin aufgeführten Handelsmarken Eigentum von Moog Inc. und ihrer Tochterunternehmen. Den vollständigen Haftungsausschluss finden Sie unter: www.moog.com/literature/disclaimers.

©Moog Inc. 2007. Alle Rechte vorbehalten. Änderungen vorbehalten

Aktuelle Informationen finden Sie unter www.moog.com/industrial

Deckel	Schaltzeichen	Deckel-Typenschlüssel
Steuerdeckel mit Fernsteueranschluß Größen 16 – 100		_CCE_D61DX
Steuerdeckel mit Wechselventil Größen 16 - 100		_CCE_D62DX
Steuerdeckel mit Fernsteueranschluß und Hubbegrenzung Größen 16 – 100		_CCE_D61H_X
Steuerdeckel mit Anschlussbild für den Aufbau eines Wege-Schieber- oder Sitzventils Größen 16 - 100		_CCE_D6RMX_
Steuerdeckel mit Anschlussbild für den Aufbau eines Wege-Schieber- oder Sitzventils und mit Steueranschluß zum Schalten eines 2. Ventiles Größen 16 – 100		_CCE_D61WX_
Steuerdeckel mit Wechselventil und mit Anschlussbild für den Aufbau eines Wege-Schieber- oder Sitzventils als Rück- schlagventilschaltung Größen 16 – 100		_CCE_D62WX
Steuerdeckel mit Wechselventil und mit Anschlussbild für den Aufbau eines Wege-Schieber- oder Sitzventils Größen 16 – 100		_CCE_D62WRX_
Steuerdeckel mit Anschlussbild für den Aufbau eines Wege-Schieber- oder Sitzventils mit eingebauten Rückschlag- ventilen Größen 16 – 100		_CCE_D64WX_
Steuerdeckel für die entsperrbare Rück- schlagventilfunktion und mit Fernsteuer- anschluß Größen 16 – 100		_CCE_D6RVX
Steuerdeckel für die Druckbegrenzungsfunktion mit Fernsteueranschluß Größen 16 – 100	IN VORBEREITUNG!	IN VORBEREITUNG!
Steuerdeckel für die Druckbegrenzungsfunktion und mit Anschlussbild für den Aufbau eines Wege-Schieber- oder Sitzventils Größen 16 - 100	IN VORBEREITUNG!	IN VORBEREITUNG!

1. DÜSENEINBAUMÖGLICHKEITEN IM DECKEL

Typ	Düsen einbaumöglichkeit im Anschluß										Düsen von Aussen wechselbar	
	P	A	B	T	X	Y	C	Z1	Z2	AP		
1D					X							alle Nenngrößen
2D					X	X	X					von NG63 bis NG100 → X, Y
2WR	X	X	X	X	X		X					von NG63 bis NG100 → X
1H					X							alle Nenngrößen
RM	X	X	X	X								-
1W	X	X	X	X			X		X			von NG63 bis NG100 → Z2
2W	X	X	X	X			X	X	X			von NG63 bis NG100 → Z1, Z2
4W	X	X	X	X			X		X			von NG63 bis NG100 → Z2
RV					X	X	X		X			von NG63 bis NG100 → X, Y, Z2
DBA	X	X	X	X	X		X		X	X		von NG63 bis NG100 → X, Z2
DBC					X	X	X					von NG63 bis NG100 → X, Y

Die Düsen einbaumöglichkeiten im Deckel werden am Deckel mit der Bezeichnung z.B. : ' DX, DY, DZ1, DZ2 ' gekennzeichnet. DX bedeutet Düsen einbaumöglichkeit für den Anschluss X.

Die Bezeichnungen die mit 'M..' beginnen, kennzeichnen den Messanschluss für den jeweiligen Anschluss.

2. DÜSENGEWINDE

Anschlüsse	NG16	NG25	NG32	NG40	NG50	NG63	NG80	NG100
P, A, B, T	M6	M6	M6	M6	M6	M10	M10	M10
X, C, Z1, Z2, Y	M5	M6	M6	M8	M8	M10	M14	M16
AP	M5	M6	M6	M8	M8	M10	M14	M16

3. TECHNISCHE DATEN

Maximaler Betriebsdruck [MPa]	35
Dichtungen* für Druckflüssigkeiten	FKM + PU → M-CCE, Mineralöl-Basis Druckflüssigkeiten FKM → V-CCE, Mineralöl-Basis Druckflüssigkeiten, HFD-Druckflüssigkeiten NBR → N-CCE, Mineralöl-Basis Druckflüssigkeiten, HFA-, HFB-, HFC-Druckflüssigkeiten andere Druckflüssigkeiten auf Anfrage
Druckflüssigkeitstemperaturbereich [°C]	-30 bis +80 bei NBR-Dichtungen -10 bis +80 bei FKM-Dichtungen/ PU-Dichtungen
Viskositätsbereich [mm²/s]	2,8 bis 380
Reinheitsklasse nach ISO-Code	max. ISO 4406 (C) Klasse 20/18/15

- *PU : Polyurethan-Elastomer
- FKM : Fluoroelastomer (Viton®)
- NBR : Nitrilkautschuk (Buna N)

Diese Berechnung dient zur Auswahl der Düsengröße zur Beeinflussung der Öffnungs- und Schliesszeiten. Die Optimierung muss bei Bedarf an der Maschine durchgeführt werden. Anhand des unteren Diagramms kann bei unterschiedlichen Düsengrößen die Öffnungs- und Schliesszeiten des Cartridges berechnet werden.

Die Berechnungsformel (Grössengleichung) lautet :

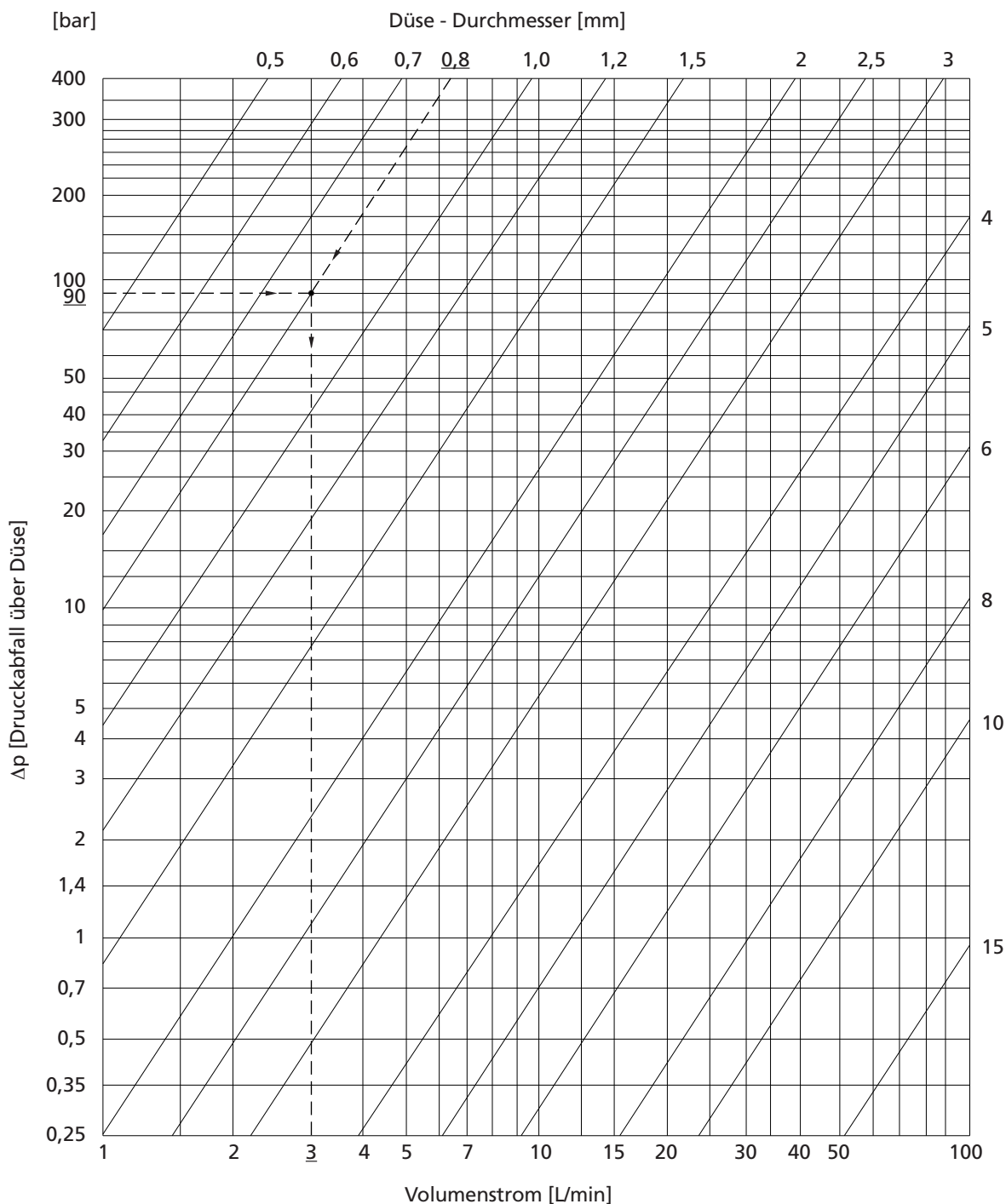
$$\text{Öffnungs- und Schliesszeit [ms]} = \frac{\text{Steuerölvolumen Cartridge [cm}^3\text{]} \times 60}{\text{Volumenstrom Düse (Diagramm) [L/min]}}$$

Das Steuerölvolumen sind aus dem entsprechendem Cartridge-Katalog zu entnehmen.

Beispiel:

Bei einem Δp von 90 bar durch eine Düse von 0,8 mm in einem NG25-Ventil mit B-Kegel benötigt der Kegel bis zum vollen Hub ca. 88 Millisekunden.

$$\text{Öffnungs- und Schliesszeit [ms]} = \frac{4,4 \text{ [cm}^3\text{]} \times 60}{3 \text{ [L/min]}} = 88 \text{ ms}$$

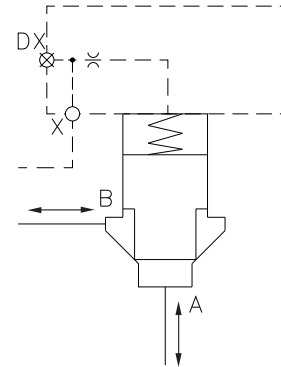


1. WEGEVENTIL-FUNKTION

Deckel 1D : NG16 bis NG100 (Seite 12-13)

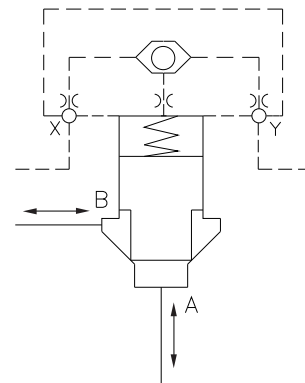
Bei Verwendung eines 1D-Deckels in Kombination mit einem Schaltcartridge* wird bei Druckentlastung des Deckelanschlusses X zum Tank eine 2-Wegefunktion realisiert, mit Durchflussrichtung von A → B oder B → A.

Wird der Steueranschluss X des Deckels mit dem höchsten Systemdruck, bzw. mit dem höchsten Druck aus A oder B beaufschlagt, erfolgt eine Sperrung des Durchflusses von A nach B und umgekehrt



Deckel 2D : NG16 bis NG100 (Seite 14-15)

Beim 2D-Deckel wird die 2-Wegefunktion mit einem Wechselventil durchgeführt. Sie wird realisiert indem man die Deckelanschlüsse X und Y zum Tank entlastet. Die Durchflussrichtung ist dann A → B oder B → A. Wird der Steueranschluss X bzw. Y des Deckels mit dem höchsten Systemdruck, bzw. mit dem höchsten Druck aus A oder B beaufschlagt, erfolgt eine Sperrung des Durchflusses von A nach B und umgekehrt.



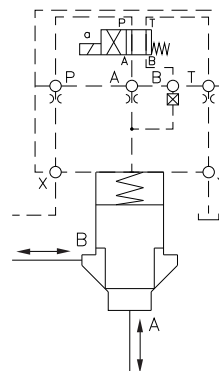
*Schaltcartridge : B-, C-Kegel beim Standard Cartridge, bzw. S-, T-Kegel beim High-Flow Cartridge

2. VORGESTEUERTE WEGEVENTIL-FUNKTION

Deckel RM : NG16 bis NG100 (Seite 18-19)

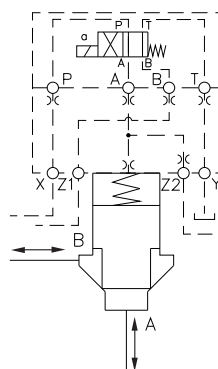
Bei Verwendung eines RM-Deckels in Kombination mit einem Schaltcartridge* und einem Schaltventil** wird bei erregtem Magneten und Stopfen im B-Anschluss des Deckels eine 2-Wegefunktion realisiert, mit Durchflussrichtung von A → B oder B → A. Dies wird durch Druckentlastung des Federraums des Schaltcartridge* erzielt.

Wird der Steueranschluss X des Deckels mit dem höchsten Systemdruck, bzw. mit dem höchsten Druck aus A oder B beaufschlagt, erfolgt eine Sperrung des Durchflusses von A nach B und umgekehrt bei nicht erregtem Magneten und Stopfen im B-Anschluss des Deckels. Wird der Stopfen im A-Anschluss des Deckels eingebaut, haben wir genau die umgekehrte Funktion bei erregtem und nicht erregtem Magneten.



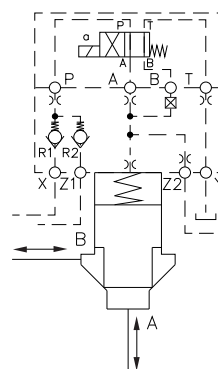
Deckel 1W : NG16 bis NG100 (Seite 20-21)

Bei Verwendung eines 1W-Deckels in Kombination mit einem Schaltcartridge* und einem Schaltventil** wird die Funktion des RM-Deckels abgebildet. Der Z1- bzw. Z2-Anschluss kann benutzt werden um ein zweites Schaltcartridge* zu betätigen.



Deckel 4W : NG16 bis NG100 (Seite 26-27)

Bei Verwendung eines 4W-Deckels in Kombination mit einem Schaltcartridge* und einem Schaltventil** ergibt sich die gleiche Funktion wie beim RM-Deckel. Er bietet parallele Rückschlagfunktionen an den Anschlüssen X und Z1. Der höhere der beiden Drücke liegt am P-Anschluss an. Diese Eigenschaft ist in Anwendungen hilfreich, bei der das Risiko des kurzzeitigen Öffnens des Schaltcartridges* während der Vorsteuerdruck-Umschaltung vollständig ausgeschlossen werden muss. Zusätzlich kann der Z2-Anschluss benutzt werden um ein zweites Schaltcartridge* zu betätigen.



*Schaltcartridge: B-, C-Kegel beim Standard Cartridge, bzw. S-, T-Kegel beim High-Flow Cartridge

**Schaltventil: 4/2-NG06-Schaltventil bis NG50 bzw. 4/2-NG10-Schaltventil von NG63 bis NG100.

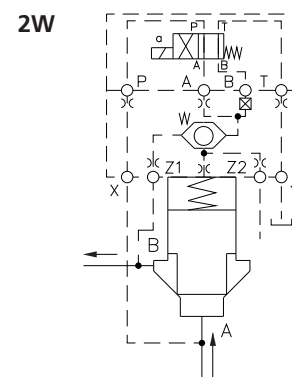
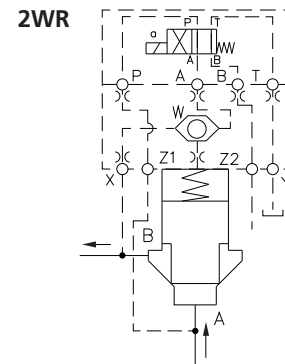
3. VORGESTEUERTE WEGEVENTIL MIT WECHSELVENTIL-FUNKTION

Deckel 2WR + 2W : NG16 bis NG100 (Seite 22-25)

Bei Verwendung eines 2WR- bzw. 2W-Deckels in Kombination mit einem Schaltcartridge* und einem Schaltventil** wird eine Rückschlagventilfunktion bei erregtem Magneten realisiert, mit Durchflussrichtung von A → B. Die Durchflussrichtung von B → A ist immer gesperrt. Bei nicht erregtem Magneten ist die Durchflussrichtung von A → B gesperrt. Beim 2WR-Deckel wird der Steueranschluss Z1 des Deckels mit dem höchsten Systemdruck beaufschlagt, beim 2W-Deckel ist es der Steueranschluss X. Wird der Stopfen beim 2W-Deckel im A-Anschluss des Deckels eingebaut, haben wir genau die umgekehrte Funktion bei erregtem und nicht erregtem Magneten. Beim 2WR-Deckel kann der Steueranschluss Z2 benutzt werden, um ein zweites Schaltcartridge* zu betätigen. Beim 2W-Deckel kann der Steueranschluss Z2 in Verbindung mit einem Schaltventil** benutzt werden, um die Rückschlagfunktion von B → A zu entsperren.

*Schaltcartridge: B-, C-Kegel beim Standard Cartridge, bzw. S-, T-Kegel beim High-Flow Cartridge

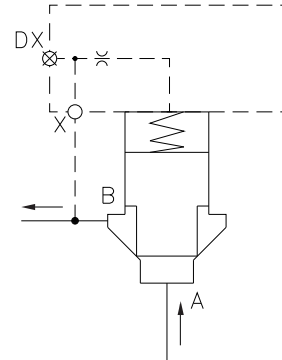
**Schaltventil: 4/2-NG06-Schaltventil bis NG50 bzw. 4/2-NG10-Schaltventil von NG63 bis NG100.



4. RÜCKSCHLAGVENTIL-FUNKTIONEN

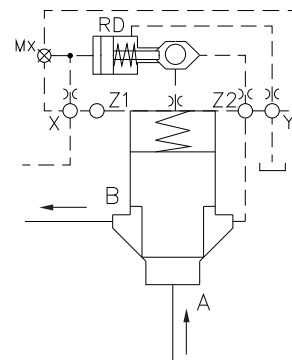
Deckel 1D: NG16 bis NG100 (Seite 12-13)

Bei Verwendung eines 1D-Deckels in Kombination mit einem Schaltcartridge* kann auch eine Rückschlagfunktion realisiert werden, indem man den Steueranschluss X mit dem B-Anschluss verbindet. Die Durchflussrichtung ist dann $A \rightarrow B$ ($B \rightarrow A$ gesperrt).



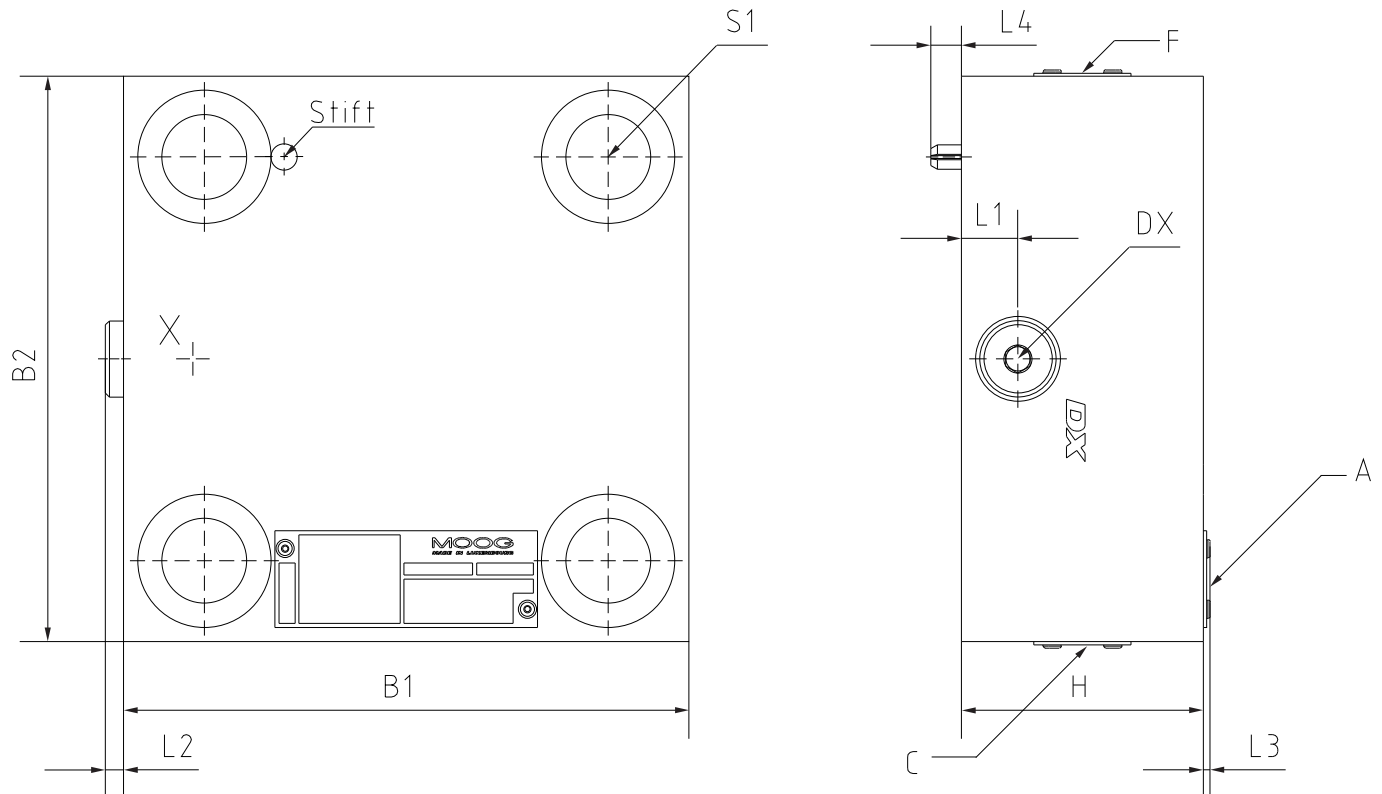
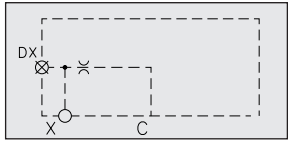
Deckel RV: NG16 bis NG100 (Seite 28-29)

Bei Verwendung eines RV-Deckels in Kombination mit einem Schaltcartridge* wird eine entsperrbare Rückschlagfunktion erzielt, durch Verbinden des Steueranschluss Z2 mit dem Anschluss B. Die Durchflussrichtung ist dann $A \rightarrow B$ ($B \rightarrow A$ gesperrt). Bei Druckbeaufschlagung des Steueranschlusses X wird die Rückschlagfunktion aufgehoben, wobei die Federkammer des Schaltcartridges zum Steueranschluss Y entlastet wird. Zur Aufhebung der Rückschlagfunktion muss der Steuerdruck im Anschluss X mindestens 20%(1:5) des Lastdruckes im Anschluss B betragen.



*Schaltcartridge: B-, C-Kegel beim Standard Cartridge, bzw. S-, T-Kegel beim High-Flow Cartridge

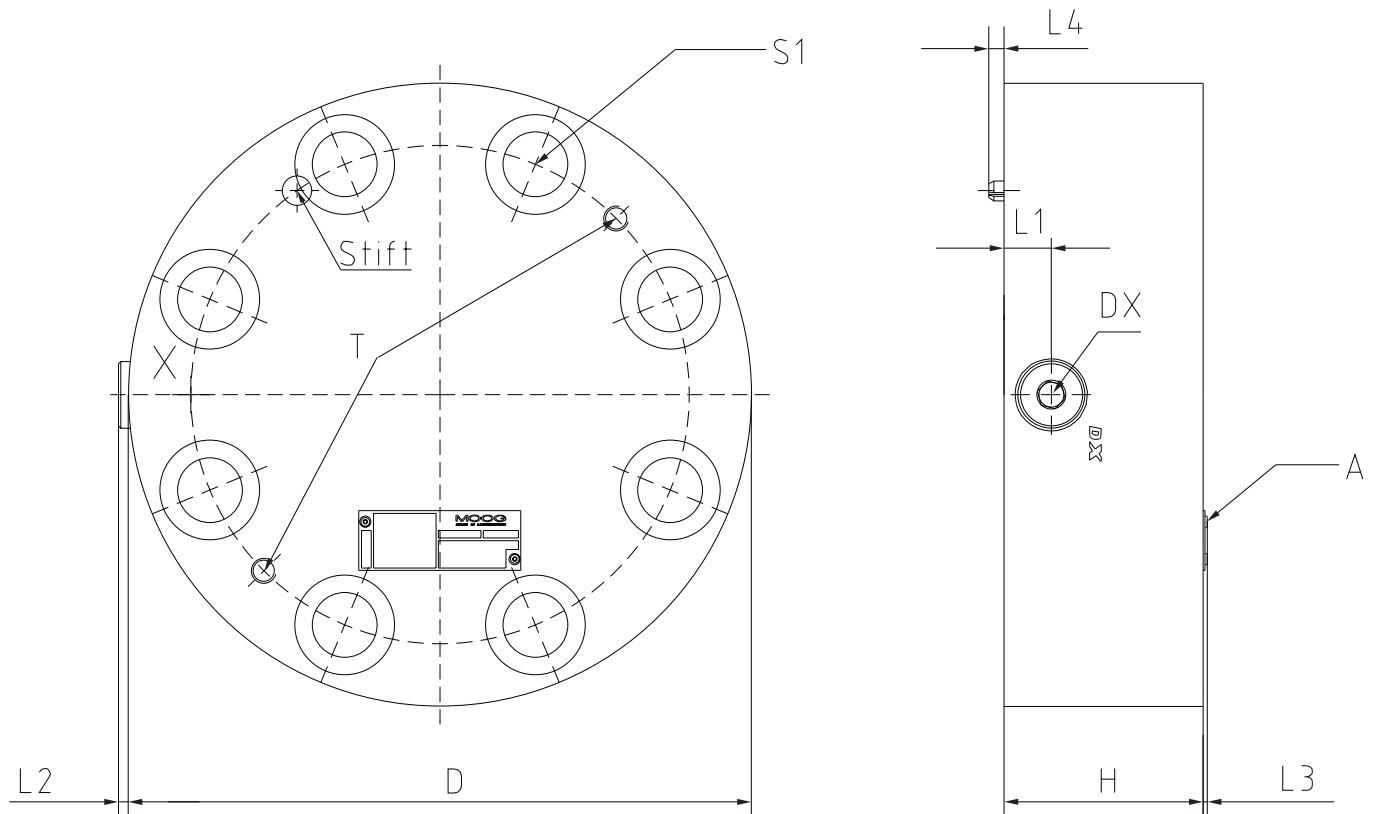
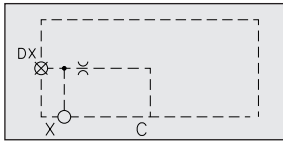
DECKEL 1D NG16 BIS NG63



NG	16	25	32	40	50	63
B1 [mm]	65	85	102	125	140	180
B2 [mm]	65	85	102	125	140	180
H [mm]	35	35	45	60	60	80
L1 [mm]	17	12	21	20	14	27
L2 [mm]	3,5	3,5	4,5	4,5	4,5	4,5
L3 [mm]	1,6	1,6	1,6	1,6	1,6	1,6
L4 [mm]	5	5,5	6.	6.	7,5	8
Typenschild auf Seite	A	C	F	C	A	A
Stopfen DX **	G 1/8"	G 1/8"	G 1/4"	G 1/4"	G 1/4"	G3/8"
Anzugsmoment [Nm]	12	12	27	27	27	56
SW	5	5	6.	6.	6.	8
S1* DIN EN ISO 4762 - 12.9	M8x35	M12x40	M16x50	M20x70	M20x70	M30x90
Anzugsmoment [Nm]	30	100	300	550	550	1800
Gewicht [kg]	1,1	1,7	3,1	6,3	8,2	17

* nicht im Lieferumfang, ** kann auch als Messanschluss verwendet werden

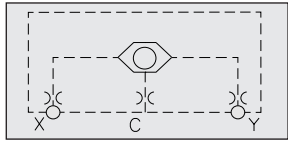
DECKEL 1D NG80 UND NG100



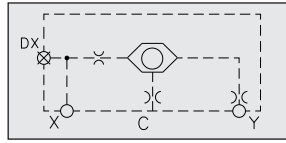
NG	80	100
D [mm]	250	300
H [mm]	80	90
L1 [mm]	19	18
L2 [mm]	4	4
L3 [mm]	1,6	1,6
L4 [mm]	6.	6.
Typenschild auf Seite	A	A
Stopfen DX **	G1/2 "	G1/2 "
Anzugsmoment [Nm]	72	72
SW	10	10
S1* DIN EN ISO 4762 - 12.9	M24x90	M30x100
Anzugsmoment [Nm]	900	1800
Gewinde für Ringschraube T	M10	M10
Gewicht [kg]	27	43

* nicht im Lieferumfang, ** kann auch als Messanschluss verwendet werden

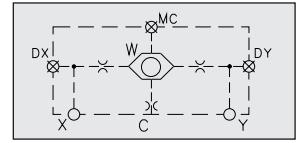
DECKEL 2D NG16 BIS NG63



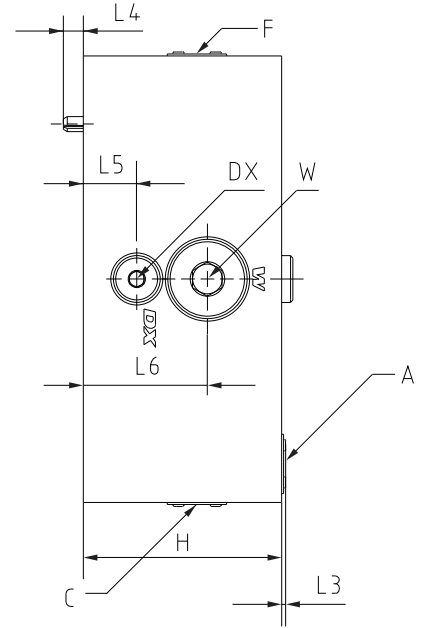
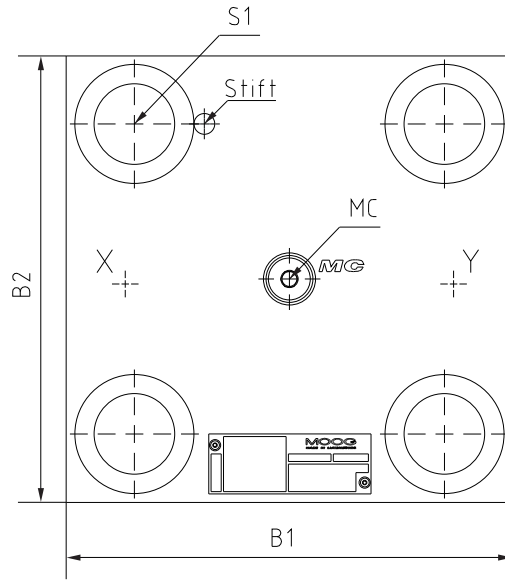
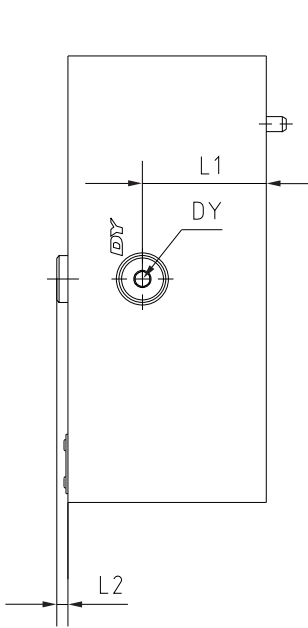
NG16, 25, 32, 50



NG40



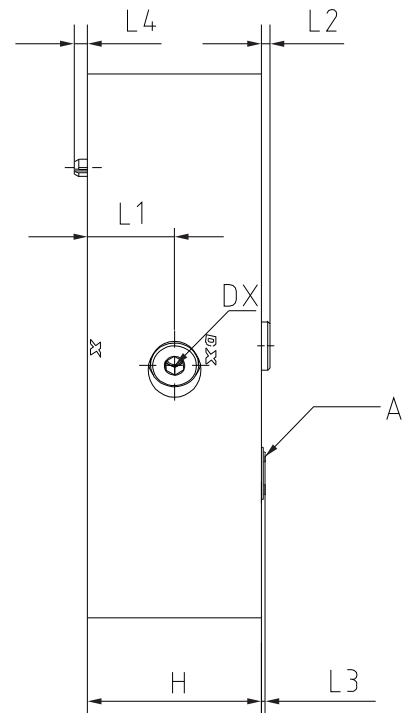
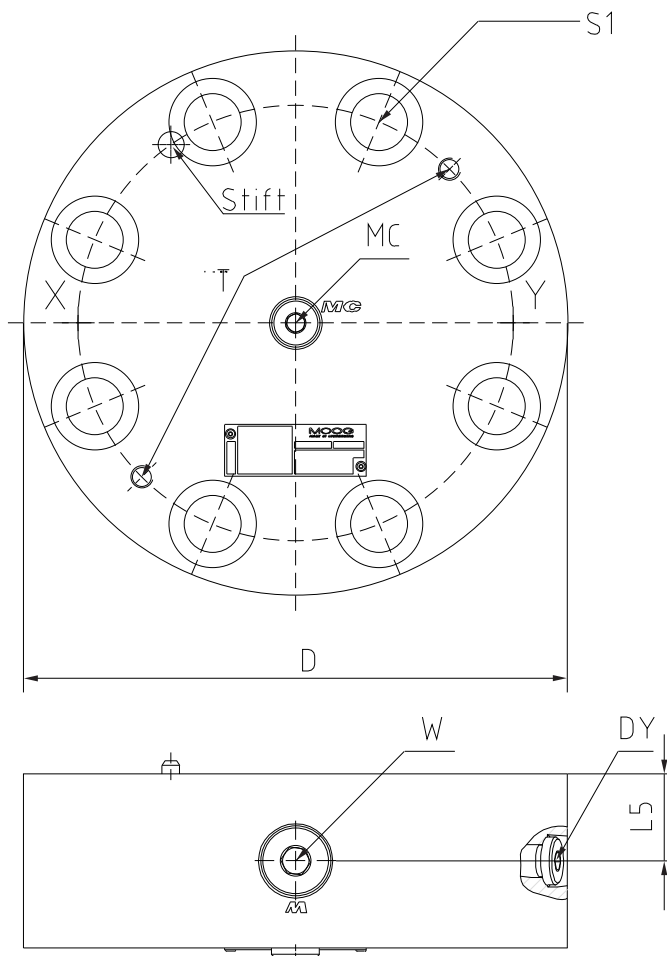
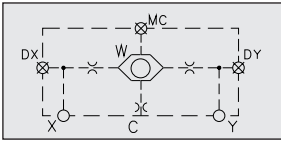
NG63



NG	16	25	32	40	50	63
B1 [mm]	65	85	102	125	140	180
B2 [mm]	65	85	102	125	140	180
H [mm]	35	35	45	60	60	80
L1 [mm]	-	-	-	-	-	50
L2 [mm]	4	0	0	0	0	4,5
L3 [mm]	1,6	1,6	1,6	1,6	1,6	1,6
L4 [mm]	5	5,5	6.	6.	7,5	8
L5 [mm]	-	-	-	12,5	-	21,5
L6 [mm]	21,5	21,5	30	33,5	45	50
Typenschild auf Seite	A	C	F	C	A	A
Stopfen DX, DY + MC	-	-	-	G 1/8"	-	G1/4"
Anzugsmoment [Nm]	-	-	-	12	-	27
SW	-	-	-	5	-	6
Stopfen W	G 3/8"	G 3/8"	G 3/8"	G 3/8"	G 3/8"	G 3/4"
Anzugsmoment [Nm]	56	56	56	56	56	120
SW	8	8	8	8	8	12
Wechselventil unter Stopfen W	-	-	-	-	-	G 1/2"
Anzugsmoment [Nm]	-	-	-	-	-	40
SW	-	-	-	-	-	10
S1* DIN EN ISO 4762 - 12.9	M8x35	M12x40	M16x50	M20x70	M20x70	M30x90
Anzugsmoment [Nm]	30	100	300	550	550	1800
Gewicht [kg]	1,1	1,7	3,1	6,3	8,2	17

* nicht im Lieferumfang

DECKEL 2D NG80 UND NG100

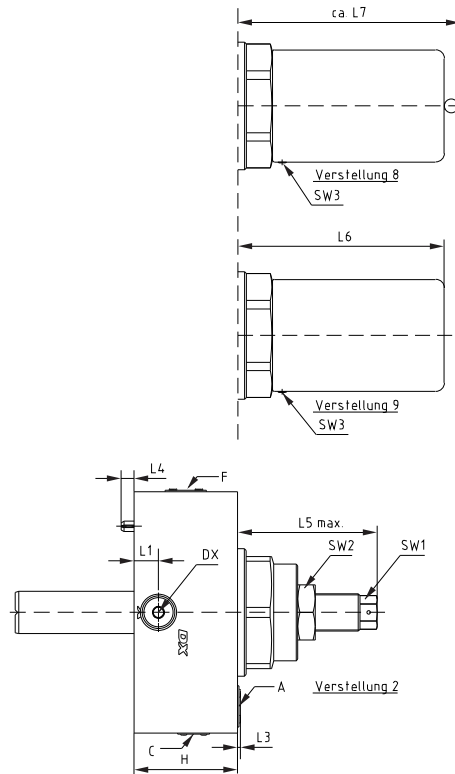
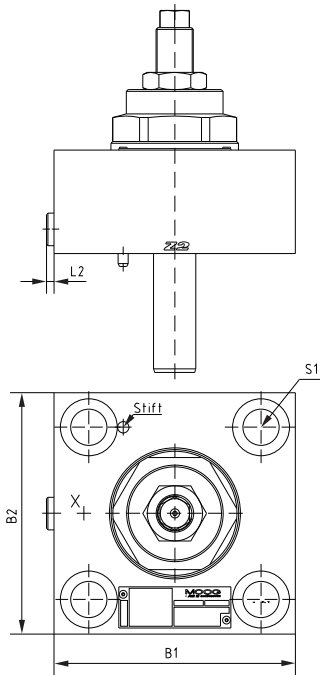
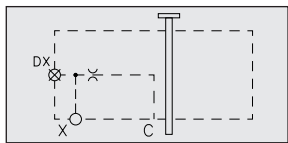


NG	80	100
D [mm]	250	300
H [mm]	80	90
L1 [mm]	40	45
L2 [mm]	4	4
L3 [mm]	1,6	1,6
L4 [mm]	6.	6.
L5 [mm]	40	45
Typenschild auf Seite	A	A
Stopfen DX, DY + MC	G 3/8"	G 1/2"
Anzugsmoment [Nm]	56	72
SW	8	10

NG	80	100
Stopfen W	G 3/4"	G 3/4"
Anzugsmoment [Nm]	120	120
SW	12	12
Wechselventil unter Stopfen W	G 1/2"	G 1/2"
Anzugsmoment [Nm]	40	40
SW	10	10
S1* DIN EN ISO 4762 - 12.9	M24x90	M30x100
Anzugsmoment [Nm]	900	1800
Gewinde für Ringschraube T	M10	M10
Gewicht [kg]	26	42

* nicht im Lieferumfang

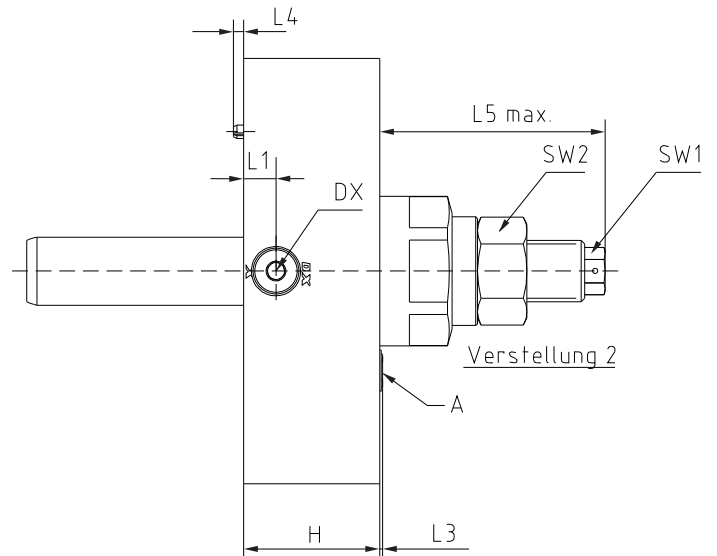
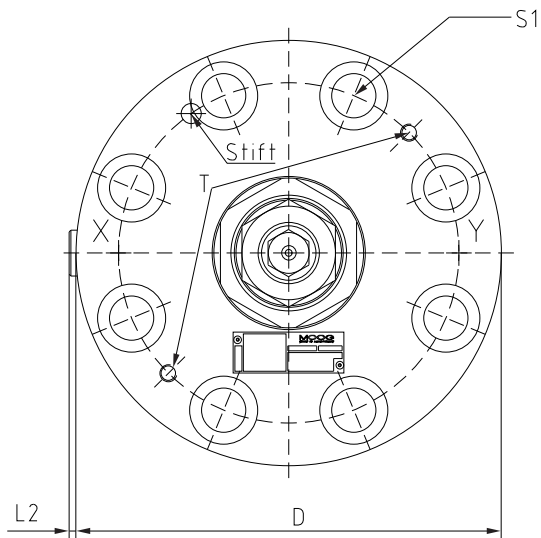
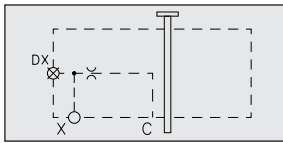
DECKEL 1H NG16 BIS NG63



NG	16	25	32	40	50	63
B1 [mm]	65	85	102	125	140	180
B2 [mm]	65	85	102	125	140	180
H [mm]	35	35	45	60	60	80
L1 [mm]	17	12	21	20	14	27
L2 [mm]	3,5	3,5	4,5	4,5	4,5	4,5
L3 [mm]	1,6	1,6	1,6	1,6	1,6	1,6
L4 [mm]	5	5,5	6.	6.	7,5	8
L5 max [mm]	50,5	50,5	62	62	81	117
L6 [mm]	83,5	83,5	80	80	120	131
ca. L7 [mm]	94	94	90,5	90,5	129	140
Typenschild auf Seite	C	C	F	C	A	A
Stopfen DX**	G 1/8"	G 1/8"	G 1/4"	G 1/4"	G 1/4"	G 3/8"
Anzugsmoment [mm]	12	12	27	27	27	56
SW	5	5	6	6	6	8
SW1	8	8	10	10	17	19
SW2	19	19	24	24	32	46
Anzugsmoment SW2 [Nm]	65	65	85	85	110	150
SW3 (Innensechskant)	2	2	2	2	2	2
Anzugsmoment SW3 [Nm]	5	5	5	5	5	5
S1* DIN EN ISO 4762 - 12.9	M8x35	M12x40	M16x50	M20x70	M20x70	M30x90
Anzugsmoment [Nm]	30	100	300	550	550	1800
Gewicht [kg]	1,4	2,7	4	7,3	10,3	19,2

* nicht im Lieferumfang, ** kann auch als Messanschluss verwendet werden

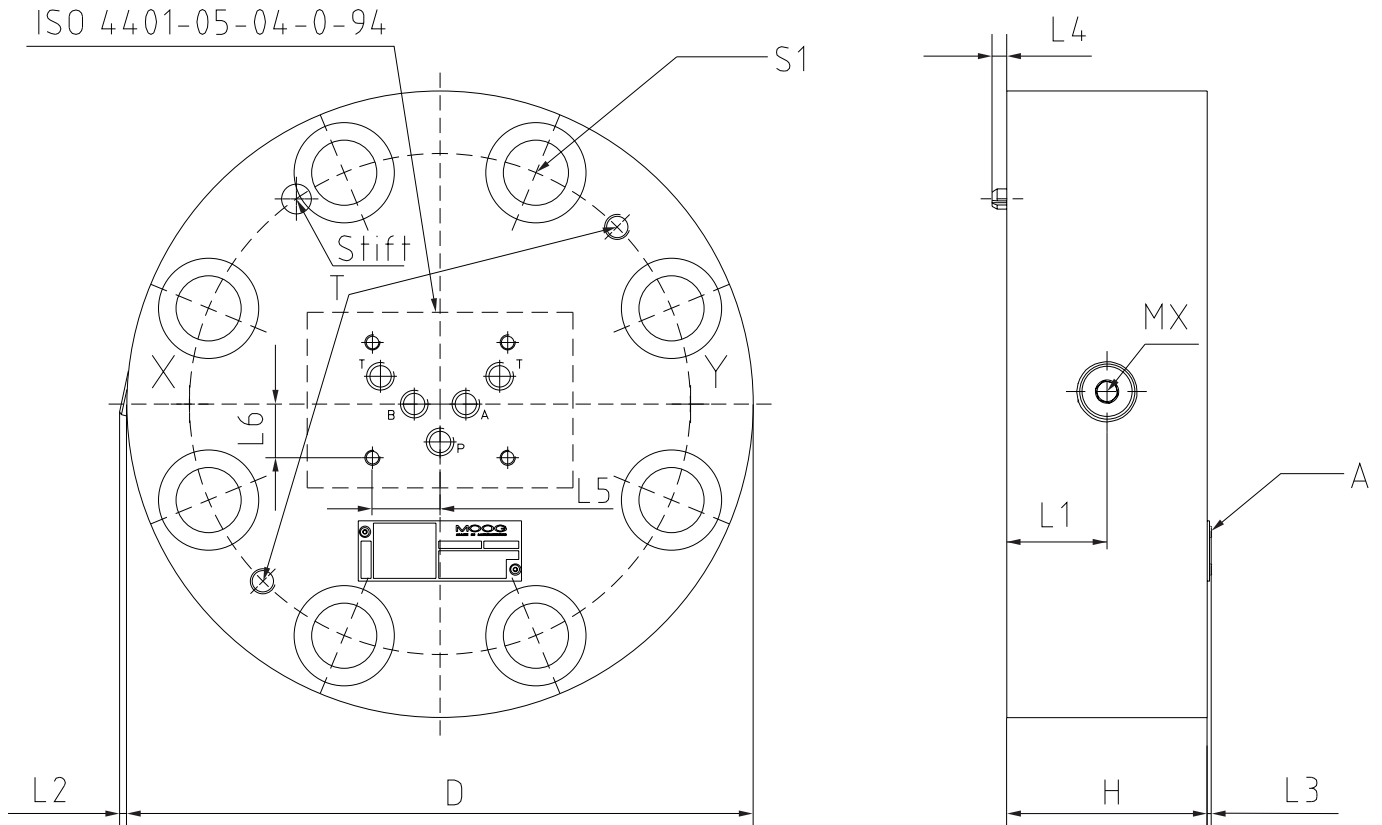
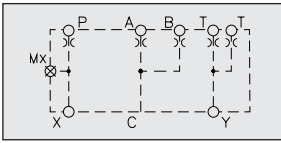
DECKEL 1H NG80 UND NG100



NG	80	100
D [mm]	250	300
H [mm]	80	90
L1 [mm]	19	18
L2 [mm]	4	4
L3 [mm]	1,6	1,6
L4 [mm]	6.	6.
L5 max [mm]	132,5	166
Typenschild auf Seite	A	A
Stopfen DX **	G 1/2 "	G 1/2 "
Anzugsmoment [Nm]	72	72
SW	10	10
SW1	24	30
SW2	55	65
Anzugsmoment SW2 [Nm]	175	240
S1* DIN EN ISO 4762 - 12.9	M24x90	M30x100
Anzugsmoment [Nm]	900	1800
Gewinde für Ringschraube T	M10	M10
Gewicht [kg]	31	40

* nicht im Lieferumfang, ** kann auch als Messanschluss verwendet werden

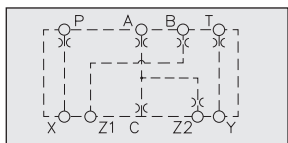
DECKEL RM NG80 UND NG100



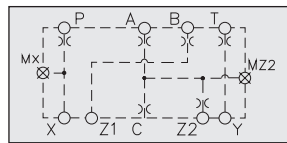
NG	80	100
D [mm]	250	300
H [mm]	80	90
L1 [mm]	40	43
L2 [mm]	2,5	2,5
L3 [mm]	1,6	1,6
L4 [mm]	6.	6.
L5 [mm]	27	27
L6 [mm]	23	23
Typenschild auf Seite	A	A
Stopfen MX	G 3/8"	G 1/2"
Anzugsmoment [Nm]	56	72
SW	8	10
S1* DIN EN ISO 4762 - 12.9	M24x90	M30x100
Anzugsmoment [Nm]	900	1800
Gewinde für Ringschraube T	M10	M10
Gewicht [kg]	26	42

* nicht im Lieferumfang

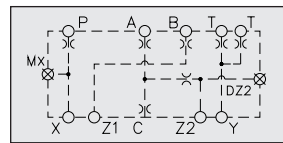
DECKEL 1W NG16 BIS NG63



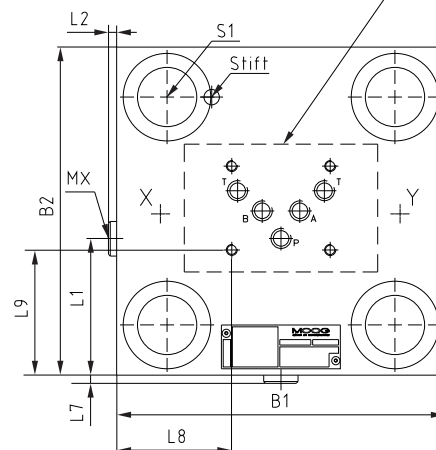
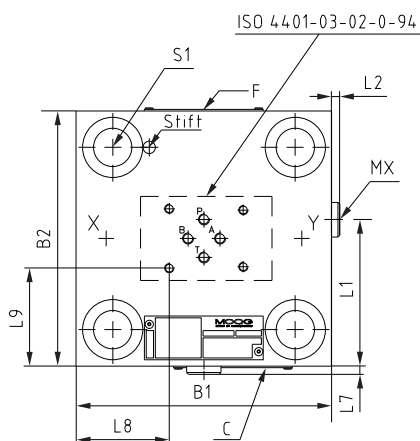
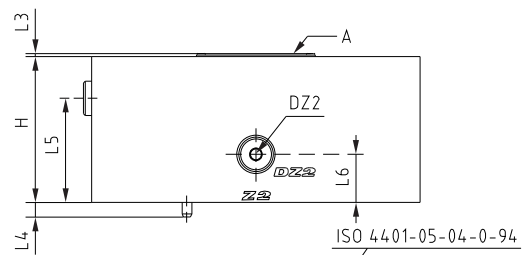
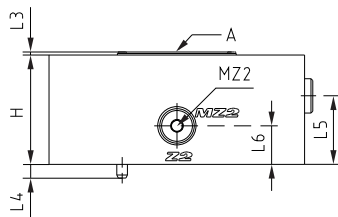
NG16, 25



NG32, 40, 50



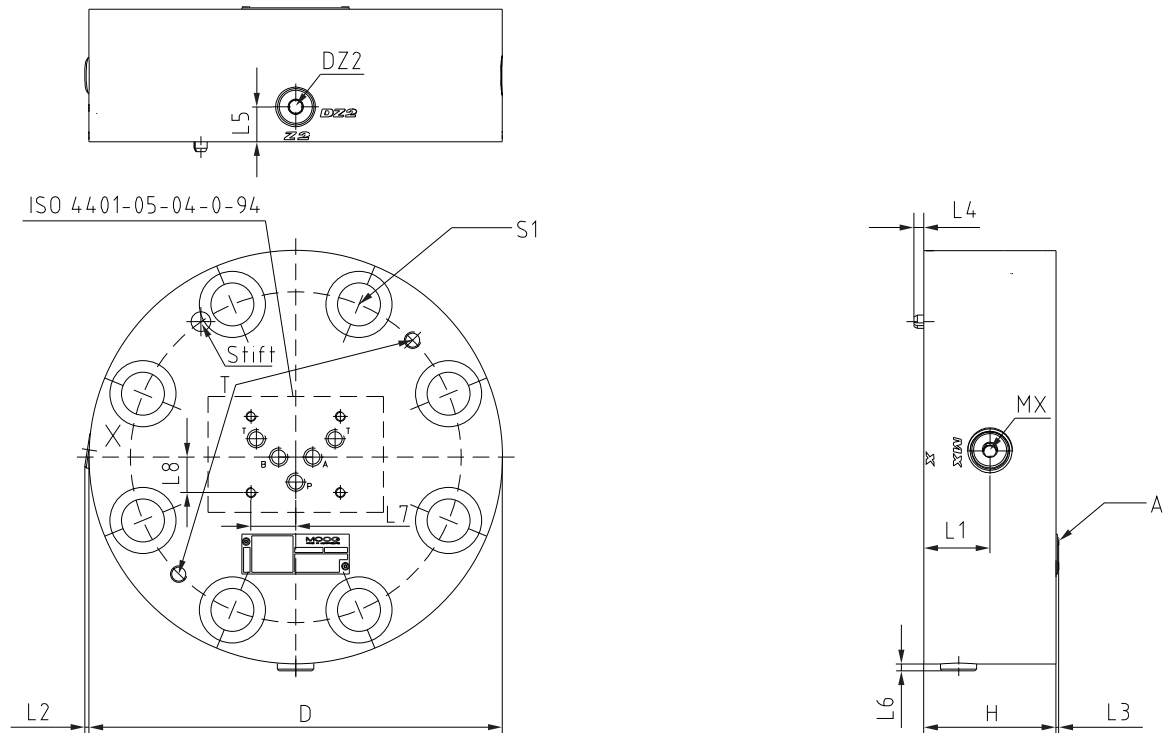
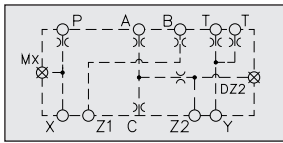
NG63



NG	16	25	32	40	50	63
B1 [mm]	80	85	102	125	140	180
B2 [mm]	65	85	102	125	140	180
H [mm]	35	40	45	60	60	80
L1 [mm]	-	-	61,3	80	80,4	74,9
L2 [mm]	-	-	3,5	4,5	4,5	4,5
L3 [mm]	1,6	1,6	1,6	1,6	1,6	1,6
L4 [mm]	5	5,5	6.	6.	7,5	8
L5 [mm]	-	-	26	33,9	37,5	57
L6 [mm]	-	-	15	20	21	26,25
L7 [mm]	-	-	3,5	4,5	4,5	4,5
L8 [mm]	7	22,25	30,75	43,5	51	63
L9 [mm]	16,25	26,25	34,75	46,25	53,75	68,6
Typenschild auf Seite	C	C	F	C	A	A
Stopfen MX, MZ2 + DZ2**	-	-	G 1/8"	G 1/4"	G 1/4"	G 1/4"
Anzugsmoment [Nm]	-	-	12	27	27	27
SW	-	-	5	6	6	6
S1* DIN EN ISO 4762 - 12.9	M8x35	M12x40	M16x50	M20x70	M20x70	M30x90
Anzugsmoment [Nm]	30	100	300	550	550	1800
Gewicht [kg]	1,3	1,7	3	6,2	8	17

* nicht im Lieferumfang, ** kann auch als Messanschluss verwendet werden

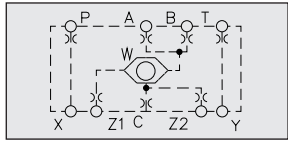
DECKEL 1W NG80 UND NG100



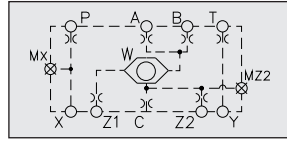
NG	80	100
D [mm]	250	300
H [mm]	80	90
L1 [mm]	40	43
L2 [mm]	2,5	2,5
L3 [mm]	1,6	1,6
L4 [mm]	6.	6.
L5 [mm]	21	25
L6 [mm]	4	4
L7 [mm]	27	27
L8 [mm]	23	23
Typenschild auf Seite	A	A
Stopfen MX + DZ2 **	G 3/8 "	G 1/2 "
Anzugsmoment [Nm]	56	72
SW	8	10
S1* DIN EN ISO 4762 - 12.9	M24x90	M30x100
Anzugsmoment [Nm]	900	1800
Gewinde für Ringschraube T	M10	M10
Gewicht [kg]	26	42

* nicht im Lieferumfang, ** kann auch als Messanschluss verwendet werden

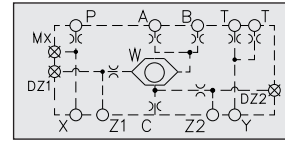
DECKEL 2W NG16 BIS NG63



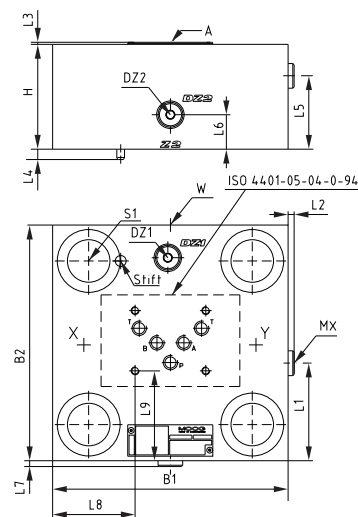
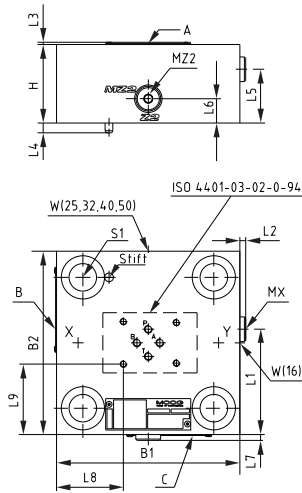
NG16, 25



NG32, 40, 50



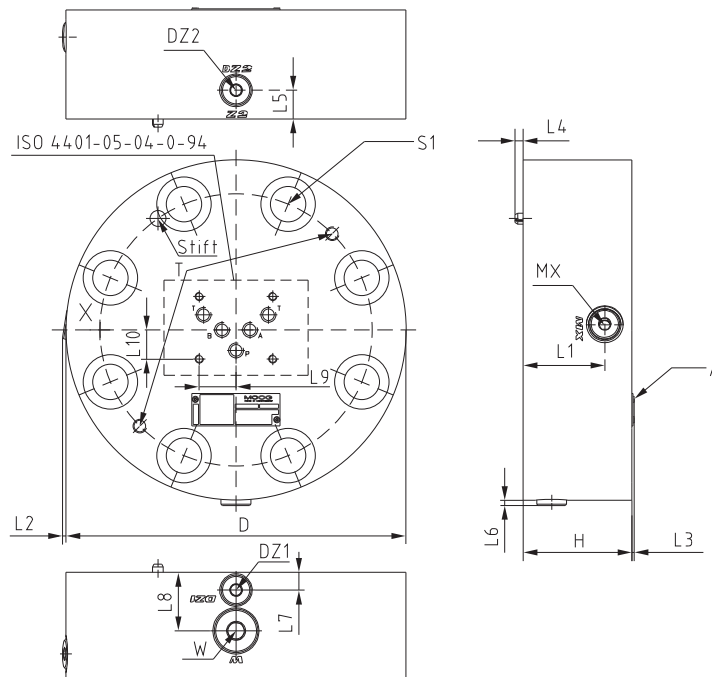
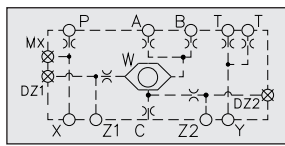
NG63



NG	16	25	32	40	50	63
B1 [mm]	80	85	102	125	140	180
B2 [mm]	65	85	102	125	140	180
H [mm]	35	40	45	60	60	80
L1 [mm]	-	-	58,9	73	80,4	74,5
L2 [mm]	-	-	3,5	4,5	4,5	4,5
L3 [mm]	1,6	1,6	1,6	1,6	1,6	1,6
L4 [mm]	5	5,5	6.	6.	7,5	8
L5 [mm]	-	-	34	40,5	41	56
L6 [mm]	-	-	21	17	18,5	26,25
L7 [mm]	-	-	3,5	4,5	4,5	4,5
L8 [mm]	7	23,5	32	43,5	51	63
L9 [mm]	16,25	26,25	34,65	46,25	53,75	68,6
Typenschild auf Seite	C	C	B	C	A	A
Stopfen MX, MZ2, DZ1 + DZ2**	-	-	G 1/8 "	G 1/4 "	G 1/4 "	G 1/4 "
Anzugsmoment [Nm]	-	-	12	27	27	27
SW	-	-	5	6	6	6
Stopfen W	G 3/8 "	G 3/8 "	G 3/8 "	G 3/8 "	G 3/8 "	G 1/2 "
Anzugsmoment [Nm]	56	56	56	56	56	72
SW	8	8	8	8	8	10
Wechselventil unter Stopfen W	-	-	-	-	-	G 1/2 "
Anzugsmoment [Nm]	-	-	-	-	-	40
SW	-	-	-	-	-	10
S1* DIN EN ISO 4762 - 12.9	M8x35	M12x40	M16x50	M20x70	M20x70	M30x90
Anzugsmoment [Nm]	30	100	300	550	550	1800
Gewicht [kg]	1,3	2	3	6,2	8	16,5

* nicht im Lieferumfang, ** kann auch als Messanschluss verwendet werden

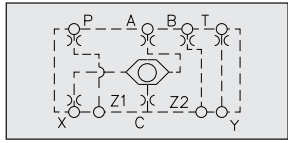
DECKEL 2W NG80 UND NG100



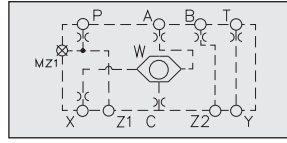
NG	80	100
D [mm]	250	300
H [mm]	80	90
L1 [mm]	60	43
L2 [mm]	2,5	2,5
L3 [mm]	1,6	1,6
L4 [mm]	6.	6.
L5 [mm]	21	23,9
L6 [mm]	4	4
L7 [mm]	13	24
L8 [mm]	43	56,9
L9 [mm]	27	27
L10 [mm]	23	23
Typenschild auf Seite	A	A
Stopfen MX, DZ1 + DZ2**	G 3/8 "	G 1/2 "
Anzugsmoment [Nm]	56	72
SW	8	10
Stopfen W	G 3/4 "	G 3/4 "
Anzugsmoment [Nm]	120	120
SW	12	12
Wechselventil unter Stopfen W	G 1/2 "	G 1/2 "
Anzugsmoment [Nm]	40	40
SW	10	10
S1* DIN EN ISO 4762 - 12.9	M24x90	M30x100
Anzugsmoment [Nm]	900	1800
Gewinde für Ringschraube T	M10	M10
Gewicht [kg]	26	44

* nicht im Lieferumfang, ** kann auch als Messanschluss verwendet werden

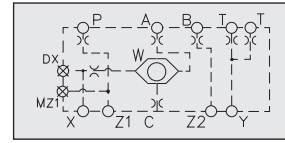
DECKEL 2WR NG16 BIS NG63



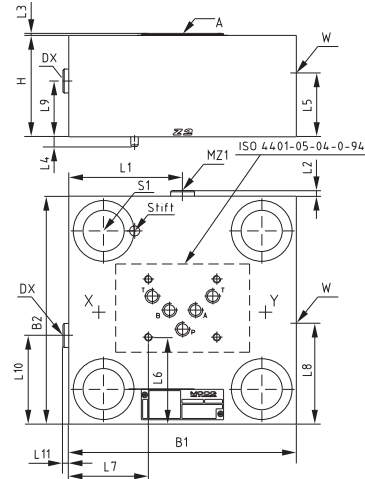
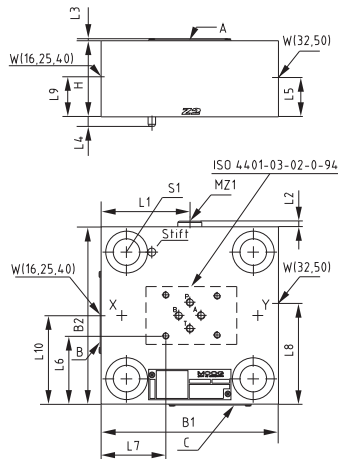
NG16, 25



NG32, 40, 50



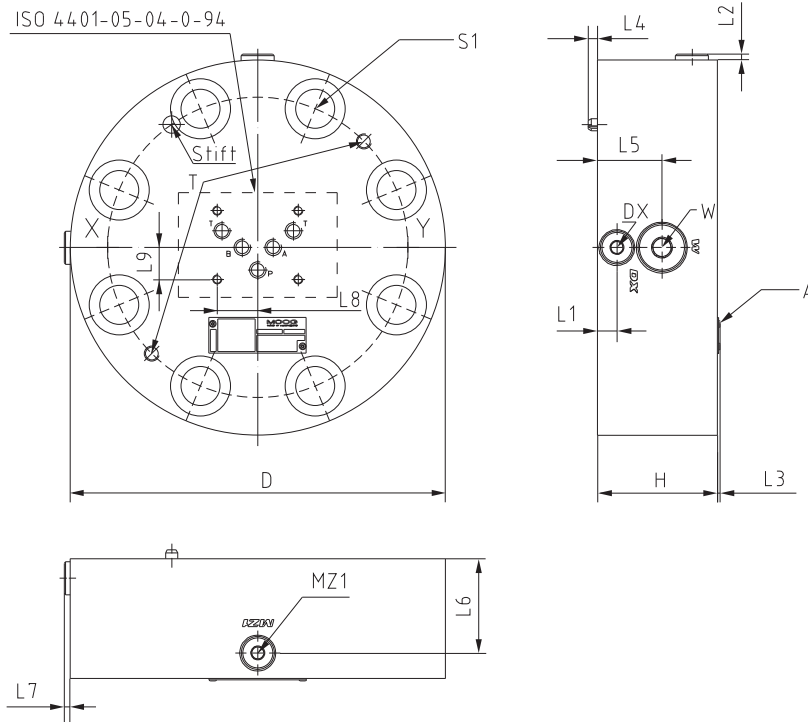
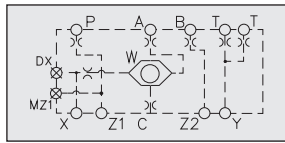
NG63



NG	16	25	32	40	50	63
B1 [mm]	80	85	102	125	140	180
B2 [mm]	65	85	102	125	140	180
H [mm]	40	40	45	60	60	80
L1 [mm]	-	-	51	62,5	70	90
L2 [mm]	-	-	3,5	4,5	4,5	4,5
L3 [mm]	1,6	1,6	1,6	1,6	1,6	1,6
L4 [mm]	5	5,5	6	6	7,5	8
L5 [mm]	-	-	17,5	-	31	44
L6 [mm]	16,25	26,25	34,65	46,25	73	68,6
L7 [mm]	7	23,5	32	43,5	53,75	63
L8 [mm]	-	-	63	-	51	70
L9 [mm]	16,5	21	-	34,5	-	44
L10 [mm]	31,5	43,5	-	64	-	70
L11 [mm]	-	-	-	-	-	4,5
Typenschild auf Seite	C	C	B	C	A	A
Stopfen DX** + MZ1	-	-	G 1/8"	G 1/4"	G 1/4"	G 1/4"
Anzugsmoment [Nm]	-	-	12	27	27	27
SW	-	-	5	6	6	6
Stopfen W	G 3/8"	G 3/8"	G 3/8"	G 3/8"	G 3/8"	G 3/4"
Anzugsmoment [Nm]	56	56	56	56	56	120
SW	8	8	8	8	8	12
Wechselventil unter Stopfen W	-	-	-	-	-	G 1/2"
Anzugsmoment [Nm]	-	-	-	-	-	40
SW	-	-	-	-	-	10
S1* DIN EN ISO 4762 - 12.9	M8x35	M12x40	M16x50	M20x70	M20x70	M30x90
Anzugsmoment [Nm]	30	100	300	550	550	1800
Gewicht [kg]	1,5	2	3	6,2	8	16,5

* nicht im Lieferumfang, ** kann auch als Messanschluss verwendet werden

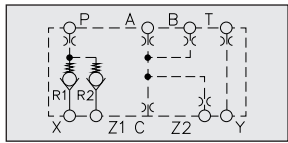
DECKEL 2WR NG80 UND NG100



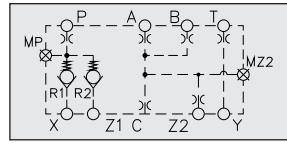
NG	80	100
D [mm]	250	300
H [mm]	80	90
L1 [mm]	13	15,5
L2 [mm]	4	4
L3 [mm]	1,6	1,6
L4 [mm]	6.	6.
L5 [mm]	43	48
L6 [mm]	63	72
L7 [mm]	4	4
L8 [mm]	27	27
L9 [mm]	23	23
Typenschild auf Seite	A	A
Stopfen DX** + MZ1	G 3/8 "	G 1/2 "
Anzugsmoment [Nm]	56	72
SW	8	10
Stopfen W	G 3/4 "	G 3/4 "
Anzugsmoment [Nm]	120	120
SW	12	12
Wechselventil unter Stopfen W	G 1/2 "	G 1/2 "
Anzugsmoment [Nm]	40	40
SW	10	10
S1* DIN EN ISO 4762 - 12.9	M24x90	M30x100
Anzugsmoment [Nm]	900	1800
Gewinde für Ringschraube T	M10	M10
Gewicht [kg]	26	42

* nicht im Lieferumfang, ** kann auch als Messanschluss verwendet werden

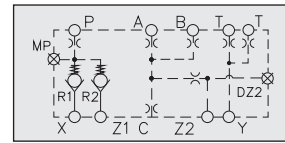
DECKEL 4W NG16 BIS NG63



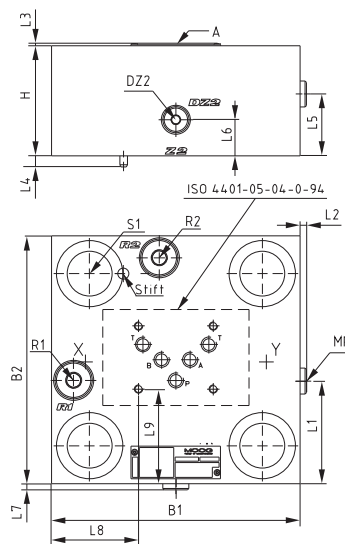
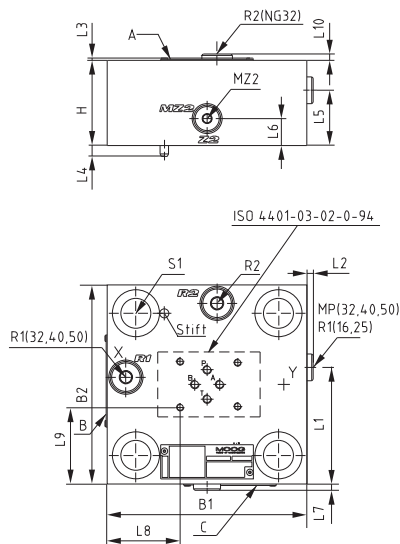
NG16, 25



NG32, 40, 50



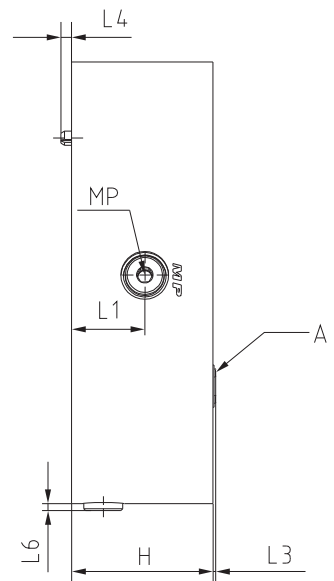
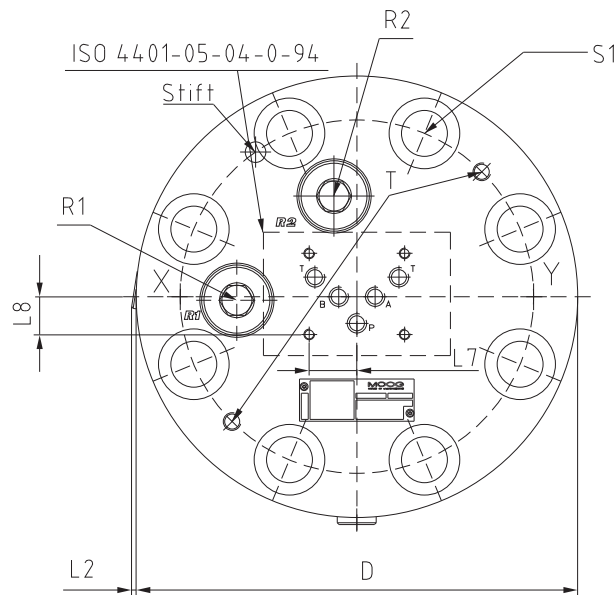
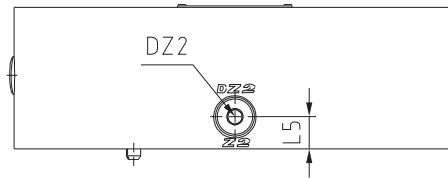
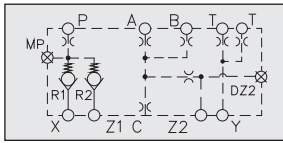
NG63



NG	16	25	32	40	50	63
B1 [mm]	80	85	102	125	140	180
B2 [mm]	65	85	102	125	140	180
H [mm]	40	40	45	60	60	80
L1 [mm]	43	53	59,5	73	82	74,5
L2 [mm]	0	0	3,5	4,5	4,5	4,5
L3 [mm]	1,6	1,6	1,6	1,6	1,6	1,6
L4 [mm]	5	5,5	6.	6.	7,5	8
L5 [mm]	17	20	25	38,5	39	45
L6 [mm]	-	-	18	19	19	26,25
L7 [mm]	-	-	3,5	4,5	4,5	4,5
L8 [mm]	7	23,5	32	43,5	51	63
L9 [mm]	16,25	26,25	34,65	46,25	53,75	68,6
Typenschild auf Seite	C	C	B	C	A	A
Stopfen MP, MZ2 + DZ2***	-	-	G 1/8"	G 1/4"	G 1/4"	G 1/4"
Anzugsmoment [Nm]	-	-	12	27	27	27
SW	-	-	5	6	6	6
Stopfen R1 + R2	G 1/8"	G 1/8"	G 1/4"	G 3/8"	G 3/8"	G 1/2"
Anzugsmoment [Nm]	12	12	27	56	56	72
SW	5	5	6	8	8	10
Ventil RKVE unter Stopfen R	G 1/8"	G 1/8"	G 1/4"	G 3/8"	G 3/8"	-
Anzugsmoment [Nm]	3	3	7	15	15	-
SW**	M-04	M-04	M-06	M-08	M-08	-
S1* DIN EN ISO 4762 - 12.9	M8x35	M12x40	M16x50	M20x70	M20x70	M30x90
Anzugsmoment [Nm]	30	100	300	550	550	1800
Gewicht [kg]	1,5	2	3	6,2	8	16,5

* nicht im Lieferumfang, ** Spezialschlüssel, Anfrage bei Moog, *** kann auch als Messanschluss verwendet werden

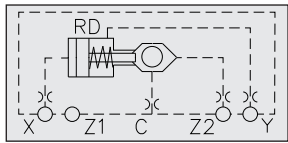
DECKEL 4W NG80 UND NG100



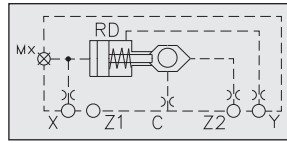
NG	80	100
D [mm]	250	300
H [mm]	80	90
L1 [mm]	41,5	50
L2 [mm]	2,5	2,8
L3 [mm]	1,6	1,6
L4 [mm]	6.	6.
L5 [mm]	18	25
L6 [mm]	4	4
L7 [mm]	27	27
L8 [mm]	23	23
Typenschild auf Seite	A	A
Stopfen MP + DZ2**	G 3/8"	G 1/2"
Anzugsmoment [Nm]	56	72
SW	8	10
Stopfen R1 + R2	G 1"	G 1"
Anzugsmoment [Nm]	170	170
SW	17	17
S1* DIN EN ISO 4762 - 12.9	M24x90	M30x100
Anzugsmoment [Nm]	900	1800
Gewinde für Ringschraube T	M10	M10
Gewicht [kg]	26	44

* nicht im Lieferumfang, ** kann auch als Messanschluss verwendet werden

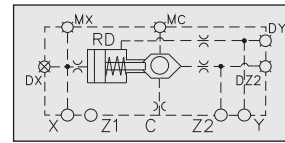
DECKEL RV NG16 BIS NG63



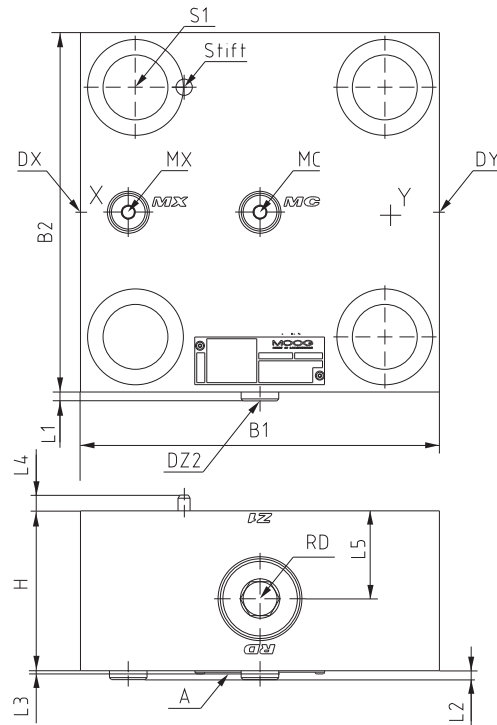
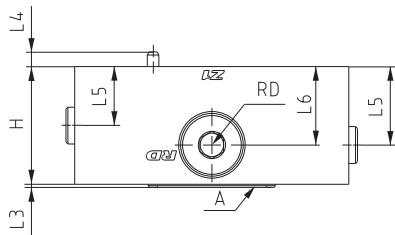
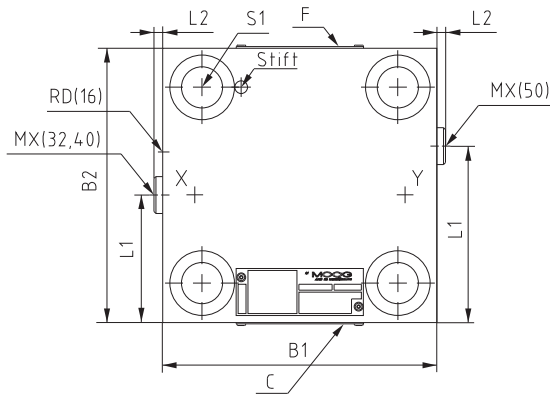
NG16, 25



NG32, 40, 50



NG63



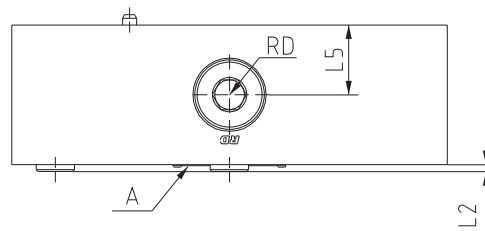
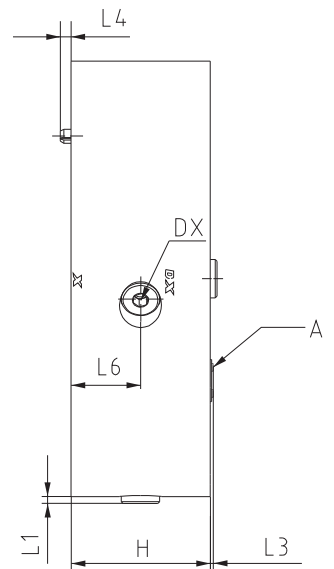
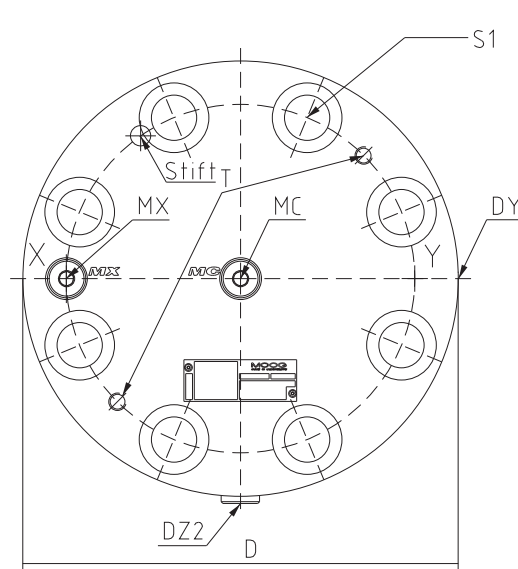
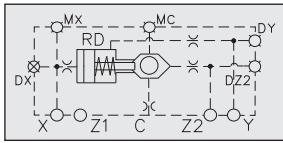
NG	16	25	32	40	50	63
B1 [mm]	80	85	102	125	140	180
B2 [mm]	65	85	102	125	140	180
H [mm]	65	60	45	60	60	80
L1 [mm]	-	-	48	59	90	4,5
L2 [mm]	4,5	-	3,5	4,5	4,5	4,5
L3 [mm]	1,6	1,6	1,6	1,6	1,6	1,6
L4 [mm]	5	5,5	6.	6.	7,5	8
L5 [mm]	-	-	19	40	40	44
L6 [mm]	45	42	27	40	40	-
Typenschild auf Seite	C	C	C	C	A	A
Stopfen MX, MC, DX, DY + DZ2**	-	-	G 1/8 "	G 1/4 "	G 1/4 "	G 1/4 "
Anzugsmoment [Nm]	-	-	12	27	27	27
SW	-	-	5	6	6	6
Stopfen RD	G 3/4 "	G 3/4 "	G 3/4 "	G 3/4 "	G 3/4 "	G 1 "
Anzugsmoment [Nm]	120	120	120	120	120	170
SW	12	12	12	12	12	17
S1* DIN EN ISO 4762 - 12.9	M8x35	M12x40	M16x50	M20x70	M20x70	M30x90
Anzugsmoment [Nm]	30	100	300	550	550	1800
Flächenverhältnis RD	1:5,4					
Gewicht [kg]	2,1	2,6	3	6	8	16,5

* nicht im Lieferumfang, ** kann auch als Messanschluss verwendet werden

ABMESSUNGEN RÜCKSCHLAG-, WEGE- UND DROSSELFUNKTION

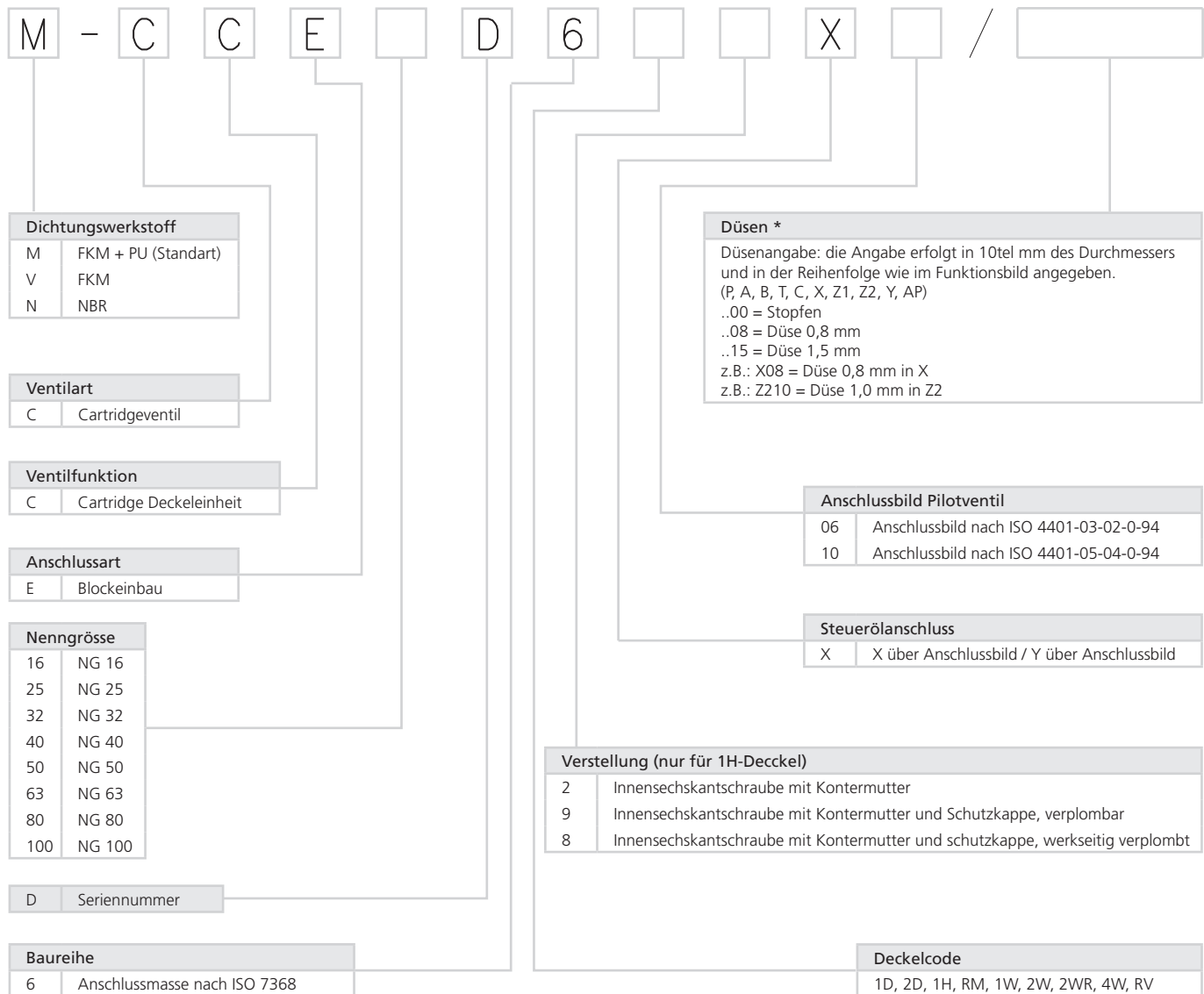
NG16-100

DECKEL RV NG80 UND NG100



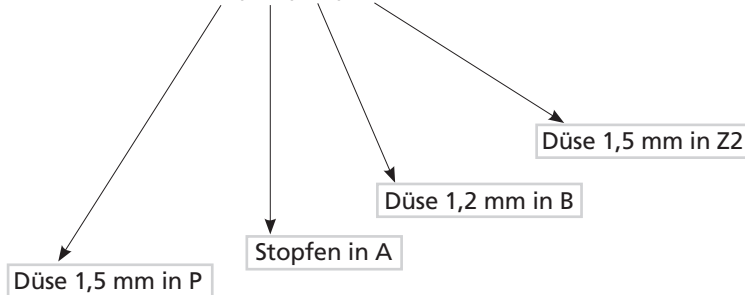
NG	80	100
D [mm]	250	300
H [mm]	80	90
L1 [mm]	4	4
L2 [mm]	4	4
L3 [mm]	1,6	1,6
L4 [mm]	6.	6.
L5 [mm]	40	45
L6 [mm]	40	45
Typenschild auf Seite	A	A
Stopfen MX, MC, DX, DY + DZ2**	G 3/8"	G 1/2"
Anzugsmoment [Nm]	56	72
SW	8	10
Stopfen RD	G 1"	G 1"
Anzugsmoment [Nm]	170	170
SW	17	17
S1* DIN EN ISO 4762 - 12.9	M24x90	M30x100
Anzugsmoment [Nm]	900	1800
Flächenverhältnis RD	1:5,4	
Gewinde für Ringschraube T	M10	M10
Gewicht [kg]	26	41

* nicht im Lieferumfang, ** kann auch als Messanschluss verwendet werden



***Bestellbeispiel :**

M-CCE32D64WX06 / P15;A00;B12;Z215



BESTELLNUMMER UND DICHTUNGSSÄTZE RÜCKSCHLAG,- WEGE,- UND DROSSELFUNKTION

NG16-100

BESTELLNUMMERN DER KOMPLETTEN STEUERDECKEL* ACHTUNG: OHNE DÜSENBESTÜCKUNG!

Deckeltyp	NG16	NG25	NG32	NG40
1D	XEB18534-000M01	XEB18516-000M01	XEB18498-000M01	XEB18440-000M01
2D	XEB18535-000M01	XEB18517-000M01	XEB18499-000M01	XEB18441-000M01
1H2	XEB18537-000M01	XEB18519-000M01	XEB18503-000M01	XEB18444-000M01
RM	XEB18540-000M01	XEB18527-000M01	XEB18504-000M01	XEB18445-000M01
1W	XEB18542-000M01	XEB18521-000M01	XEB18506-000M01	XEB18447-000M01
2W	XEB18549-000M01	XEB18528-000M01	XEB18507-000M01	XEB18448-000M01
2WR	XEB18548-000M01	XEB18525-000M01	XEB18501-000M01	XEB18442-000M01
4W	XEB18550-000M01	XEB18529-000M01	XEB18508-000M01	XEB18449-000M01
RV	XEB18919-000M01	XEB18918-000M01	XEB18510-000M01	XEB18451-000M01

Deckeltyp	NG50	NG63	NG80	NG100
1D	XEB18422-000M01	XEB18330-000M01	XEB18307-000M01	XEB18292-000M01
2D	XEB18423-000M01	XEB18331-000M01	XEB18308-000M01	XEB18293-000M01
1H2	XEB18426-000M01	XEB18334-000M01	XEB18311-000M01	XEB18296-000M01
RM	XEB18427-000M01	XEB18335-000M01	XEB18312-000M01	XEB18297-000M01
1W	XEB18429-000M01	XEB18337-000M01	XEB18314-000M01	XEB18299-000M01
2W	XEB18430-000M01	XEB18338-000M01	XEB18315-000M01	XEB18300-000M01
2WR	XEB18424-000M01	XEB18332-000M01	XEB18309-000M01	XEB18294-000M01
4W	XEB18431-000M01	XEB18339-000M01	XEB18316-000M01	XEB18301-000M01
RV	XEB18433-000M01	XEB18341-000M01	XEB18318-000M01	XEB18303-000M01

*Für Deckel mit anderen Dichtungen, wird bei gleichbleibender Bestellnummer nur das **M** der Dichtungserkennung mit dem Kennbuchstaben für die entsprechende Dichtung **V(FKM)** oder **N(NBR)** getauscht, z.B :
aus XEB18534-000M01 wird XEB18534-000V01 bzw. XEB18534-000N01.

BESTELLNUMMERN DER KOMPLETTEN DICHTUNGSSÄTZE* (BEISPIEL 1D-DECKEL)

Deckeltyp	NG16	NG25	NG32	NG40
M-1D	XEB18534D000M00	XEB18516D000M00	XEB18498D000M00	XEB18440D000M00
V-1D	XEB18534D000V00	XEB18516D000V00	XEB18498D000V00	XEB18440D000V00
N-1D	XEB18534D000N00	XEB18516D000N00	XEB18498D000N00	XEB18440D000N00

Deckeltyp	NG50	NG63	NG80	NG100
M-1D	XEB18422D000M00	XEB18330D000M00	XEB18307D000M00	XEB18292D000M00
V-1D	XEB18422D000V00	XEB18330D000V00	XEB18307D000V00	XEB18292D000V00
N-1D	XEB18422D000N00	XEB18330D000N00	XEB18307D000N00	XEB18292D000N00

*Für die Dichtungssätze bleibt die Stammnummer die gleiche wie bei der Bestellnummer der kompletten Steuerdeckel. Man fügt lediglich den Buchstaben 'D' hinter die Bestellnummer hinzu. Siehe Beispiel mit dem 1D-Deckel.

BESTELLNUMMERN DER DICHTUNGEN FÜR DIE ANSCHLÜSSE X, Y, Z1, Z2

NG	PU	FKM	NBR
16	CA52618-001	X980-02010	X783-00206
25	CA23742-001	X980-02012	X783-00288
32	C97155-001	X980-02013	X783-00292
40, 50	C97076-001	X980-02112	X783-00207
63	C97939-001	X980-02116	X783-00293
80	C97918-001	X980-02215	X783-00281
100	C97058-001	X980-02220	X783-00296

Als anerkannter Marktführer auf dem Gebiet der Antriebstechnik erfüllt Moog durch einen umfassenden Produktservice die Erwartungen der Kunden. Die Experten von Moog bieten Kunden kompetente Unterstützung bei der Wahl geeigneter Produkte und stellen sicher, dass diese über einen langen Zeitraum verlässlich funktionieren.

Unsere Ingenieure können Ihnen bei der Inbetriebnahme neuer Maschinen, bei Überholung oder Routinewartung helfen, die Maschinenleistung zu optimieren, Stillstandszeiten zu minimieren und somit einen reibungslosen Einsatz unserer Produkte gewährleisten.

Im Rahmen des garantierten **Moog Authentic Repair Service™** werden qualitativ hochwertige Reparaturen mit Originalersatzteilen und entsprechend den neuesten Spezifikationen von hoch qualifizierten Technikern durchgeführt. Hierdurch ist gewährleistet, dass unsere Produkte selbst nach einer Reparatur so funktionieren, als wären sie neu.

Mit Niederlassungen in über 25 Ländern bietet Moog seinen Kunden bequemen Service vor Ort.

Unter www.moog.com/industrial/worldwide finden Sie Ihre Moog-Niederlassung für Einsatzplanung, Reparatur und Kundendienst.

WEITERE INFORMATIONEN FINDEN SIE UNTER
<http://www.moog.com/industrial>

MOOG.COM/INDUSTRIAL

Ihre Moog-Niederlassung finden Sie unter moog.com/industrial/globallocator.

Argentina	+54	(0) 11 4326 5916	info.argentina@moog.com
Australia	+61	(0) 3 9561 6044	info.australia@moog.com
Austria	+43	(0) 664 144 6580	info.austria@moog.com
Brazil	+55	(0) 11 5523 8011	info.brazil@moog.com
China	+86	(0) 21 2893 1600	info.china@moog.com
Finland	+358	(0) 9 2517 2730	info.finland@moog.com
France	+33	(0) 1 4560 7000	info.france@moog.com
Germany	+49	(0) 7031 622 0	info.germany@moog.com
Hong Kong	+852	2 635 3200	info.hongkong@moog.com
India	+91	(0) 80 4120 8799	info.india@moog.com
Ireland	+353	(0)21 451 9000	info.ireland@moog.com
Italy	+39	0 332 42111	info.italy@moog.com
Japan	+81	(0) 46 355 3615	info.japan@moog.com
Korea	+82	(0) 31 764 6711	info.korea@moog.com
Luxembourg	+352	40 46 401	info.luxembourg@moog.com
Netherlands	+31	(0) 252 462 000	info.netherlands@moog.com
Norway	+47	224 32927	info.norway@moog.com
Russia	+7	(8) 31 713 1811	info.russia@moog.com
Singapore	+65	677 36238	info.singapore@moog.com
South Africa	+27	(0) 12 653 6763	info.southafrica@moog.com
Spain	+34	902 133 240	info.spain@moog.com
Sweden	+46	(0) 31 680 060	info.sweden@moog.com
Switzerland	+41	(0) 71 394 5010	info.switzerland@moog.com
United Kingdom	+44	(0) 168 429 6600	info.unitedkingdom@moog.com
USA	+1	(1) 716 652 2000	info.usa@moog.com

©2007 Moog Inc.

Moog ist ein eingetragenes Warenzeichen der Moog, Inc. und ihrer Niederlassungen. Alle hierin aufgeführten Warenzeichen sind Eigentum der Moog, Inc. und ihrer Niederlassungen. Alle Rechte vorbehalten.

Cartridge
Cover_de_07/2007