

**User Manual
Mounting and Installation Notes
D661/2/3/4/5 Series – Proportional Valves**

**Benutzerinformation
Montage- und Inbetriebnahme-Hinweise
Baureihen D661/2/3/4/5 – Proportionalventile**

**Manuel de l'utilisateur
Instructions de mise en service
Séries D661/2/3/4/5 – Valves proportionnelles**

**Manuale dell'utilizzatore
Istruzioni di montaggio ed installazione
Serie D661/2/3/4/5 – Valvole proporzionali**

**Manual del usuario
Instrucciones de montaje y puesta en marcha
Series D661/2/3/4/5 – Válvulas proporcionales**



B97072-660, Rev. G, February 2015

User Manual

Mounting and Installation Notes

D661/2/3/4/5 Series – Proportional Valves

1 Safety

Handling the valves/machines

⚠ WARNING



Carrying-out work on the valves/machine during operation

Carrying-out any work during operation, such as e.g., hydraulic connection of components, can cause uncontrolled sequences of motions, malfunction, and others, and thus may result in fatalities, serious personal injuries and serious damage to property.

- ▶ During operation, do not carry out any work on the valves/machine.
- ▶ Before working on the valves/machine, stop the machine and switch off the supply voltage.
- ▶ Secure the machine against restarting. Examples of suitable securing measures:
 - Lock the main command device and remove the key.
 - Attach a warning sign to the master switch.

⚠ WARNING



Hydraulic fluid squirting out

Hydraulic fluid squirting out under high pressure or parts falling off can cause serious personal injuries, burns and fires.

- ▶ Before working on the valves/machine, depressurize all hydraulic lines and accumulators.
- ▶ When mounting the valves, observe the specification of the installation screws and the mounting pattern and ensure the presence, elasticity, integrity and correct seating of the O-rings.
- ▶ Observe the maximum operating pressure.
- ▶ Please pay attention for signs, such as a slight oil leak or "sweating", which may indicate an assembly error and/or component failure.

⚠ WARNING



Wrong handling

Wrong handling of the valve, tools or accessories may result in fatalities, serious personal injuries and serious damage to property.

- ▶ Only properly qualified and authorized users may work with and on the valves.
- ▶ When working with and on the valves/machine, observe the machine manufacturer's notes and instructions.

⚠ CAUTION



Transport with hoisting devices (only for D663/4/5)

The valve may fall down if the hoisting devices are not attached properly to the valve. This may result in personal injuries and serious damage to property.

- ▶ Screw the ring bolt completely into the threaded hole (size M8) at the valve's end cap.
- ▶ Attach the hoisting devices to the ring bolt.

⚠ CAUTION



Misuse of the connectors, mating connectors (plugs) and connection cables

Misuse, such as e.g., use as foot hold or transport fixture, can cause damage and thus may result in personal injuries as well as further damage to property.

- ▶ Use the connectors, mating connectors and connection cables exclusively for the connection of the valve.

Occupational safety and health

⚠ CAUTION



Falling objects

Falling objects, such as e.g., valves, tools or accessories, may result in personal injuries and damage to property.

- ▶ Wear suitable safety equipment, such as e.g., safety shoes or helmet.

⚠ CAUTION



Hot surfaces of valves and hydraulic lines

Valves and hydraulic lines can become very hot during operation. Contact may result in burns.

- ▶ Wear suitable safety equipment, such as e.g., work gloves.

⚠ CAUTION



Noise emission

Depending on the application, significant levels of noise can be generated when the valves are operated. This may result in hearing damage.

- ▶ Wear suitable safety equipment, such as e.g., ear protection.

⚠ CAUTION



Skin contact with hydraulic fluid

Skin contact with hydraulic fluid may result in personal injuries.

- ▶ Observe the safety regulations applicable to the hydraulic fluid used.
- ▶ Wear suitable safety equipment, such as e.g., work gloves.

2 Hydraulic Fluid

Mineral oil based hydraulic fluid according to DIN 51524, parts 1 to 3, (ISO 11158).

Other hydraulic fluids on request.

Viscosity: 5...400 mm²/s, recommended 15...45 mm²/s.

Temperature range: Ambient T_A –20...60 °C (68...140°F), fluid T_F –20...80 °C (68...178°F).

Class of cleanliness: According to ISO 4406:1999 at least class 19/16/13; for longer life, class 17/14/11 recommended.

The cleanliness of the hydraulic fluid greatly influences the functional safety and the wear and tear. In order to avoid malfunctions and increased wear and tear, we recommend filtering the hydraulic fluid accordingly.

Flushing instruction: Use of flushing plates or flushing valves according to the machine manufacturer's instructions.

3 Installation

NOTICE

Damage due to dirt, moisture and ozone/UV effects

- Storage outside or under the wrong climatic conditions can cause corrosion and other damage to the valve. Condensation due to temperature fluctuations can result in electronic malfunctions.
 - ▶ In the case of intermediate storage, observe the following storage conditions:
 - Recommended ambient temperature: +15 to +25 °C (+60 to +78 °F), permissible temperature: –40 to +80 °C (–40 to +176 °F), temperature fluctuation: < 10 °C (18 °F)
 - Relative humidity: < 65 % not condensing
 - Ensure there are minimal vibration and shock where valves are stored
 - ▶ Following transport or storage, wait until the valves have reached ambient temperature before starting up.
- Dirt and moisture can enter the valve through openings and cause damage. Seals can be damaged due to the effects of ozone and UV.
 - ▶ During storage and transport, seal connectors with dust protection caps and install the shipping plate on the mounting surface.
 - ▶ Remove dust protection caps and shipping plate only shortly before mounting the valves and keep packaging materials for future storage and transport.
 - ▶ Seal with protection caps any valve connectors that are not used in operation (without mating connector).

Compare model number and type with that specified on hydraulic schematic. The valve can be mounted in any position, fixed or movable.

Mounting surface: Check for flatness (< 0.01 mm (0.00004 in) over 100 mm (3.94 in)) and finish ($R_a < 0.8 \mu\text{m}$). Care must be taken to ensure that contamination does not enter the hydraulic system, all work areas must be clean of surface or air-borne contamination.

Mounting: Socket head screws (grade 10.9) according to EN ISO 4762, torque from inside to outside (not with D661) diagonally alternating.

Series	Pattern to ISO 4401	Socket head screw	Pcs.	Torque [Nm] (lbf in)
D661	05-05-0-05	M6 x 60	4	11 (97)
D662	07-07-0-05	M10 x 60 M6 x 55	4 2	54 (478) 11 (97)
D663/4	08-08-0-05	M12 x 75	6	94 (832)
D665	10-09-0-05	M20 x 90	8	460 (4071)

4 Pilot Mode and Maximum Pressures

Pilot mode: Pay attention to the hydraulic connection scheme and to the mounting pattern of the hydraulic manifold. Pay attention to the hydraulic schematic on the valve nameplate and to the type designation defining the pilot mode.

Maximum pilot and operating pressure (p_x , p_p): See nameplate.

5 Electrical Connection

Electrical safety: The protective conductor connection is connected to the electronics housing or valve body. The insulation materials employed are designed for use in the safety extra-low voltage range.

To comply with safety regulations requires isolation from the mains according to EN 61558-1 and EN 61558-2-6 and limiting all voltages according to EN 60204-1. We recommend using SELV/PELV power supplies.

Rated signal: See nameplate.

External fuse per valve: 0.5 A medium time lag

Valve phasing: A positive signal (D–E) for 6+PE connector or (4–5) for 11+PE connector causes valve opening P→A.

Connector wiring: See wiring schematic tag attached to electronics housing, or refer to the catalog or the installation drawing.

Connection: Signal lines shielded, shielding connected at both ends and additionally connected to reference potential (0 V) at the control side (to improve EMC). Connect the protective conductor.

Observe technical note TN 353.

Before applying electric signals the pilot stage has to be pressurized.

6 Hydraulic System Start Up

Pay attention to the pressure setting, the venting instructions, the fail-safe functions and the alarm messages!

7 Null Adjustment

⚠ WARNING



Unsafe state of the machine due to wrong position of the valve's spool.

A wrong position of the valve's spool may result in undefined sequences of motion.

- ▶ With valves with fail-safe function, the null position must not be altered.

Remove the locking screw with sealing ring from the cover of the electronics housing to access the null adjustment potentiometer. Turning the potentiometer shaft results in a spool position change. Turning clockwise will increase valve opening P→A. The output signal for actual spool position will also change. After adjustment refit the sealing ring and the locking screw.

8 Maintenance

Except for a regular visual inspection for exterior leakage and filter change, no maintenance work on the valves is required.

Changing the filter: The installed filter protects internal orifices and nozzles against coarse particle contamination. The valve response time will increase as contamination increases. Except for a regular visual inspection for exterior leakage and filter change, no maintenance work on the valves is required.

NOTICE

Changing the filter

Cleaning serves no purpose.

NOTICE

(Only for D661/5)

Fluid flow through the filter disk (2) is from inside to outside leaving particles behind the filter disk (2) and cannot be seen from the outside after removing the filter cover (4).

NOTICE

- ▶ Before beginning work, clean the outside of the valve around the filter cover!

Applies only for D661 and D665 with D661 and D631 as pilot valve

- Remove hexagon socket screws (5) with a wrench and remove the filter cover (4). Remove the filter disk (2), which is now accessible, with tweezers or a fine screwdriver.

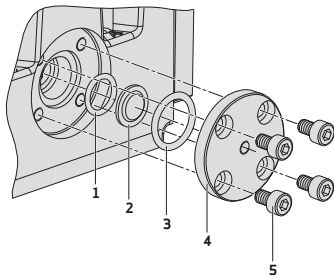


Fig.: Principles of construction

- Check O-rings (1) and (3) and replace if necessary.
- Install new filter disk. To do this, first insert the O-Ring (1), then the filter disk (2) so that the side of the filter disk with the indentation faces the outside. Insert O-ring (3) in the filter cover (4) with some clean grease and mount.
- Torque screws to:

Type	Series	Screw	Torque [Nm] (lbf in)
Pilot valve	D631	M4 x 10–10.9	4.70 (41.6)
Pilot valve/ Proportional valve	D661	M5 x 8–10.9	8.34 (73.8)

- After start-up, check valve for external leakage.

Applies only with -630 (D630) pilot valve

- Remove hexagon socket screws (6) with a wrench and remove the filter cover (5). Pull out the plugs (4) using an M4 screw. Remove the filter disk (2), which is now accessible, with tweezers or a fine screwdriver.

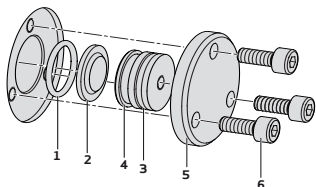


Fig.: Construction

- Check O-rings (1) and (3) and replace if necessary.
- Install new filter disk. To do this, first insert the O-Ring (1), then the filter disk (2) so that the side of the filter disk with the indentation faces the outside. Insert O-ring (3) in the plugs (4) with some clean grease and mount.
- Torque screws to:

Type	Series	Screw	Torque [Nm] (lbf in)
Pilot valve	-630 (D630)	M4 x 10–8.8	3.40 (30.1)

- After start-up, check valve for external leakage.

Applies only with D061 pilot valve

- Loosen pilot valve (2) from the main stage (1). Remove the filter disk (4), which is now accessible, with tweezers or a fine screwdriver.

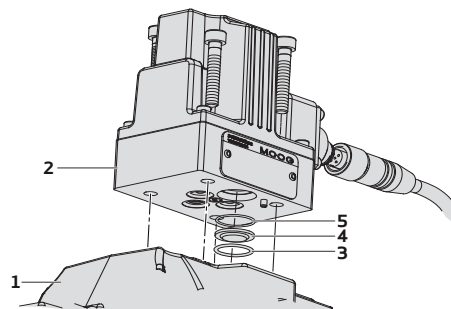


Fig.: Construction

- Check O-rings (3) and (5) and replace if necessary.
- Install new filter disk. To do, first insert the O-Ring (5), then the filter disk (4) and O-ring (3) so that the side of the filter disk with the indentation faces the outside.
- Cross-torque screws to:

Type	Series	Screw	Torque [Nm] (lbf in)
Pilot valve	D061	M5 x 30–10.9	8.34 (73.8)

- After start-up, check valve for external leakage.

Replacing O rings: The mounting surface O rings may be replaced by the customer (on the pilot valves and the way valves as well). The O rings of the pilot valve and way valve of the D661 must not be replaced by the customer. Pay attention to cleanliness of the valve and of the surroundings.

Transportation/storage: Before transportation, seal the base of the valve using a clean shipping plate or adhesive tape. Seal the connector using a dust protection cap. Pack the valve carefully so that it is not damaged during transportation or storage.

Inspection: Following a period of storage or no operation for more than 5 years, we recommend that the valve is inspected by an authorized service center, in order to prevent possible damage.

Repairs: Repairs may only be carried out by us or by our authorized service centers.

9 Disposal

It is essential to comply with the relevant national waste disposal regulations and environmental protection provisions when disposing of valves, spare parts or accessories, packaging that is no longer needed, hydraulic fluid or auxiliary materials and substances used for cleaning!

Benutzerinformation

Montage- und Inbetriebnahme-Hinweise

Baureihen D661/2/3/4/5 – Proportionalventile

1 Sicherheit

Umgang mit Ventilen/Maschinenanlagen

⚠️ WARNUNG



Arbeiten an Ventilen/Maschinenanlage während des Betriebs

Arbeiten während des Betriebs, wie z. B. hydraulischer Anschluss von Komponenten, können unkontrollierte Bewegungsabläufe, Fehlfunktionen, u. a. verursachen und somit zu Todesfällen, schwerster Körperverletzung und erheblichem Sachschaden führen.

- ▶ Während des Betriebs keinerlei Arbeiten an Ventilen/Maschinenanlage durchführen.
- ▶ Vor Arbeiten an Ventilen/Maschinenanlage, gesamte Anlage stillsetzen und Versorgungsspannung abschalten.
- ▶ Maschinenanlage gegen Wiedereinschalten sichern. Beispiele für geeignete Sicherungsmaßnahmen:
 - Hauptbefehlseinrichtung verschließen und Schlüssel abziehen.
 - Warnschild am Hauptschalter anbringen.

⚠️ WARNUNG



Herausspritzende Hydraulikflüssigkeit

Unter hohem Druck herauspritzende Hydraulikflüssigkeit oder abspringende Teile können zu schweren Körperverletzungen, Verbrennungen und Bränden führen.

- ▶ Vor Arbeiten an Ventilen/Maschinenanlage, Hydraulikleitungen und Hydraulikspeicher drucklos machen.
- ▶ Bei der Montage von Ventilen Spezifikation von Befestigungsschrauben und Montagefläche beachten sowie Vorhandensein, Elastizität, Unversehrtheit und korrekten Sitz der O-Ringe sicherstellen.
- ▶ Maximalen Betriebsdruck beachten.
- ▶ Auf Indikatoren für eine fehlerhafte Montage oder ein eventuelles Bauteilversagen achten, wie z.B. leichter Ölaustritt am Ventil ("Schwitzen").

⚠️ WARNUNG



Falsche Handhabung

Falsche Handhabung von Ventil, Werkzeug oder Zubehör kann Todesfälle, schwerste Körperverletzung und erheblichen Sachschaden verursachen.

- ▶ Arbeiten mit und an Ventilen dürfen ausschließlich von hierfür qualifizierten und autorisierten Anwendern durchgeführt werden.
- ▶ Bei Arbeiten mit und an Ventilen/Maschinenanlage Hinweise und Vorschriften des Herstellers der Maschinenanlage beachten.

⚠️ VORSICHT



Transport mit Hebezeug (nur bei D663/4/5)

Bei unsachgemäßer Befestigung des Hebezeugs am Ventil kann das Ventil herabfallen. Dadurch kann Körperverletzung und erheblicher Sachschaden verursacht werden.

- ▶ Transportöse vollständig in die M8-Gewindebohrung an der Endkappe des Ventils einschrauben.
- ▶ Hebezeug an der Transportöse befestigen.

⚠️ VORSICHT



Zweckentfremdung der Stecker, Steckverbinder und Anschlussleitungen

Zweckentfremdung, wie z. B. Verwendung als Tritthilfe oder Transporthalterung, kann zur Beschädigung führen und somit Körperverletzung sowie weitere Sachschäden verursachen.

- ▶ Stecker, Steckverbinder und Anschlussleitungen ausschließlich zum Anschluss des Ventils verwenden.

Arbeitsschutz

⚠️ VORSICHT



Herabfallende Gegenstände

Herabfallende Gegenstände, wie z. B. Ventile, Werkzeug oder Zubehör, können Körperverletzung und Sachschaden verursachen.

- ▶ Geeignete Arbeitsschutzausrüstung, wie z. B. Sicherheitsschuhe oder -helm, tragen.

⚠️ VORSICHT



Heiße Oberflächen an Ventilen und Hydraulikleitungen

Ventile und Hydraulikleitungen können während des Betriebs sehr heiß werden. Berühren kann Verbrennungen verursachen.

- ▶ Geeignete Arbeitsschutzausrüstung, wie z. B. Arbeitshandschuhe, tragen.

⚠️ VORSICHT



Geräuschentwicklung

Der Betrieb der Ventile kann applikationsspezifisch erhebliche Geräuschentwicklung verursachen, die zu Gehörschäden führen kann.

- ▶ Geeignete Arbeitsschutzausrüstung, wie z. B. Gehörschutz, tragen.

⚠️ VORSICHT



Hautkontakt mit Hydraulikflüssigkeit

Hautkontakt mit Hydraulikflüssigkeit kann Körperverletzung verursachen.

- ▶ Sicherheitsbestimmungen für die eingesetzte Hydraulikflüssigkeit beachten.
- ▶ Geeignete Arbeitsschutzausrüstung, wie z. B. Arbeitshandschuhe, tragen.

2 Hydraulikflüssigkeit

Hydrauliköl auf Mineralölbasis gemäß DIN 51524, Teil 1 bis 3, (ISO 11158).

Andere Hydraulikflüssigkeiten auf Anfrage.

Viskosität: 5...400 mm²/s, empfohlen 15...45 mm²/s.

Temperaturbereich: Umgebung T_U -20...60 °C, Flüssigkeit T_F -20...80 °C.

Sauberkeitsklasse: Gemäß ISO 4406:1999 mindestens Klasse 19/16/13, für erhöhte Standzeit Klasse 17/14/11.

Die Sauberkeit der Hydraulikflüssigkeit hat großen Einfluss auf Funktionssicherheit und Verschleiß. Um Störungen und erhöhten Verschleiß zu vermeiden, empfehlen wir die Hydraulikflüssigkeit entsprechend zu filtern.

Spülanweisung: Verwendung von Spülplatten oder Spülventilen gemäß den Vorschriften des Herstellers der Maschinenanlage.

3 Einbau

HINWEIS

Beschädigung durch Schmutz, Feuchtigkeit und Ozon-/UV-Einwirkung

- Lagerung im Freien oder unter falschen klimatischen Bedingungen kann zu Korrosion führen und das Ventil beschädigen. Kondensation durch Temperaturschwankung kann zu internem Kurzschluss führen.
 - ▶ Bei einer Zwischenlagerung folgende Lagerbedingungen beachten:
 - Umgebungstemperatur empfohlen 15 bis 25 °C, zulässig -40 bis +80 °C, Temperaturschwankung < 10 °C
 - Relative Luftfeuchtigkeit < 65 % nicht kondensierend
 - Schwingungs- und stoßfreie Lagerung
 - ▶ Mit der Inbetriebnahme nach Transport bzw. Lagerung der Ventile so lange warten, bis die Ventile die Umgebungstemperatur angenommen haben.
- Schmutz und Feuchtigkeit können in das Ventil durch Öffnungen eindringen und das Ventil beschädigen. Dichtungen können durch Ozon- oder UV-Einwirkungen beschädigt werden.
 - ▶ Bei Lagerung und Transport Anbaustecker mit Staubschutzkappe verschließen und Staubschutzplatte auf die Montagefläche montieren.
 - ▶ Staubschutzkappen und Staubschutzplatte erst kurz vor der Ventilmontage abnehmen und für Lagerung und Transport aufbewahren.
 - ▶ Die bei Betrieb nicht verwendeten Ventilstecker (ohne eingesteckten Gegenstecker) mit Staubschutzkappe verschließen.

Modellnummer und Typ mit Angaben im Hydraulikschaltplan vergleichen. Das Ventil kann in jeder Lage, fest oder beweglich eingebaut werden.

Montagefläche: Auf Ebenheit (< 0,01 mm auf 100 mm) und Rauhtiefe (R_a < 0,8 µm) prüfen. Beim Einbau des Ventils auf Sauberkeit des Ventils und der Umgebung achten.

Befestigung: Innensechskant-Schrauben (Güteklasse 10.9) gemäß EN ISO 4762 von innen nach außen (nicht bei D661) diagonal wechselnd anziehen.

Baureihe	Lochbild gemäß ISO 4401	Innensechskant-Schraube	Stück	Anzugsmoment [Nm]
D661	05-05-0-05	M6 x 60	4	11
D662	07-07-0-05	M10 x 60 M6 x 55	4 2	54 11
D663/4	08-08-0-05	M12 x 75	6	94
D665	10-09-0-05	M20 x 90	8	460

4 Steuerart und zulässige Drücke

Steuerart: Angaben im Hydraulikschaltplan sowie Lochbild des Hydraulikblocks beachten. Hydrauliksymbol auf dem Typenschild und den Typenschlüssel bezüglich Steuerart beachten.

Max. zulässiger Steuer- und Betriebsdruck (p_x, p_p): Siehe Typenschild.

5 Elektrischer Anschluss

Elektrische Sicherheit: Der Schutzleiteranschluss ist mit dem Elektronikgehäuse oder Ventilkörper verbunden. Die verwendeten Isolierungen sind für den Schutzkleinspannungsbereich ausgelegt.

Die Einhaltung der Sicherheitsvorschriften erfordert eine Isolierung vom Netz gemäß EN 61558-1 und EN 61558-2-6 und eine Begrenzung aller Spannungen gemäß EN 60204-1. Wir empfehlen die Verwendung von SELV-/PELV-Netzteilen.

Nennsignal: Siehe Typenschild.

Externe Sicherung je Ventil: 0,5 A mittelträge

Wirkrichtung: Bei positivem Signal (D-E) für 6+PE-Stecker oder bei positivem Signal (4-5) für 11+PE-Stecker ergibt sich Ventilöffnung P→A.

Steckerbelegung: Siehe Anschlussplan am Elektronikgehäuse, im Katalog oder auf der Einbauzeichnung.

Anschluss: Signalleitungen geschirmt, Schirm beidseitig auflegen und zusätzlich steuerungseitig mit Bezugspotenzial (0 V) verbinden (wegen EMV). Schutzleiter anschließen.

Technische Notiz TN 353 beachten.

Vor Anlegen eines elektrischen Signals muss die Vorsteuerstufe mit Druck beaufschlagt werden.

6 Hydraulikanlage in Betrieb setzen

Druckwerteeinstellung, Entlüftungsvorschrift, Fail-Safe-Funktionen und Störmeldungen beachten!

7 Nulleinstellung

⚠ WARNUNG



Unsicherer Zustand der Maschinenanlage durch falsche Position des Ventil-Steuerkolbens.

Bei falscher Position des Ventil-Steuerkolbens kann es zu undefinierten Bewegungsabläufen kommen.

- ▶ Bei Ventilen mit Fail-Safe-Funktion darf die Nulleinstellung nicht verändert werden.

Nach Entfernen der Verschlusschraube samt Dichtring am Deckel des Elektronikgehäuses wird ein Mehrgang-Potentiometer zugänglich. Durch Drehen der Potentiometerwelle wird die Steuerkolbenposition verändert. Drehen im Uhrzeigersinn vergrößert die Ventilöffnung P→A. Der Steuerkolbenpositions-Istwert ändert sich dabei ebenfalls. Nach Abschluss der Einstellarbeiten Dichtring und Verschlusschraube wieder anbringen.

8 Wartung

Außer einer regelmäßigen Sichtkontrolle auf äußere Leckagen und Filterwechsel sind keine Wartungsarbeiten an den Ventilen erforderlich.

Tausch des Filters: Die eingebaute Filterscheibe schützt Festdrosseln und Düsen vor groben Schmutzpartikeln. Bei zunehmender Verschmutzung reagiert das Ventil langsamer. Die seitlich unter dem Filterdeckel liegenden Filter dürfen vom Kunden gewechselt werden.

HINWEIS

Tausch des Filters

Reinigen ist zwecklos.

HINWEIS

(Nur bei D661/5)

Die Filterscheibe (2) wird im Ventil von innen nach außen durchströmt. Die Schmutzpartikel sind nach Öffnen des Filterdeckels (4) hinter der Filterscheibe (2) und somit von außen nicht sichtbar.

HINWEIS

- Vor Beginn der Arbeiten Ventil außen im Bereich des Filterdeckels reinigen!

Gilt nur für D661 und D665 mit D661 und D631 als Pilotventil

- Innensechskantschrauben (5) mit einem Schlüssel demontieren und Filterdeckel (4) abnehmen. Die nun zugängliche Filterscheibe (2) mit Hilfe einer Reißnadel oder eines feinen Schraubendrehers ausbauen.

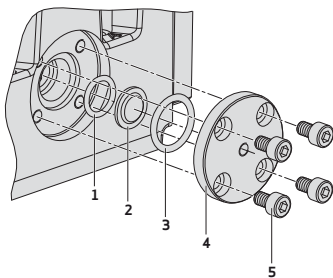


Abb.: Prinzipdarstellung des Aufbaus

- O-Ringe (1) und (3) kontrollieren und gegebenenfalls ersetzen.
- Neue Filterscheibe einbauen. Dazu zuerst O-Ring (1), dann Filterscheibe (2) so einsetzen, dass die Seite mit Einprägung nach außen zeigt. O-Ring (3) im Filterdeckel (4) mit etwas sauberem Fett einsetzen und montieren.
- Schrauben diagonal wechselnd mit folgendem Anzugsdrehmoment anziehen.

Typ	Baureihe	Schraube	Anzugsmoment [Nm]
Vorsteuerventil	D631	M4 x 10–10.9	4,70
Vorsteuerventil/ Proportionalventil	D661	M5 x 8–10.9	8,34

- Ventil nach Inbetriebsetzung auf äußere Dichtheit prüfen.

Gilt nur mit -630 (D630) Pilotventil

- Innensechskantschrauben (6) mit einem Schlüssel demontieren und Filterdeckel (5) abnehmen. Stopfen (4) mit Hilfe einer Schraube M4 herausziehen. Die nun zugängliche Filterscheibe (2) mit Hilfe einer Reißnadel oder eines feinen Schraubendrehers ausbauen.

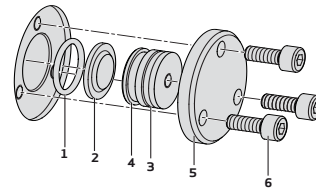


Abb.: Darstellung des Aufbaus

- O-Ringe (1) und (3) kontrollieren und gegebenenfalls ersetzen.
- Neue Filterscheibe einbauen. Dazu zuerst O-Ring (1), dann Filterscheibe (2) so einsetzen, dass die Seite mit Einprägung nach außen zeigt. O-Ring (3) im Stopfen (4) mit etwas sauberem Fett einsetzen und montieren.
- Schrauben mit folgendem Anzugsdrehmoment anziehen.

Typ	Baureihe	Schraube	Anzugsmoment [Nm]
Vorsteuerventil	-630 (D630)	M4 x 10–8.8	3,40

- Ventil nach Inbetriebsetzung auf äußere Dichtheit prüfen.

Gilt nur mit D061 Pilotventil

- Pilotventil (2) von der Hauptstufe (1) lösen. Die nun zugängliche Filterscheibe (4) mit Hilfe einer Reißnadel oder eines feinen Schraubendrehers ausbauen.

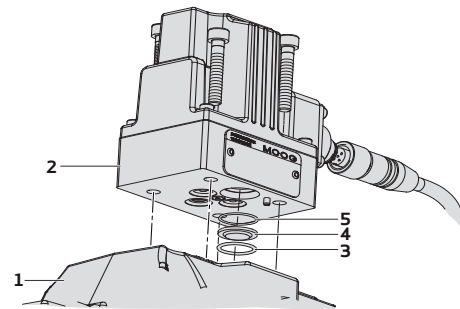


Abb.: Darstellung des Aufbaus

- O-Ringe (3) und (5) kontrollieren und gegebenenfalls ersetzen.
- Neue Filterscheibe einbauen. Dazu zuerst O-Ring (5), dann Filterscheibe (4) und O-Ring (3) so einsetzen, dass die Seite der Filterscheibe mit Einprägung nach außen zeigt.
- Schrauben diagonal wechselnd mit folgendem Anzugsdrehmoment anziehen.

Typ	Baureihe	Schraube	Anzugsmoment [Nm]
Vorsteuerventil	D061	M5 x 30–10.9	8,34

- Ventil nach Inbetriebsetzung auf äußere Dichtheit prüfen.

Tausch der O-Ringe: Die O-Ringe der Montageflächen dürfen vom Kunden getauscht werden (auch von Vorsteuer- und Wegeventilen). Beim D661 dürfen die O-Ringe des Vorsteuerventils und des Wegeventils nicht vom Kunden getauscht werden. Dabei ist auf Sauberkeit des Ventils und der Umgebung zu achten.

Transport/Lagerung: Vor dem Transport eines Ventils die Ventilgrundfläche mit einer sauberen Staubschutzplatte oder Klebeband abdichten. Die Anbaustecker mit einer Staubschutzkappe abdichten. Ventil sorgfältig verpacken, damit es während des Transports oder der Lagerung zu keinen Beschädigungen kommt.

Inspektion: Nach einer Lagerdauer oder dem Betrieb von mehr als 5 Jahren empfehlen wir das Ventil von uns oder einem unserer autorisierten Servicestellen zu überprüfen um mögliche Folgeschäden oder Beschädigungen zu vermeiden.

Reparaturen: Reparaturen dürfen nur von uns oder unseren autorisierten Servicestellen durchgeführt werden.

9 Entsorgung

Bei der Entsorgung der Ventile, der Ersatzteile oder des Zubehörs, der nicht mehr benötigten Verpackungen, der Hydraulikflüssigkeit oder der zur Reinigung verwendeten Hilfsmittel und Substanzen müssen die jeweils landesspezifisch gültigen Entsorgungsvorschriften und Umweltschutzbestimmungen beachtet werden!

1 Sécurité

Maniement des commandes hydrauliques/ installations

⚠ AVERTISSEMENT



Manipulation sur les commandes pendant le fonctionnement

Tout type de manipulation durant le fonctionnement, par exemple la connexion des composants, peut causer des mouvements incontrôlés et des malfonctionnements, dont peuvent résulter des dommages graves sur les personnes et sur le matériel.

- ▶ Pendant le fonctionnement, toutes opérations sur les commandes/installations sont à proscrire.
- ▶ Avant de commencer à travailler sur les commandes/installation, arrêter la machine et couper l'alimentation électrique.
- ▶ L'installation doit être sécurisée contre la mise en marche accidentelle. Exemple de mesure à prendre :
 - Fermer l'interrupteur central et enlever la clé.
 - Coller un avis de mise en garde sur l'interrupteur central.

⚠ AVERTISSEMENT



Fuite de fluide hydraulique

Une forte pression peut entraîner des projections de liquide hydraulique ou l'expulsion de certaines pièces. Ces phénomènes peuvent causer de graves blessures corporelles, des brûlures et des incendies.

- ▶ Avant de manipuler les commandes/installations, s'assurer que les accumulateurs et conduites soit dépressurisés.
- ▶ Lors du montage des commandes, suivre les instructions concernant les vis et la surface de montage et assurer la présence, l'élasticité, l'intégrité et la position correcte des joints toriques.
- ▶ Respecter la pression maximale d'opération.
- ▶ Merci de prendre garde aux signes avant-coureurs, tels que les fuites légères ou une "transpiration" d'huile, qui pourrait indiquer une erreur d'assemblage ou une défaillance du produit.

⚠ AVERTISSEMENT



Manipulation incorrecte

Des manipulations incorrectes sur les commandes/installations peuvent entraîner des malfonctionnements et des dommages graves sur les personnes et sur le matériel.

- ▶ Seules les personnes autorisées et qualifiées peuvent travailler avec/sur les commandes.
- ▶ Lors de travaux sur les commandes/installations suivre les instructions et informations du fabricant de la machine.

⚠ ATTENTION



Transport à l'aide de moyen de levage (seulement D663/4/5)

Lors d'une fixation incorrecte de la commandes au moyen de levage, celle-ci pourrait tomber et blesser des personnes ou endommager les biens.

- ▶ Les œillets de transport doivent être complètement vissés dans le trou taraudé M8.
- ▶ Fixer le moyen de levage à l'œillet de transport.

⚠ ATTENTION



Utilisation détournée des connecteurs

L'utilisation détournée des connecteurs, par exemple comme marchepied ou fixation pour le transport, peuvent entraîner des dommages matériels et corporels importants.

- ▶ Utiliser les connecteurs uniquement pour le branchement des commandes/installations

Protection du travailleur

⚠ ATTENTION



Objets tombants

Des objets tombants comme par exemple commandes, outils et accessoires peuvent blesser des personnes ou endommager les biens.

- ▶ Porter l'équipement de sécurité adéquate comme par exemple des chaussures de sécurité ou un casque.

⚠ ATTENTION



Surfaces chaudes des commandes et des conduites hydrauliques

Les commandes et conduites hydrauliques peuvent chauffer durant le fonctionnement, d'où un risque de brûlures en cas de contact.

- ▶ Porter l'équipement de sécurité adéquate comme par exemple des gants.

⚠ ATTENTION



Emissions sonores

Suivant les applications, des émissions sonores plus ou moins élevées peuvent être engendrées par les commandes pouvant causer des dommages auditifs.

- ▶ Porter l'équipement de sécurité adéquate comme par exemple des protections auditives.

⚠ ATTENTION



Contact du fluide hydraulique avec la peau

Le contact du fluide hydraulique avec la peau peut causer des blessures corporelles.

- ▶ Respecter les consignes de sécurité applicables au fluide hydraulique utilisé.
- ▶ Porter l'équipement de sécurité adéquate comme par exemple des gants.

2 Fluide hydraulique

Huile hydraulique minérale suivant DIN 51524, parties 1 à 3, (ISO 11158).

Autres fluides hydrauliques sur demande.

Viscosité: 5...400 mm²/s, recommandé 15...45 mm²/s.

Plage de température: Ambiance T_A -20...60 °C, fluide T_F -20...80 °C.

Classe de propreté: Suivant ISO 4406:1999 inférieure à 19/16/13, pour une durée de vie élevée, une classe de 17/14/11 est recommandée.

La propreté du fluide hydraulique est essentielle pour garantir un fonctionnement correct et une durée de vie élevée. Afin d'éviter tout dysfonctionnement et augmenter la durée de vie, nous recommandons de réaliser une filtration du circuit hydraulique adéquate.

Rinçage: Avant montage de la valve, le circuit hydraulique doit être rincé selon les instructions du fabricant de la machine. Remplacer la valve par une plaque de rinçage ou une valve de rinçage.

3 Installation

AVIS

Dommages dus à la saleté, à l'humidité et aux effets de l'ozone/UV

- L'entreposage de la servovalve à l'extérieur ou dans des conditions climatiques défavorables peut provoquer de la corrosion ou d'autres dommages. La condensation due à des variations de température peut entraîner des dysfonctionnements électroniques.
 - ▶ En cas d'entreposage temporaire, respectez les conditions de stockage suivantes:
 - Températures ambiantes recommandées: +15 à +25 °C, température autorisée: -40 à +80 °C, variation de température: < 10 °C
 - Humidité relative: < 65 % sans condensation
 - Veillez à ce que le lieu de stockage des servovalves soit soumis à un niveau minimum de choc et de vibration
 - ▶ Après le transport ou le stockage, attendez que les servovalves aient atteint la température ambiante avant de les mettre en service.
- La saleté et l'humidité peuvent pénétrer dans la servovalve à travers les ouvertures et l'endommager. Les joints peuvent être endommagés par les effets de l'ozone et des UV.
 - ▶ Pendant le stockage et le transport, scellez les connecteurs à l'aide de capuchons de protection anti-poussière et installez la plaque de transport sur la surface de montage.
 - ▶ Enlevez les capuchons de protection anti-poussière et la plaque de transport juste avant de monter les valves et conservez les emballages à des fins de stockage et de transport ultérieurs.
 - ▶ Scellez à l'aide de capuchons de protection tous les connecteurs de la valve qui ne sont pas utilisés (sans connecteur monté).

Vérifier que le numéro de modèle et le type correspondent à ceux définis par le schéma hydraulique. La valve peut être montée dans n'importe quelle position, fixe ou mobile.

Surface de montage: Vérifier la planéité de la surface de montage (< 0,01 mm sur 100 mm) et son état de surface (R_a < 0,8 µm). Nettoyer soigneusement la valve et l'environnement avant l'installation.

Montage: Utiliser des vis de fixation (classe 10.9) suivant EN ISO 4762. Serrer en partant de l'intérieur vers l'extérieur (sauf pour D661) et alternativement dans des directions diagonales.

Série	Plan de pose suivant ISO 4401	Vis de fixation	Quant.	Couple [Nm]
D661	05-05-0-05	M6 x 60	4	11
D662	07-07-0-05	M10 x 60 M6 x 55	4 2	54 11
D663/4	08-08-0-05	M12 x 75	6	94
D665	10-09-0-05	M20 x 90	8	460

4 Mode de pilotage et pressions maximales

Mode de pilotage: Se référer aux instructions du schéma hydraulique et vérifier les orifices de l'embase. Observer le symbole hydraulique de la plaque signalétique et vérifier la désignation définissant le mode de pilotage.

Pression de pilotage et pression de service maximale (p_X, p_P): Se référer à la plaque signalétique.

5 Raccordement électrique

Sécurité électrique: Le raccord du conducteur de protection est relié à l'électronique ou au corps de la valve. Les isolations utilisées sont conçues pour la gamme des très basses tensions de sécurité.

Le respect des consignes de sécurité exige une isolation du secteur selon EN 61558-1 et EN 61558-2-6 et une limitation de toutes les tensions selon EN 60204-1. Nous recommandons l'utilisation d'alimentations SELV/PELV.

Signal nominal: Se référer à la plaque signalétique.

Fusible externe par commande: 0,5 A fusible retardé

Sens de fonctionnement: Un signal positif (D-E) pour connecteur 6+PE ou (4-5) pour connecteur 11+PE provoque une ouverture de la valve dans le sens P→A.

Câblage connecteur: Voir le schéma de câblage sur l'étiquette du boîtier électronique, au catalogue ou au plan d'encadrement.

Raccordement: Câbles protégés, la protection doit être raccordée aux deux extrémités et également connectée au 0 V de référence du côté contrôleur (amélioration CEM). Raccorder la mise à la terre.

Observer les instructions de la note technique TN 353.

Avant d'appliquer tout signal électrique, l'étage pilote de la valve doit être sous pression.

6 Mise en service du système hydraulique

Porter une attention particulière au réglage de la pression, à la purge du circuit, aux fonctions fail-safe et aux signaux d'alarme.

7 Ajustement du zéro

⚠ AVERTISSEMENT



Etat incertain de l'installation due à une position erronée du tiroir de la commande.

Une position erronée du tiroir de la commande peut causer des mouvements indéfinis.

- L'ajustement du zéro des valves avec fonction fail-safe ne doit pas être modifié.

Déposer la vis-bouchon et sa bague d'étanchéité, située sur le boîtier de l'électronique, afin d'accéder au potentiomètre d'ajustement du zéro. Tourner l'axe du potentiomètre provoque un déplacement du tiroir. Une rotation dans le sens horaire provoque une augmentation de l'ouverture dans le sens P→A. Le signal de sortie image de la position réelle du tiroir évolue alors. Après l'ajustement remettre la bague d'étanchéité et la vis-bouchon.

8 Maintenance

À l'exception d'un contrôle visuel régulier pour détecter les fuites externes et changer les filtres, les vannes ne requièrent aucune maintenance.

Remplacement du filtre: Le filtre à disques monté protège les étrangleurs fixes et les buses des particules grossières de poussière. La vanne réagit plus lentement au fur et à mesure que l'encrassement s'accroît.

Le client est autorisé à remplacer les filtres situés sur le côté, sous le couvercle du filtre.

AVIS

Remplacement du filtre

Le nettoyage ne sert à rien.

AVIS

(Seulement pour D661/5)

Dans la vanne, le filtre à disques (2) est traversé de l'intérieur vers l'extérieur. Après ouverture du couvercle (4) du filtre, les particules de poussière se trouvent derrière le filtre à disques (2) et ne sont donc pas visibles de l'extérieur.

AVIS

- Avant de commencer les travaux, nettoyer l'extérieur de la vanne au niveau du couvercle du filtre !

Valable seulement pour D661 et D665 à valve pilote D661 et D631

- Démontez au moyen d'une clé les vis à six-pans intérieur (5) et enlevez le couvercle (4) du filtre. Déposez le filtre à disques (2) maintenant accessible, au moyen d'une pointe à tracer ou d'un tournevis fin.

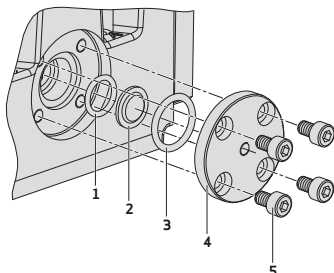


Fig. : Vue de principe de la structure

- Vérifier les joints toriques (1) et (3) et les remplacer si nécessaire.

- Poser le filtre à disques neuf. Pour ce faire, mettre en place d'abord le joint torique (1), puis le filtre à disques (2) de façon que la face du filtre à disques comportant une empreinte soit dirigée vers l'extérieur. Introduire le joint torique (3) dans le couvercle (4) du filtre avec un peu de graisse propre et monter.
- Serrer les vis progressivement en diagonale, au couple suivant.

Type	Série	Vis	Couple [Nm]
Valve pilote	D631	M4 x 10–10.9	4,70
Valve pilote/ Valve proportionnelles	D661	M5 x 8–10.9	8,34

- Vérifier l'étanchéité extérieure de la vanne après la mise en service.

Valable seulement à valve pilote -630 (D630)

- Démontez au moyen d'une clé les vis à six-pans intérieur (6) et enlevez le couvercle (5) du filtre. Extraire le bouchon (4) à l'aide d'une vis M4. Déposez le filtre à disques (2) maintenant accessible, au moyen d'une pointe à tracer ou d'un tournevis fin.

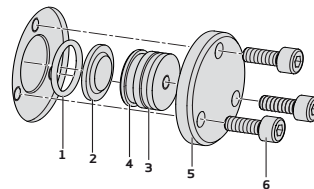


Fig. : Vue de la structure

- Vérifier les joints toriques (1) et (3) et les remplacer si nécessaire.
- Poser le filtre à disques neuf. Pour ce faire, mettre en place d'abord le joint torique (1), puis le filtre à disques (2) de façon que la face du filtre à disques comportant une empreinte soit dirigée vers l'extérieur. Introduire le joint torique (3) dans le bouchon (4) avec un peu de graisse propre et monter.
- Serrer les vis au couple suivant.

Type	Série	Vis	Couple [Nm]
Valve pilote	-630 (D630)	M4 x 10–8.8	3,40

- Vérifier l'étanchéité extérieure de la vanne après la mise en service.

Valable seulement à valve pilote D061

- Détacher la valve pilote (2) de l'étage principal (1). Déposer le filtre à disques (4) maintenant accessible, au moyen d'une pointe à tracer ou d'un tournevis fin.

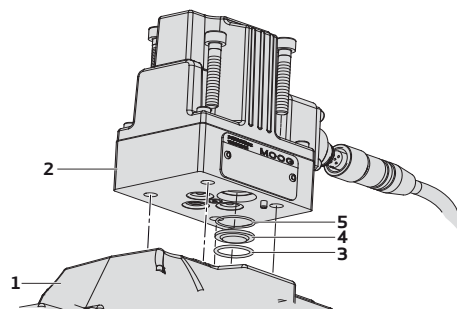


Fig. : Vue de la structure

- Vérifier les joints toriques (3) et (5) et les remplacer si nécessaire.
- Poser le filtre à disques neuf. Pour ce faire, mettre en place d'abord le joint torique (5), puis le filtre à disques (4) et le joint torique (3) de façon que la face du filtre à disques comportant une empreinte soit dirigée vers l'extérieur.
- Serrer les vis progressivement en diagonale, au couple suivant.

Type	Série	Vis	Couple [Nm]
Valve pilote	D061	M5 x 30-10.9	8,34

- Vérifier l'étanchéité extérieure de la vanne après la mise en service.

Remplacement des joints toriques : Les joints toriques de la surface de montage peuvent être remplacés par le client. (pour les commandes pilotes et directionnelles) Sur les D661 les joints toriques de la commande pilote ne doivent pas être changés par le client. Il faut assurer une propreté impeccable de la valve et de l'environnement de travail.

Transport/stockage : Avant le transport, scellez la base de la valve à l'aide d'une plaque de transport propre ou de ruban adhésif. Scellez le connecteur à l'aide d'un capuchon de protection anti-poussière. Emballez la valve soigneusement de façon à ne pas l'endommager pendant le transport ou le stockage.

Inspection : Après une période de stockage ou d'inutilisation supérieure à 5 ans, nous recommandons de faire inspecter la valve par un centre de service agréé afin d'éviter tout dommage.

Réparations : les réparations sont effectuées uniquement par Moog ou par un partenaire autorisé.

9 Lors de la mise au rebut/déchets

Lors de la mise au rebut, en déchèterie, de la commande, accessoire, emballage, fluide hydraulique et nettoyant, la réglementation en vigueur sur le traitement des déchets dans le pays concerné doit être appliquée.

1 Sicurezza

Maneggiare valvole/impianti meccanici

⚠ AVVERTENZA



Lavorare sulle valvole/impianti meccanici durante il funzionamento

I lavori che vengono eseguiti durante il funzionamento, come per. es. l'allacciamento idraulico di componenti, possono causare movimenti non controllati, disfunzioni ed altro e di conseguenza possono portare a decessi, gravissime lesioni corporee e notevoli danni materiali.

- ▶ Non eseguire alcun lavoro su valvole durante il loro funzionamento/impianti meccanici.
- ▶ Fermare l'intero impianto e disinserire l'alimentazione elettrica prima di iniziare a lavorare su valvole/impianti meccanici.
- ▶ Assicurare l'impianto meccanico contro un eventuale riaccensione. Esempi per adeguate misure di sicurezza:
 - Chiudere il quadro generale di comando e togliere la chiave.
 - Applicare un cartello di avvertimento sull'interruttore generale.

⚠ AVVERTENZA



Fuoriuscita di liquido idraulico

La fuoriuscita a forte getto di liquido idraulico e pezzi che si staccano possono causare gravi lesioni corporee, bruciature e incendi.

- ▶ Depressurizzare condutture idrauliche e serbatoi idraulici prima di effettuare lavori su valvole/impianto meccanico.
- ▶ Durante il montaggio delle valvole osservare le specifiche delle viti di fissaggio e della superficie di montaggio nonché accertarsi della presenza, dell'elasticità, integrità e della sede corretta degli O-ring.
- ▶ Rispettare la massima pressione di lavoro.
- ▶ Fare attenzione ai segnali come leggere perdite d'olio o eventuali trasudazioni che possono indicare un errore di assemblaggio e/o un guasto del componente.

⚠ AVVERTENZA



Scorretta manipolazione

Una scorretta manipolazione di valvole, utensili o attrezzature può causare decessi, gravissime lesioni corporee e notevoli danni materiale.

- ▶ Lavori con e su valvole possono essere eseguiti esclusivamente da utilizzatori specificamente qualificati ed autorizzati.
- ▶ Durante i lavori con e su valvole/impianto meccanico osservare le indicazioni e le prescrizioni del produttore dell'impianto meccanico.

⚠ ATTENZIONE



Trasporto con sollevatore (soltanto D663/4/5)

In caso di inadeguato fissaggio del mezzo di sollevamento alla valvola, la stessa può cadere. Di conseguenza potrebbero venire causate lesioni corporee e notevoli danni materiali.

- ▶ Avvitare fino in fondo l'asola di trasporto nell'apertura filettata M8 che si trova sul cappuccio terminale della valvola.
- ▶ Fissare il mezzo di sollevamento all'asola di trasporto.

⚠ ATTENZIONE



Uso improprio delle spine, dei collegamenti di spine e di condutture di giunzione

Un uso improprio come p.es. appoggio per il piede o come aggancio per il trasporto può causare danni e di conseguenza lesioni corporee ed ulteriori danni materiali.

- ▶ Usare spine, collegamenti di spine e condutture di giunzione esclusivamente per l'allacciamento della valvola.

Protezione durante il lavoro

⚠ ATTENZIONE



Caduta di oggetto

La caduta di oggetti, come p.es. valvole, utensili o attrezzature, può causare lesioni corporee e danni materiali.

- ▶ Indossare adeguate attrezzature di lavoro protettive come p.es. scarpe antinfortunistiche e casco protettivo.

⚠ ATTENZIONE



Superfici roventi su valvole e condutture idrauliche

Durante il funzionamento le valvole e le condutture idrauliche possono diventare estremamente calde. Il contatto con essi può causare bruciature.

- ▶ Indossare adeguato abbigliamento di lavoro protettivo, come p.es. guanti protettivo.

⚠ ATTENZIONE



Emissione di rumori

Il funzionamento delle valvole può causare un notevole emissione rumorosa a causa delle specifiche applicazioni, questi rumori possono portare a danni dell'udito.

- ▶ Portare adeguate (D.P.I.) Dispositivi protezione individuale p.es. cuffie per la protezione dell'udito.

⚠ ATTENZIONE



Contatto con la pelle del fluido idraulico

Il fluido idraulico a contatto con la pelle può causare lesioni cutanee.

- ▶ Rispettare le prescrizioni di sicurezza per il fluido idraulico impiegato.
- ▶ Indossare adeguato abbigliamento di lavoro protettivo, come p.es. guanti protettivo.

2 Fluido idraulico

Fluido idraulico a base di olio minerale secondo DIN 51524, parti da 1 a 3, ISO 11158).

Altri fluidi idraulici a richiesta.

Viscosità: 5...400 mm²/s, raccomandato 15...45 mm²/s.

Campo di variazione della temperatura: Ambiente T_A -20...60 °C, fluido T_F -20...80 °C.

Classe di pulizia: Secondo ISO 4406:1999 al minimo classe 19/16/13, per una pulizia standard, per una pulizia migliore rispettare le classi 17/14/11.

La pulizia del fluido idraulico incide sulla sicurezza di funzionamento e sull'usura. Per evitare malfunzionamenti e usure, raccomandiamo di filtrare il fluido idraulico conformemente.

Istruzioni di flussaggio: Usare piastre di flussaggio, valvole di flussaggio in base alle istruzioni della casa costruttrice della macchina.

3 Installazione

AVVISO

Danni dovuti agli effetti dello sporco, dell'umidità e dell'ozono/UV

- Lo stoccaggio all'aperto o in condizioni climatiche errate può causare la corrosione o altri danni alla valvola. La condensa dovuta alle variazioni di temperatura può provocare malfunzionamenti elettrici.
 - In caso di stoccaggio temporaneo, rispettare le seguenti condizioni di immagazzinamento:
 - Temperatura ambiente raccomandata: da +15 a +25 °C, temperatura ammissibile: da -40 a +80 °C, variazione di temperatura: < 10 °C
 - Umidità relativa: < 65 %, senza condensa
 - Assicurarsi che nell'ambiente di stoccaggio delle valvole le vibrazioni e gli urti siano minimi
 - In seguito al trasporto o allo stoccaggio delle valvole, attendere che abbiano raggiunto la temperatura ambiente prima di metterle in servizio.
- Sporco e umidità possono infiltrarsi nella valvola attraverso le aperture e danneggiarle. Le guarnizioni potrebbero danneggiarsi a causa degli effetti dell'ozono e dei raggi ultravioletti.
 - Durante lo stoccaggio e il trasporto, chiudere i connettori con le protezioni antipolvere, e installare la piastra di protezione sulla superficie di montaggio.
 - Rimuovere le protezioni antipolvere e la piastra di protezione solo immediatamente prima del montaggio delle valvole, e conservare i materiali di imballaggio per lo stoccaggio e il trasporto futuri.
 - Chiudere con le protezioni antipolvere tutti i connettori della valvola che non sono utilizzati durante il funzionamento (senza connettore di accoppiamento).

Comparare il numero di modello e il tipo con riferimento allo schema idraulico. La valvola può essere montata, fissa o mobile, con un qualsiasi orientamento.

Superficie di montaggio: Testare la superficie di montaggio riguardo alla planarità (< 0,01 mm su 100 mm) e rugosità (R_a < 0,8 µm). Attenzione alla pulizia della valvola e dell'ambiente al momento dell'installazione della stessa.

Montaggio: Viti con esagono incassato (grado di resistenza 10.9) secondo EN ISO 4762. Serrare prima le viti centrali e successivamente quelle esterne incrociandole (non per D661).

Serie	Attacchi secondo ISO 4401	Viti con esagono incassato	Q.tà	Copia di serraggio [Nm]
D661	05-05-0-05	M6 x 60	4	11
D662	07-07-0-05	M10 x 60 M6 x 55	4 2	54 11
D663/4	08-08-0-05	M12 x 75	6	94
D665	10-09-0-05	M20 x 90	8	460

4 Modalità di pilotaggio e pressioni massime

Modalità di pilotaggio: Vedere lo schema idraulico e le relative istruzioni, verificare gli attacchi sulla piastra di montaggio. Per i collegamenti vedere lo schema idraulico sulla targhetta, verificare il modello della valvola e il modalità di pilotaggio.

Pressioni massime di pilotaggio e di esercizio (p_x, p_p): Vedere la targhetta.

5 Connessione elettrica

Sicurezza elettrica: Il collegamento a terra è connesso con l'elettronica o con il corpo della valvola. Gli isolamenti impiegati sono destinati alla protezione per bassa tensione.

Il rispetto delle norme di sicurezza richiede l'isolamento dalla rete secondo EN 61558-1 e EN 61558-2-6 nonché la limitazione di tutte le tensioni secondo EN 60204-1. Si consiglia l'impiego di alimentatori SELV/PELV.

Segnale nominale: Vedere la targhetta.

Fusibile esterno per ciascuna valvola: 0,5 A semirapido

Fasamento della valvola: Con segnale positivo (D-E) per connettore 6+PE oppure (4-5) per connettore 11+PE, l'apertura della valvola è P→A.

Cablaggio del connettore: Vedere l'etichetta dello schema di collegamento attaccata alla custodia dell'elettronica oppure far riferimento allo schema di installazione del catalogo.

Connessione: Il cavo deve essere schermato, la schermatura va collegata ad entrambe le estremità, e inoltre va collegato al potenziale di riferimento (0 V) sul lato del controllo, per migliorare la CEM. Collegare il terminale di messa a terra.

Prego attenersi al bollettino tecnico TN 353.

Prima di applicare i segnali elettrici, lo stadio pilota della valvola deve essere pressurizzato.

6 Avviamento del sistema idraulico

Fare attenzione alla taratura della pressione, alle istruzioni di spurgo dell'aria, alla funzione fail-safe (di sicurezza) ed ai messaggi di allarme!

7 Regolazione dello zero

⚠ AVVERTENZA



Condizione pericolosa dell'impianto meccanico a causa di un'errata posizione del cursore della valvola.

Se il cursore della valvola si trova nella posizione errata si possono verificare movimenti non definiti.

- In caso di valvole con funzione fail-safe la regolazione dello zero non deve essere modificata.

Rimuovere le vite di chiusura con la guarnizione dal coperchio dell'elettronica per accedere ai potenziometro di taratura di zero. La rotazione del potenziometro modifica la portata. Girando in senso orario aumenterà l'apertura P→A. Come conseguenza cambia anche il segnale di uscita della posizione effettiva del cursore. Dopo la taratura rimettere la guarnizione e la vite di chiusura.

8 Manutenzione

Oltre ad un periodico controllo visivo per verificare l'assenza di perdite esterne e alla regolare sostituzione del filtro, le valvole non richiedono ulteriori interventi di manutenzione.

Sostituzione del filtro: Il filtro a disco integrato protegge le strozzature fisse e gli ugelli dalle particelle grossolane di sporco. Con l'aumento dell'intasamento la valvola funziona più lentamente.

I filtri che si trovano lateralmente sotto il coperchio filtri possono essere sostituiti dall'utente.

AVVISO

Sostituzione del filtro

Non serve pulire.

AVVISO

(Solo con D661/5)

Il flusso attraversa il filtro a disco (2) nella valvola dall'interno verso l'esterno. Dopo l'apertura del coperchio del filtro (4) le particelle di sporco si trovano dietro il filtro a disco (2) e, quindi, non sono visibili dall'esterno.

AVVISO

- Prima di iniziare i lavori pulire all'esterno nella zona del coperchio del filtro!

Vale solo per D661 e D665 con D661 e D631 come valvola pilota

- Svitare le viti a esagono incassato (5) con una chiave e rimuovere il coperchio del filtro (4). Smontare il filtro a disco (2) divenuto accessibile con una punta per tracciare o un cacciavite a punta fine.

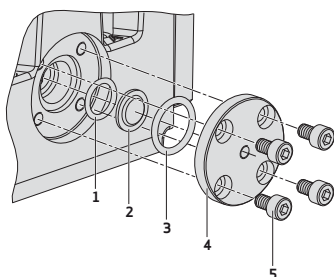


Fig.: Rappresentazione schematica della struttura

- Controllare gli O-ring (1) e (3) e sostituirli se necessario.
- Montare il nuovo filtro a disco. Si deve montare prima l'O-ring (1), poi il filtro a disco (2), in modo che il lato con la marcatura sia rivolto verso l'esterno. Montare l'O-ring (3) nel coperchio del filtro (4) applicando un po' di grasso pulito.
- Serrare le viti alternando a croce con la seguente coppia di serraggio.

Tipo	Serie	Vite	Coppia di serraggio [Nm]
Valvola pilota	D631	M4 x 10-10.9	4,70
Valvola pilota/ Valvola proporzionale	D661	M5 x 8-10.9	8,34

- Dopo la messa in funzione controllare che esternamente la valvola sia a tenuta.

Vale solo con valvola pilota -630 (D630)

- Svitare le viti a esagono incassato (6) con una chiave e rimuovere il coperchio del filtro (5). Estrarre il tappo (4) aiutandosi con una vite M4. Smontare il filtro a disco (2) divenuto accessibile con una punta per tracciare o un cacciavite a punta fine.

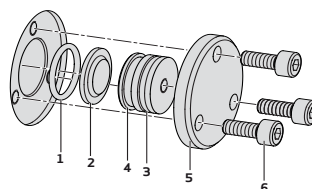


Fig.: Rappresentazione della struttura

- Controllare gli O-ring (1) e (3) e sostituirli se necessario.
- Montare il nuovo filtro a disco. Si deve montare prima l'O-ring (1), poi il filtro a disco (2), in modo che il lato con la marcatura sia rivolto verso l'esterno. Applicare e montare l'O-ring (3) nel tappo (4) con un po' di grasso pulito.
- Serrare le viti con la seguente coppia di serraggio.

Tipo	Serie	Vite	Coppia di serraggio [Nm]
Valvola pilota	-630 (D630)	M4 x 10-8.8	3,40

- Dopo la messa in funzione controllare che esternamente la valvola sia a tenuta.

Vale solo con valvola pilota D061

- Staccare la valvola pilota (2) dallo stadio principale (1). Smontare il filtro a disco (4) divenuto accessibile con una punta per tracciare o un cacciavite a punta fine.

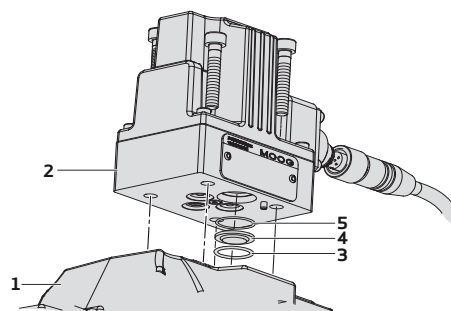


Fig.: Rappresentazione della struttura

- Controllare gli O-ring (3) e (5) e sostituirli se necessario.
- Montare il nuovo filtro a disco. Si deve montare prima l'O-ring (5), poi il disco filtrante (4) e l'O-ring (3), in modo che il lato con la marcatura sia rivolto verso l'esterno.
- Serrare le viti alternando a croce con la seguente coppia di serraggio.

Tipo	Serie	Vite	Coppia di serraggio [Nm]
Valvola pilota	D061	M5 x 30-10.9	8,34

- Dopo la messa in funzione controllare che esternamente la valvola sia a tenuta.

Cambio delle guarnizioni O-ring: Gli O-ring sulle superfici di montaggio possono essere sostituiti dal cliente (anche se montati su valvole pilota e distributore). Gli O-ring delle valvole D661 pilota o distributore non possono essere sostituiti dal cliente. Prestare attenzione alla pulizia della valvola e dell'area circostante.

Trasporto/stoccaggio: Prima di effettuare il trasporto, sigillare la base della valvola utilizzando una piastra di trasporto pulita o del nastro adesivo. Sigillare il connettore utilizzando una protezione antipolvere. Imballare accuratamente la valvola affinché non venga danneggiata durante il trasporto o lo stoccaggio.

Controllo: Se la valvola resta in magazzino o non viene utilizzata per un periodo superiore a 5 anni, è opportuno farla controllare presso un centro di assistenza autorizzato per prevenire possibili danni.

Riparazioni: Riparazioni possono essere eseguita solamente dal noi o da nostri concessionari autorizzati.

9 Smaltimento

Per lo smaltimento delle valvole, parti di ricambio o accessori, materiali d'imballo non più utilizzati, liquidi idraulici oppure detersivi o altre sostanze utilizzate per la pulizia, devono essere rispettate le locali leggi per lo smaltimenti e le locali disposizioni per la protezione dell'ambiente!

1 Seguridad

Trato de válvulas/instalaciones

⚠ ADVERTENCIA



Labores sobre válvulas/instalaciones durante funcionamiento

Todo tipo de labores durante el funcionamiento, por ejemplo conexión de componentes, pueden causar movimientos no controlados ó malfuncionamiento, causando muerte, lesiones graves y daños materiales considerables.

- ▶ Queda prohibido realizar cualquier tipo de obras en válvulas/instalaciones mientras éstas estén en funcionamiento.
- ▶ Antes de empezar cualquier tipo de obra sobre válvulas/instalaciones hay que parar toda la instalación y desconectar la alimentación eléctrica.
- ▶ La instalación debe ser asegurada contra la puesta en marcha accidental. Ejemplos de medidas adecuadas:
 - Cerrar el mando central y guardar la llave.
 - Colocar un aviso sobre el mando central.

⚠ ADVERTENCIA



Salpicaduras de líquido hidráulico

Las salpicaduras de líquido hidráulico o piezas desprendidas que se producen bajo alta presión pueden causar lesiones graves, quemaduras o incendios.

- ▶ Antes de iniciar obras en válvulas, deberán asegurarse de que todas las tuberías hidráulicas y el acumulador hidráulico estén libre de presión.
- ▶ Durante el montaje de la válvula se deberán acatar las especificaciones técnicas de los tornillos de fijación y de la superficie de montaje. Igualmente hay que comprobar que estén presentes las juntas tóricas de los puertos, que estén intactas, que su elasticidad sea suficiente y que estén en su posición correcta.
- ▶ Aténgase a las indicaciones de la presión máxima del sistema.
- ▶ Por favor, preste atención a señales como una ligera fuga de aceite o "sudor" lo que puede indicar un error de montaje y / o fallo de un componente.

⚠ ADVERTENCIA



Trato no apropiado

El trato no apropiado de las válvulas, las herramientas ó los accesorios puede causar muerte, lesiones graves y daños materiales considerables.

- ▶ Obras sobre y con válvulas han de llevarse a cabo por parte de usuarios debidamente instruidos y autorizados.
- ▶ Aténgase siempre las instrucciones y los avisos del fabricante de la máquina durante todo tipo de trabajo sobre las válvulas.

⚠ ATENCIÓN



Transporte solo con mecanismo de elevación (solo para D663/4/5)

Si fija el mecanismo de elevación incorrectamente la válvula puede caerse. Esto podría causar lesiones graves y daños materiales considerables.

- ▶ Atornille fuertemente la armella de transporte, del tamaño M8, junto a la tapa final.
- ▶ Fije el mecanismo de elevación sobre la armella de transporte.

⚠ ATENCIÓN



Mal uso de conectores y tuberías de toma

Cualquier tipo de mal uso, por ejemplo utilizarlos como escalón, asa ó otro tipo de apoyo de transporte puede causar lesiones graves y daños materiales considerables.

- ▶ Usen conectores y tuberías de toma solo para conectar con la válvula.

Seguridad en el trabajo

⚠ ATENCIÓN



Objetos que se caen

Objetos que se caen, como válvulas, herramientas ó accesorios pueden causar lesiones graves y daños materiales considerables.

- ▶ Vestir equipo protector adecuado, como zapatos de seguridad ó cascos.

⚠ ATENCIÓN



Superficies muy calientes en válvulas y tuberías hidráulicas

Las válvulas y las tuberías hidráulicas pueden alcanzar temperaturas muy elevadas durante el funcionamiento. Tocarlas puede causar quemaduras.

- ▶ Vestir equipo protector adecuado, como guantes.

⚠ ATENCIÓN



Generación de ruido

El funcionamiento de válvulas, en algunas aplicaciones, puede producir un nivel de ruido muy elevado que puede causar daños al oído.

- ▶ Usar equipo protector adecuado, por ejemplo protección auditiva.

⚠ ATENCIÓN



Contacto de la piel con líquido hidráulico

Contacto de la piel con líquido hidráulico puede causar heridas.

- ▶ Respete los avisos de seguridad para el líquido hidráulico en uso.
- ▶ Vestir equipo protector adecuado, como guantes.

2 Fluido hidráulico

Aceite hidráulico de origen mineral según la norma DIN 51524, partes 1 a 3, (ISO 11158).

Otros líquidos hidráulicos bajo pedido.

Viscosidad: 5...400 mm²/s, recomendado 15...45 mm²/s.

Rango de temperaturas: Ambiente T_A -20...60 °C, fluido T_F -20...80 °C.

Código de limpieza (para el aceite hidráulico): Según ISO 4406:1999 utilizar como mínimo un aceite de código 19/16/13, para mayor duración utilizar código 17/14/11.

La limpieza del fluido hidráulico influye considerablemente en la seguridad de funcionamiento, los desgastes y las roturas. Para evitar malfuncionamiento y aumento de problemas, recomendamos una filtración adecuada del fluido.

Instrucciones de limpieza: Uso de placas o válvulas de lavado acuerdo a las indicaciones del fabricante de la máquina.

3 Montaje

AVISO

Daños debidos a la suciedad, a la humedad, a los efectos del ozono y a los rayos UV

- El almacenamiento en el exterior o en condiciones climáticas desfavorables puede causar corrosión y otros daños a la válvula. La condensación causada por las fluctuaciones de la temperatura pueden causar fallos en el funcionamiento de la electrónica.
 - ▶ En caso de almacenamiento, cumpla las siguientes condiciones de almacenamiento:
 - Temperatura ambiente recomendada: de +15 a +25 °C, temperatura admisible: de -40 a +80 °C, fluctuación de temperatura: < 10 °C
 - Humedad relativa: < 65 % sin condensación
 - Asegúrese de que las variaciones de temperatura y humedad en el lugar en que se almacenan las válvulas son mínimas.
 - ▶ Después del transporte o el almacenamiento de las válvulas, espere hasta que hayan alcanzado la temperatura ambiente antes de ponerlas en marcha.
- La suciedad y la humedad pueden penetrar en la válvula a través de las aberturas u orificios y causar daños. Las juntas pueden resultar dañadas a causa de los efectos del ozono y la radiación UV.
 - ▶ Durante el almacenamiento y el transporte, selle los conectores con los tapones de protección para el polvo y coloque la placa de protección para el transporte en la superficie de montaje.
 - ▶ No retire los tapones de protección para el polvo y la placa de protección para el transporte hasta inmediatamente antes de montar las válvulas y guarde el material de embalaje para un futuro almacenamiento y transporte.
 - ▶ Selle cualquier conector de válvula que no se vaya a utilizar con los tapones de protección (sin el conector de acoplamiento).

Comparar el n° de modelo y el tipo con los datos del esquema de conexiones hidráulicas. La válvula puede ser montada en cualquier posición, fijo ó movable.

Superficie de montaje: Comprobar la planidad (< 0,01 mm en 100 mm) y la profundidad de las rugosidades (R_a < 0,8 μm). Al colocar la válvula, tener en cuenta que tanto ésta como el entorno de montaje estén limpios.

Fijación: Tornillos de cabeza hexagonal interior (calidad 10.9) según norma EN ISO 4762, atornillar de dentro a afuera (excepto en la D661) alternando diagonalmente.

Serie	Asiento según ISO 4401	Tornillo de cabeza hexagonal interior	Nº unidades	Par de apriete [Nm]
D661	05-05-0-05	M6 x 60	4	11
D662	07-07-0-05	M10 x 60 M6 x 55	4 2	54 11
D663/4	08-08-0-05	M12 x 75	6	94
D665	10-09-0-05	M20 x 90	8	460

4 Tipo de mando y presiones admitidas

Tipo de mando: Tener en cuenta los datos del esquema de conexiones hidráulicas y la disposición de los orificios del bloque hidráulico. Tener en cuenta el símbolo hidráulico en la placa de características y el código de modelo en relación con el tipo de mando.

Presión max. de mando y presión max. de trabajo admitidas (p_X, p_P): Véase placa de características.

5 Conexión eléctrica

Seguridad eléctrica: La toma del cable de protección a tierra va unido a la carcasa electrónica o bien al cuerpo de válvula. El aislamiento utilizado ha sido dimensionado para el rango de tensiones pequeñas de protección.

El cumplimiento de las normativas de seguridad exige un aislamiento de la red conforme a la EN 61558-1 y EN 61558-2-6 así como una limitación de todas las tensiones conforme a la EN 60204-1. Recomendamos el uso de fuentes de alimentación de SELV/PELV

Señal nominal: Véase placa de características.

El fusible externo de la válvula: 0,5 A medio lento

Sentido del flujo: Una señal positiva (D-E) en conectores 6+PE o (4-5) en conectores 11+PE abre la válvula de P→A.

Asignación de pins en los conectores: Véase diagrama de conexión en la carcasa electrónica, en el catálogo o en el plano de montaje.

Conexión: Líneas de señal apantalladas, con pantalla conectada en ambos extremos y adicionalmente conectada al cero de referencia de potencial (0 V) en el lado del control para mejorar EMC. Conectar el conductor de protección.

Seguir la nota técnica TN 353.

Antes de aplicar la señal eléctrica, se debe cargar la etapa piloto.

6 Puesta en funcionamiento el sistema hidráulico

Tener en cuenta el ajuste de los valores de presión, instrucciones de purgado, funciones fail-safe (de seguridad) e indicaciones de fallos.

7 Ajuste del cero

⚠ ADVERTENCIA



Condición insegura de la máquina causada por una posición incorrecta de la corredera de la válvula.

La máquina puede actuar movimientos descoordinados si la corredera de la válvula está en posición incorrecta.

- ▶ En válvulas con función fail-safe (de seguridad), no se debe variar el ajuste del cero.

Quitar el tornillo de fijación con junta de sellado de la carcasa electrónica para acceder al potenciómetro de ajuste del cero. Al girar el eje del potenciómetro variará la posición de corredera. Girando en sentido de las agujas del reloj abre la válvula de P→A. Al hacer esto, cambiará igualmente el valor real de posición de corredera. Después de realizar los ajustes, volver a colocar la junta de sellado y el tornillo de fijación.

8 Mantenimiento

Salvo un control visual para detectar fugas externas y el cambio de filtro, no son necesarios más trabajos de mantenimiento en las válvulas.

Cambio del filtro: El filtro de disco instalado protege los orificios y toberas de partículas gruesas de suciedad. Si hay mucha suciedad, la válvula actúa con más lentitud.

Los filtros que se encuentran lateralmente debajo de la tapa del filtro pueden ser cambiados por el cliente.

AVISO

Cambio del filtro

No es necesaria la limpieza.

AVISO

(Solo para D661/5)

El flujo a través del filtro de disco (2) en la válvula es desde dentro hacia fuera. Las partículas de suciedad están detrás del filtro, después de abrir la tapa del filtro (4) detrás del disco (2), por lo que no son visibles desde fuera.

AVISO

- ▶ Antes de comenzar los trabajos, limpiar el exterior de la válvula en la zona de la tapa del filtro.

Solo válido para D661 y D665 con D661 y D631 como válvula piloto

- Desmontar los tornillos hexagonales (5) con una llave y retirar la tapa del filtro (4). Desmontar el filtro de disco (2), que está ahora accesible, con ayuda de una punta trazadora o de un destornillador fino.

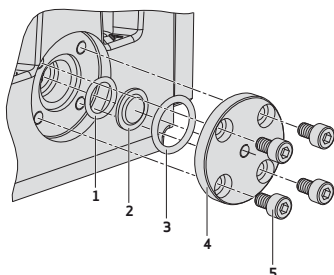


Fig.: Representación funcional de la estructura

- Comprobar las juntas tóricas (1) y (3) y cambiarlas en caso necesario.

- Instalar un nuevo filtro de disco. Para ello, introducir primero la junta tórica (1) y después el filtro de disco (2) de forma que el lado grabado quede hacia fuera. Introducir la junta tórica (3) en la tapa del filtro (4) con un poco de grasa limpia y montarla.
- Apretar los tornillos en diagonal con el siguiente par de apriete.

Tipo	Serie	Tronillo	Par de apriete [Nm]
Válvula piloto	D631	M4 x 10-10.9	4,70
Válvula piloto/ Válvula proporcional	D661	M5 x 8-10.9	8,34

- Comprobar la estanqueidad exterior de la válvula después de la puesta en marcha.

Solo válido con válvula piloto -630 (D630)

- Desmontar los tornillos hexagonales (6) con una llave y retirar la tapa del filtro (5). Extraer el tapón (4) con ayuda de un tornillo M4. Desmontar el filtro de disco (2), que está ahora accesible, con ayuda de una punta trazadora o de un destornillador fino.

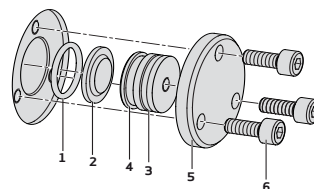


Fig.: Representación de la estructura

- Comprobar las juntas tóricas (1) y (3) y cambiarlas en caso necesario.
- Instalar un nuevo filtro de disco. Para ello, introducir primero la junta tórica (1) y después el filtro de disco (2) de forma que el lado grabado quede hacia fuera. Introducir la junta tórica (3) en el tapón (4) con un poco de grasa limpia y montarla.
- Apretar los tornillos con el siguiente par de apriete.

Tipo	Serie	Tronillo	Par de apriete [Nm]
Válvula piloto	-630 (D630)	M4 x 10-8.8	3,40

- Comprobar la estanqueidad exterior de la válvula después de la puesta en marcha.

Solo válido con válvula piloto D061

- Aflojar la válvula piloto (2) de la etapa principal (1). Desmontar el filtro de disco (4), que está ahora accesible, con ayuda de una punta trazadora o de un destornillador fino.

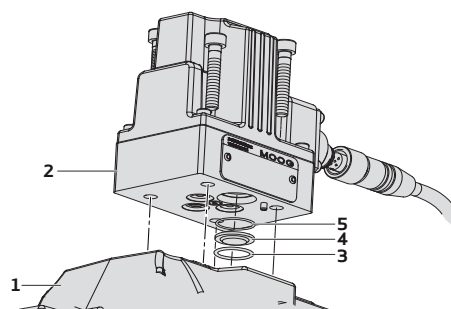


Fig.: Representación de la estructura

- Comprobar las juntas tóricas (3) y (5) y cambiarlas en caso necesario.
- Instalar un nuevo filtro de disco. Para ello, introducir primero la junta tórica (5) y después el filtro de disco (4) y la junta tórica (3) de forma que el lado grabado del disco quede hacia fuera.
- Apretar los tornillos en diagonal con el siguiente par de apriete.

Tipo	Serie	Tronillo	Par de apriete [Nm]
Válvula piloto	D061	M5 x 30-10.9	8,34

- Comprobar la estanqueidad exterior de la válvula después de la puesta en marcha.

Cambio de las juntas tóricas: Las juntas tóricas de las superficies de montaje pueden ser cambiadas por el cliente (también las de las válvulas pilotas y las de las válvulas distribuidoras). En el modelo D661 las juntas tóricas de las válvulas pilotas y las válvulas distribuidoras no pueden ser cambiadas por el cliente. Al hacerlo, es imprescindible que la válvula y el entorno de montaje estén limpios.

Transporte/almacenamiento: Antes del transporte, selle la base de la válvula con una placa de protección limpia o con cinta adhesiva. Selle el conector con un tapón de protección para el polvo. Empaquete la válvula con cuidado para que no resulte dañada durante el transporte o el almacenamiento.

Inspección: Tras un periodo de 5 años de almacenamiento o en ausencia de funcionamiento, recomendamos que se inspeccione la válvula en un centro de servicio autorizado para evitar posibles daños.

Reparaciones: Reparaciones solo deben ser realizadas por Moog ó por nuestras asistencias técnicas autorizadas.

9 Eliminación de residuos

¡Al eliminar/desechos los residuos de válvulas, de accesorios, del embalaje superfluo, de líquido hidráulico, de los medios de limpieza usados y de sustancias de limpieza usadas debe respetar las normas de tratamiento de desechos y las leyes de protección ambiental de su país!

For more information on Moog Global Support, visit
www.moog.com/industrial/service



Argentina
+54 11 4326 5916
info.argentina@moog.com

Australia
+61 3 9561 6044
info.australia@moog.com

Brazil
+55 11 3572 0400
info.brazil@moog.com

Canada
+1 716 652 2000
info.canada@moog.com

China
+86 21 2893 1600
info.china@moog.com

Finland
+358 10 422 1840
info.finland@moog.com

France
+33 1 4560 7000
info.france@moog.com

Germany
+49 7031 622 0
info.germany@moog.com

Hong Kong
+852 2 635 3200
info.hongkong@moog.com

India
+91 80 4057 6666
info.india@moog.com

Ireland
+353 21 451 9000
info.ireland@moog.com

Italy
+39 0332 421 111
info.italy@moog.com

Japan
+81 46 355 3767
info.japan@moog.com

Korea
+82 31 764 6711
info.korea@moog.com

Luxembourg
+352 40 46 401
info.luxembourg@moog.com

The Netherlands
+31 252 462 000
info.thenetherlands@moog.com

Norway
+47 6494 1948
info.norway@moog.com

Russia
+7 8 31 713 1811
info.russia@moog.com

Singapore
+65 677 36238
info.singapore@moog.com

South Africa
+27 12 653 6768
info.southafrica@moog.com

Spain
+34 902 133 240
info.spain@moog.com

Sweden
+46 31 680 060
info.sweden@moog.com

Switzerland
+41 71 394 5010
info.switzerland@moog.com

Turkey
+90 216 663 6020
info.turkey@moog.com

United Kingdom
+44 (0) 1684 858000
info.uk@moog.com

USA
+1 716 652 2000
info.usa@moog.com

www.moog.com/industrial

Moog is a registered trademark of Moog Inc. and its subsidiaries. All trademarks as indicated herein are the property of Moog Inc. and its subsidiaries.

©2015 Moog Inc. All rights reserved. All changes are reserved.