

Druckbegrenzungsventil, direktgesteuert, NG04

(07/2015)

## Direktgesteuertes, Einschraub-Druckbegrenzungsventil für Blockeinbau (DBDE04) NG04

### Arbeitsweise / Anwendungsbereich

Direktgesteuerte Einschraub-Druckbegrenzungsventile der Serie DBD werden als Sicherheitsventile gegen unzulässig hohe Drücke und/oder zur Einstellung und Begrenzung eines vorgegebenen Systemdruckes in Hydrauliksystemen eingesetzt.

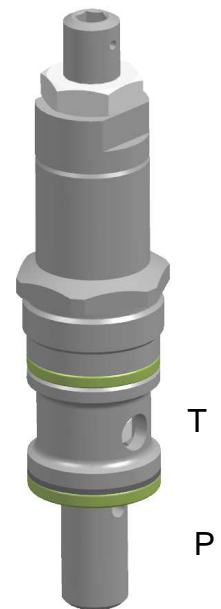
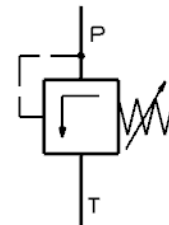
Die Ventile sind verfügbar in der Nenngröße Moog NG04.

### Vorteile

- Maximaler Betriebsdruck am Anschluss  $p = 420$  bar
- Platzsparender Einbau des Ventils in Steuerblöcke, d.h. es wird kein Steuerdeckel benötigt.
- Optionale Verschlusskappe zum Schutz der Verstellung erhältlich
- Optional mit voreingestelltem Druck und verplombter Verschlusskappe gegen unbefugtes Verstellen zu sichern.

### Nenngrößen und Nennvolumenstrom

- NG04 – Standard : 6 L/min
- NG04 – High-Flow : 30 L/min



Allgemeines	Zeichen	Einheit	Bemerkung
Benennung und Sinnbild	-	-	Druckbegrenzungsventil, direktgesteuert
Typenbezeichnung	-	-	DBD
Bauart	-	-	Kegel-Sitzventil
Befestigungsart	-	-	Blockeinbau, einschraubbar
Nenngröße	NG	-	04
Schlüsselweite (Aussensechskant)			SW 30
Anzugsmoment	-	Nm	45 (M30x1,5)
Gewicht (ca.)	-	kg	0,5
Einbaumaße	-	-	siehe Einbaubohrung Seite 4
Einbaulage	-	-	beliebig
Durchflussrichtung	-	-	P ⇔ T
Betriebsdruck	max.	bar	Anschluss P = 420, Anschluss T = 210 bar
Umgebungs-temperaturbereich	-	°C	-30 bis +80 bei NBR-Dichtungen
		°C	-20 bis +80 bei FKM-Dichtungen
Dichtungen für Druckflüssigkeiten	-	-	NBR* : Mineralöl-Basis-, HFB-, HFC-Druckflüssigkeiten
	-	-	FKM** : Mineralöl-Basis-, HFD-Druckflüssigkeiten
	-	-	andere Druckflüssigkeiten auf Anfrage
Druckflüssigkeits-temperaturbereich	-	°C	-30 bis +80 bei NBR-Dichtungen
			-20 bis +80 bei FKM-Dichtungen
Viskositätsbereich empfohlen	min.	mm <sup>2</sup> /s	15
	max.	mm <sup>2</sup> /s	46
Viskositätsbereich max. zulässig	min.	mm <sup>2</sup> /s	2,8
	max.	mm <sup>2</sup> /s	380
Empfohlene Reinheitsklasse für Funktionssicherheit			ISO 4406 Klasse 20/18/15
Empfohlene Reinheitsklasse für längere Lebensdauer			ISO 4406 Klasse 17/14/11
MTTF <sub>d</sub> Wert nach ISO13849-1		Jahre	150

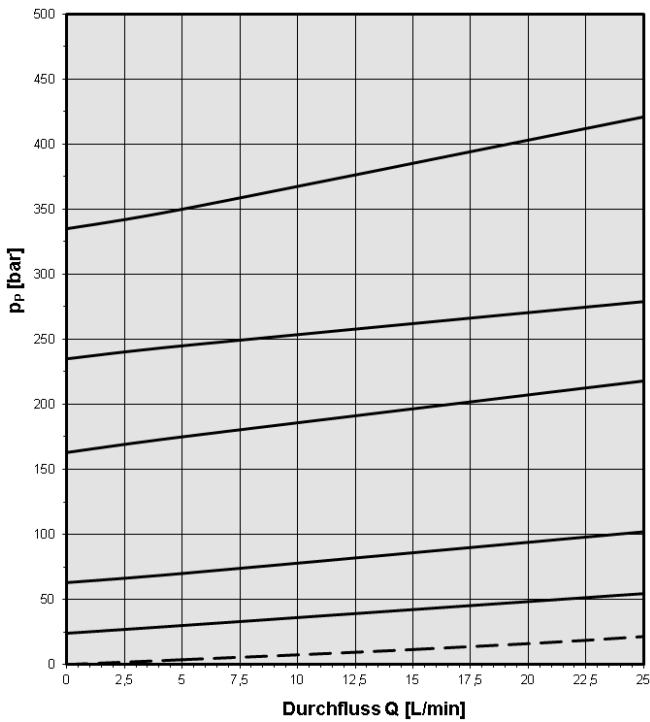
\* NBR : Nitrilkautschuk (Buna N)

\*\* FKM : Fluorkarbon-Kautschuk

## p-Q Kennlinien

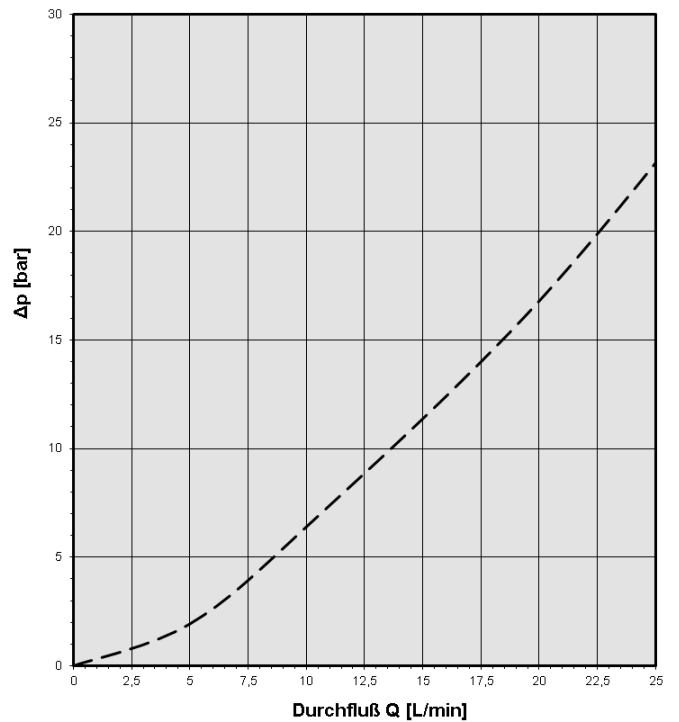
### Standard-Version

**Einstelldruck**



Druckeinstellung bei einem Durchfluss von 5 L/min.

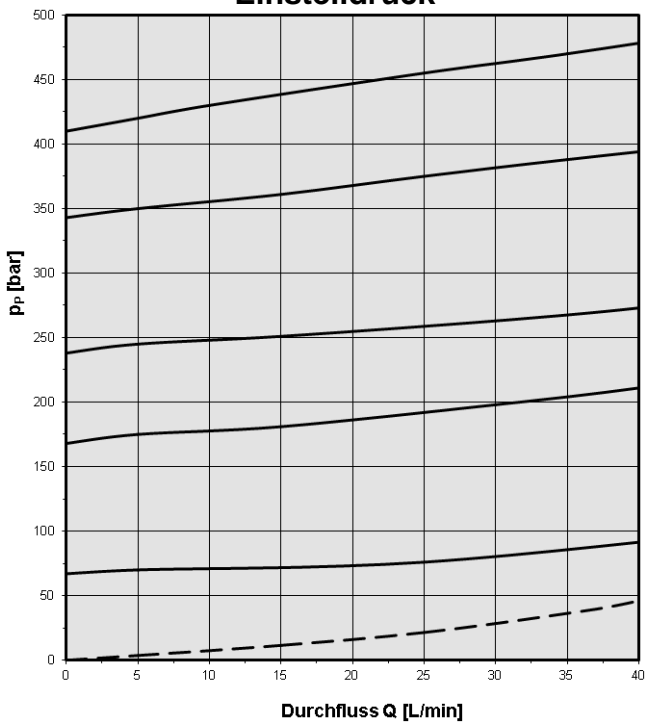
**minimaler Umlaufdruck**



Unterhalb der Messkurve kann kein Druck eingestellt werden.

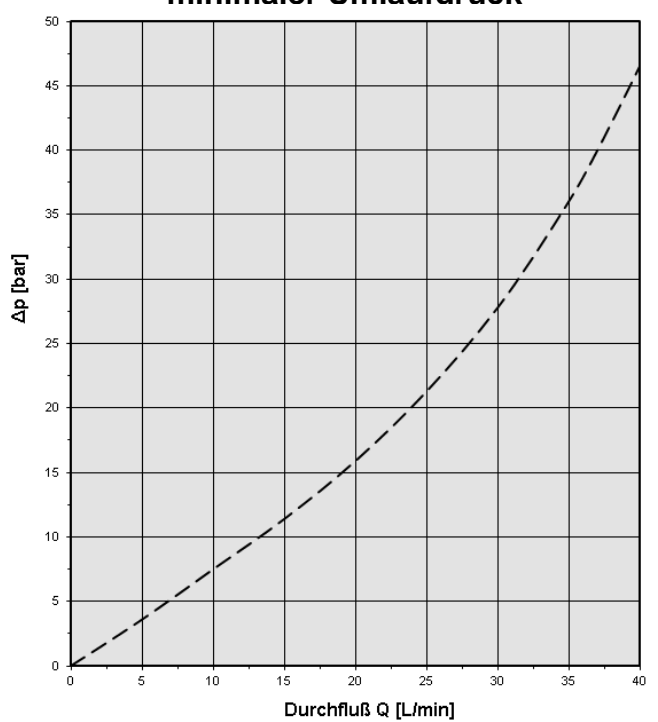
### High-Flow-Version

**Einstelldruck**



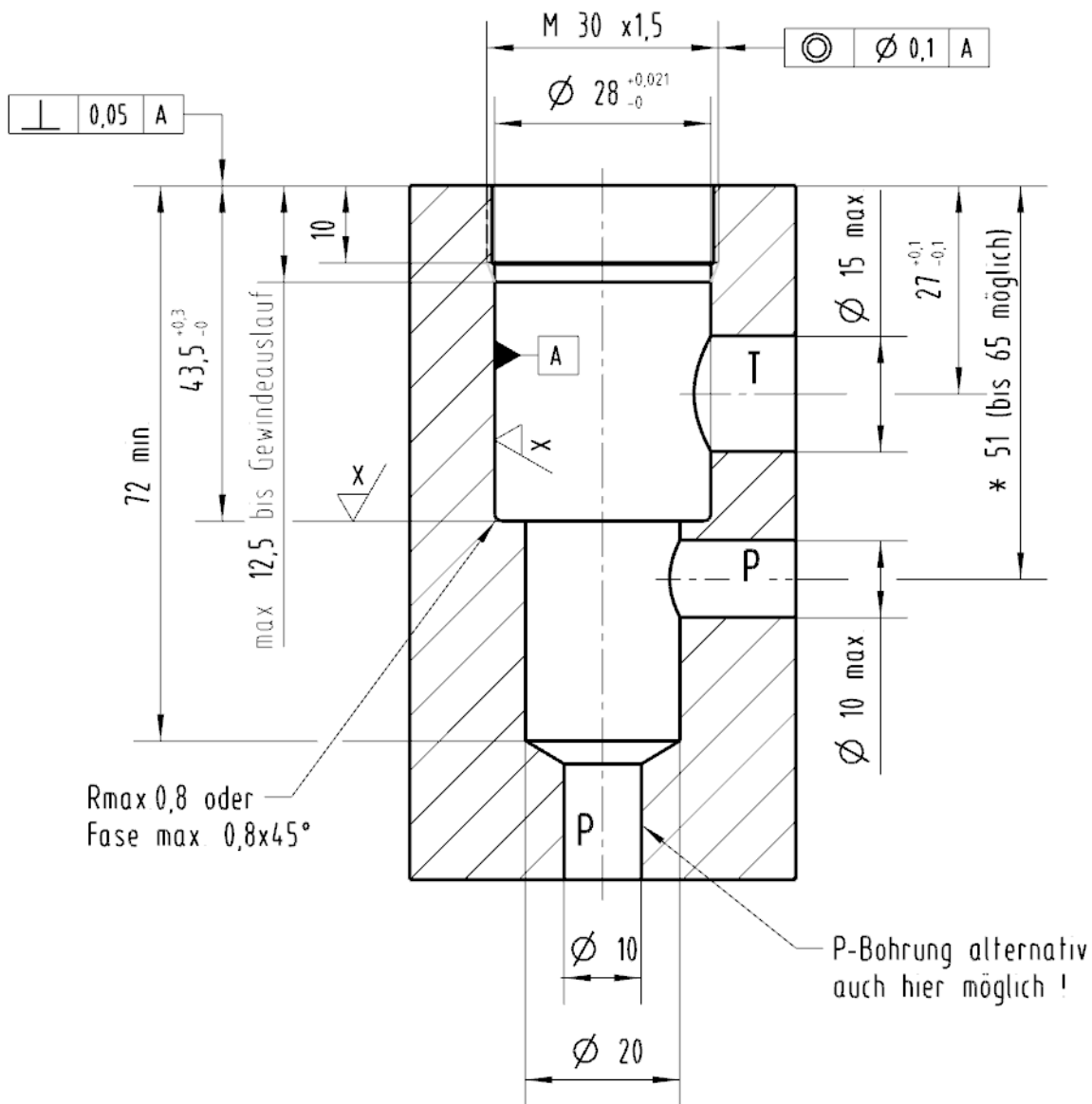
Druckeinstellung bei einem Durchfluss von 5 L/min.

**minimaler Umlaufdruck**



Unterhalb der Messkurve kann kein Druck eingestellt werden.

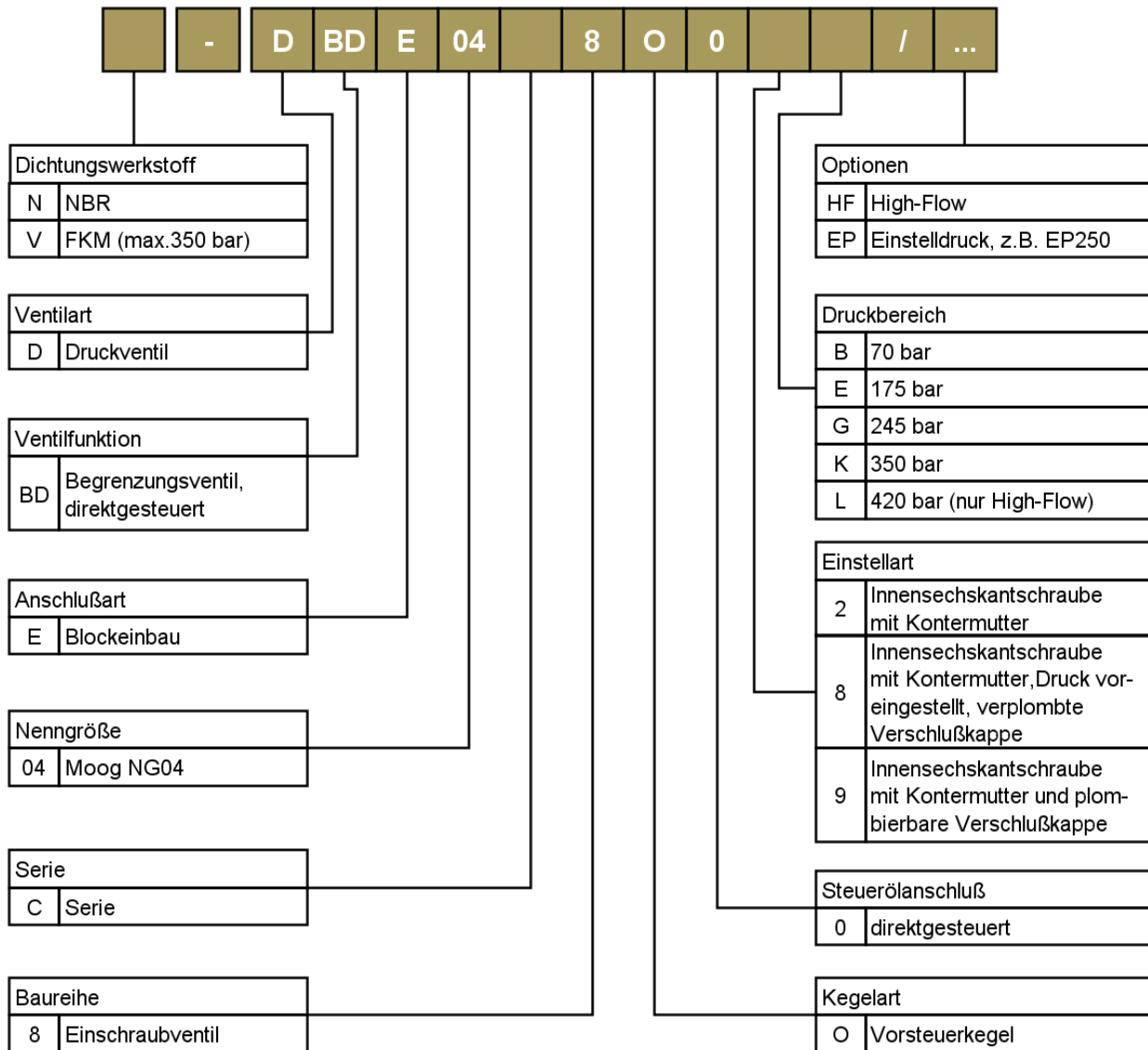
## Bohrungsform Moog W60



\* Bei hohen Durchflüssen, z.B. in Verbindung mit dem DBDE04 High-Flow ist das Maß 51 zu bevorzugen!

$\sqrt{\text{T}}$	$\sqrt{\text{U}}$	$\sqrt{\text{V}}$	$\sqrt{\text{W}}$	$\sqrt{\text{X}}$	$\sqrt{\text{Y}}$	$\sqrt{\text{Z}}$
$\sqrt{\text{Ra}} 63$	$\sqrt{\text{Ra}} 25$	$\sqrt{\text{Ra}} 16$	$\sqrt{\text{Ra}} 10$	$\sqrt{\text{Ra}} 4$	$\sqrt{\text{Ra}} 1$	

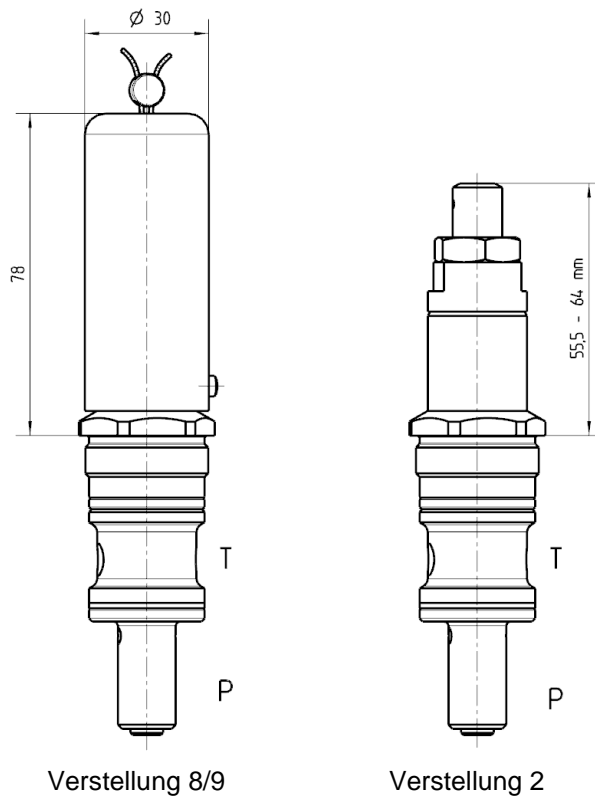
## Typenschlüssel



## Bestellnummern

Basis-Bestellbezeichnungen mit Verstellung 2		
DBDE04	FKM	NBR
Standard	V-DBDE04A8002B	N-DBDE04A8002B
	V-DBDE04A8002E	N-DBDE04A8002E
	V-DBDE04A8002G	N-DBDE04A8002G
	V-DBDE04A8002K	N-DBDE04A8002K
High-Flow	V-DBDE04C8002B/HF	N-DBDE04C8002B/HF
	V-DBDE04C8002E/HF	N-DBDE04C8002E/HF
	V-DBDE04C8002G/HF	N-DBDE04C8002G/HF
	V-DBDE04C8002K/HF	N-DBDE04C8002K/HF
	---	N-DBDE04C8002L/HF

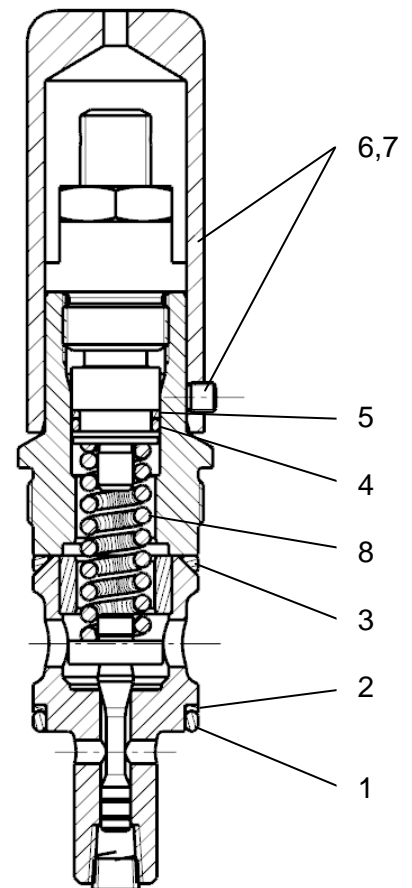
## Abmessungen



## Dichtungssätze & Zubehör

Dichtungssätze		
Pos.	Benennung	Bestellnummer
(1-5)	N-Dichtsatz DBDE04 (NBR)	XEB12418-000N00
	V-Dichtsatz DBDE04 (FKM)	XEB12418-000-00

Zubehör		
Pos.	Benennung	Bestellnummer
(6,7)	Verstellung 8 & 9 (Kappe + Gewindestift + Draht + Plombe)	XEB18992-000-00



Als anerkannter Marktführer auf dem Gebiet der Antriebstechnik erfüllt Moog durch einen umfassenden Produktservice die Erwartungen der Kunden. Die Experten von Moog bieten Kunden kompetente Unterstützung bei der Wahl geeigneter Produkte und stellen sicher, dass diese über einen langen Zeitraum verlässlich funktionieren.

Unsere Ingenieure können Ihnen bei der Inbetriebnahme neuer Maschinen, bei Überholung oder Routinewartung helfen, die Maschinenleistung zu optimieren, Stillstandszeiten zu minimieren und somit einen reibungslosen Einsatz unserer Produkte gewährleisten.

Im Rahmen des garantierten **Moog Authentic Repair Service™** werden qualitativ hochwertige Reparaturen mit Originalersatzteilen und entsprechend den neuesten Spezifikationen von hoch qualifizierten Technikern durchgeführt. Hierdurch ist gewährleistet, dass unsere Produkte selbst nach einer Reparatur so funktionieren, als wären sie neu.

**Mit Niederlassungen in über 25 Ländern bietet Moog seinen Kunden bequemen Service vor Ort.**

Unter [www.moog.com/industrial/worldwide](http://www.moog.com/industrial/worldwide) finden Sie Ihre Moog-Niederlassung für Einsatzplanung, Reparatur und Kundendienst.

WEITERE INFORMATIONEN FINDEN SIE UNTER  
<http://www.moog.com/industrial>

# MOOG.COM/INDUSTRIAL

Ihre Moog-Niederlassung finden Sie unter  
[moog.com/industrial/globallocator](http://moog.com/industrial/globallocator).

Argentina	+54	(0) 11 4326 5916	<a href="mailto:info.argentina@moog.com">info.argentina@moog.com</a>
Australia	+61	(0) 3 9561 6044	<a href="mailto:info.australia@moog.com">info.australia@moog.com</a>
Austria	+43	(0) 664 144 6580	<a href="mailto:info.austria@moog.com">info.austria@moog.com</a>
Brazil	+55	(0) 11 3572 0400	<a href="mailto:info.brazil@moog.com">info.brazil@moog.com</a>
Canada	+1	716 652 2000	<a href="mailto:info.canada@moog.com">info.canada@moog.com</a>
China	+86	(0) 21 2893 1600	<a href="mailto:info.china@moog.com">info.china@moog.com</a>
Finland	+358	(0) 10 422 1840	<a href="mailto:info.finland@moog.com">info.finland@moog.com</a>
France	+33	(0) 1 4560 7000	<a href="mailto:info.france@moog.com">info.france@moog.com</a>
Germany	+49	(0) 7031 622 0	<a href="mailto:info.germany@moog.com">info.germany@moog.com</a>
Hong Kong	+852	2 635 3200	<a href="mailto:info.hongkong@moog.com">info.hongkong@moog.com</a>
India	+91	(0) 80 4057 6605	<a href="mailto:info.india@moog.com">info.india@moog.com</a>
Ireland	+353	(0)21 451 9000	<a href="mailto:info.ireland@moog.com">info.ireland@moog.com</a>
Italy	+39	0 332 421111	<a href="mailto:info.italy@moog.com">info.italy@moog.com</a>
Japan	+81	(0) 46 355 3767	<a href="mailto:info.japan@moog.com">info.japan@moog.com</a>
Korea	+82	(0) 31 764 6711	<a href="mailto:info.korea@moog.com">info.korea@moog.com</a>
Luxembourg	+352	40 46 401	<a href="mailto:info.luxembourg@moog.com">info.luxembourg@moog.com</a>
Netherlands	+31	(0) 252 462 000	<a href="mailto:info.netherlands@moog.com">info.netherlands@moog.com</a>
Norway	+47	6494 1948	<a href="mailto:info.norway@moog.com">info.norway@moog.com</a>
Russia	+7	8 31 713 1811	<a href="mailto:info.russia@moog.com">info.russia@moog.com</a>
Singapore	+65	677 36238	<a href="mailto:info.singapore@moog.com">info.singapore@moog.com</a>
South Africa	+27	(0) 12 653 6763	<a href="mailto:info.southafrica@moog.com">info.southafrica@moog.com</a>
Spain	+34	902 133 240	<a href="mailto:info.spain@moog.com">info.spain@moog.com</a>
Sweden	+46	(0) 31 680 060	<a href="mailto:info.sweden@moog.com">info.sweden@moog.com</a>
Switzerland	+41	(0) 71 394 5010	<a href="mailto:info.switzerland@moog.com">info.switzerland@moog.com</a>
United Kingdom	+44	(0) 168 429 6600	<a href="mailto:info.unitedkingdom@moog.com">info.unitedkingdom@moog.com</a>
USA	+1	716 652 2000	<a href="mailto:info.usa@moog.com">info.usa@moog.com</a>

©2015 Moog Inc.

Moog ist ein eingetragenes Warenzeichen der Moog, Inc.  
und ihrer Niederlassungen. Alle hierin aufgeführten  
Warenzeichen sind Eigentum der Moog, Inc.  
und ihrer Niederlassungen.

Alle Rechte vorbehalten.

DBDE04-DE / 07\_2015